

версия 10 выпуск 0
28 февраля, 2017

*IBM Campaign Руководство по
установке*

IBM

Примечание

Перед тем как использовать данный документ и продукт, описанный в нем, прочтите сведения под заголовком “Замечания” на стр. 125.

Данное издание относится к версии 10, выпуску 0, модификации 0 продукта IBM Campaign и ко всем его последующим выпускам и модификациям, пока в новых изданиях не будет указано иное.

© Copyright IBM Corporation 1998, 2017.

Содержание

Глава 1. Обзор установки 1

Путеводитель по установке.	1
Как работают программы установки	3
Режимы установки	4
Интеграция Campaign с eMessage	4

Глава 2. Планирование установки Campaign 7

Требования	7
IBM SPSS Modeler Advantage Enterprise Marketing Management Edition заменяет PredictiveInsight	9
Рабочий лист установки Campaign	9
Порядок установки для продуктов IBM Marketing Software.	12
Планирование конфигурации отказоустойчивости в Campaign	13

Глава 3. Подготовка источников данных для Campaign 15

Создание базы данных или схемы для системных таблиц Campaign.	15
Создание открытого доступа к базам данных (ОДБД) или собственных соединений	16
Конфигурирование сервера веб-приложений для драйвера JDBC	17
Создание соединений JDBC на сервере веб-приложений	18
Информация для создания соединений JDBC	19
Подготовка DB2 on z/OS на пользовательских источниках данных для Campaign	20
Подготовка источников данных Vertica для Campaign	21
Подготовка источников пользовательских данных Amazon Redshift для Campaign	22
Подготовка источников пользовательских данных Apache Hadoop Hive для Campaign	23
Требования и ограничения для источников данных Hadoop на основе Hive	24
Обзор интеграции Campaign с Hadoop	25
А. Установите драйвер Hive ODBC	27
В. Сконфигурируйте драйвер Hive ODBC	29
С. Отображение существующих таблиц HBase в Hive	32
Д. Импорт и конфигурирование шаблона источника данных BigDataODBCHiveTemplate в Campaign	33
Е. Конфигурировать SSH на сервере приемника Campaign	36
Ф. отображение источника данных Hive в Campaign	36

Глава 4. Установка Campaign. 39

Установка Campaign с использованием режима графического пользовательского интерфейса	40
Создание файла EAR после выполнения установщика	45

Установка Campaign с использованием режима консоли.	46
Установка Campaign в режиме без вывода окон и сообщений.	47
Примеры файлов ответов	48

Глава 5. Конфигурирование Campaign после внедрения 49

Создание и заполнение системных таблиц Campaign вручную	49
Создание и заполнение системных таблиц eMessage в ручном режиме	50
Регистрация Campaign вручную	51
Регистрация eMessage вручную	52
Установка переменных хранилища данных в Campaign сценарии запуска (только для ОС UNIX).	53
Переменные среды базы данных и библиотеки	53

Глава 6. Внедрение веб-приложения Campaign 57

Установка лимита времени сеанса веб-приложения	57
Внедрение Campaign на сервере приложений WebSphere	57
Внедрение Campaign на WAS из файла WAR	58
Внедрение Campaign в WAS из файла EAR	59
Внедрение Campaign на WebLogic	60
Конфигурирование WebLogic для просмотра отчетов (UNIX)	61
Запуск сервера Campaign	61
Запуск приемника Campaign вручную	61
Установка приемника Campaign в качестве службы Windows	62

Глава 7. Конфигурирование после внедрения 65

Проверка работы приемника Campaign	65
Установка пользователя системы Campaign	65
Включение свойств источника данных на странице Конфигурация	66
Импорт шаблонов источника данных	67
Дублирование шаблона источника данных	67
Свойства конфигурации Campaign	68
Отображение пользовательских таблиц в Campaign	69
Проверка установки Campaign.	69
Установка свойств для интеграции с продуктами IBM Marketing Software	70
Дополнительная конфигурация для повышенной защиты.	70
Отключение флага X-Powered-By	70
Конфигурирование пути ограничительного файла cookie	70

Глава 8. Конфигурирование нескольких разделов в Campaign . . . 73

Как работают множественные разделы	73
Настройка нескольких разделов	74
Суперпользователь раздела	75
Конфигурирование свойств источника данных для разделов	76
Конфигурирование пользователей системы для Campaign	77
Использование отчетов IBM Cognos для множественных разделов	78
Присвоение ролей, разрешений и групп разделам	78

Глава 9. Конфигурирование нескольких разделов в eMessage . . . 79

Разделы для eMessage: Обзор	79
Дорожная карта для конфигурирования нескольких разделов в eMessage.	80
Создание нового раздела для eMessage	81
Подготовка системных таблиц для раздела eMessage.	82
Создание и заполнение системных таблиц eMessage в ручном режиме	83
Конфигурирование системного пользователя для доступа к IBM Marketing Software Hosted Services	84
Включение eMessage в Campaign для нового раздела	85
Определение местоположения аплоудера списков получателей для	86
Перезапуск системных компонентов после настройки eMessage	86
Проверка конфигурации и соединений раздела eMessage.	87

Глава 10. Утилиты Marketing Platform 89

alertConfigTool	91
configTool	91

datafilteringScriptTool	95
encryptPasswords	97
partitionTool	98
populateDb	100
restoreAccess	101
scheduler_console_client	102
Сценарий eMessage Response and Contact Tracker (RCT)	104
Сценарий MKService_rct	105

Глава 11. Деинсталляция Campaign 107

Глава 12. Кластеризация веб-приложений IBM Campaign . . . 109

Рекомендации по кластеризации WebSphere.	110
Рекомендации по созданию кластеров WebLogic	112
Сконфигурируйте ehcache	113

Глава 13. Установка кластеризованной среды приемника 117

Поддерживаемые конфигурации кластеризованного детектора.	120
Диаграмма кластеризации приемника	120
Местоположение общей сети для кластеризованных приемников: campaignSharedHome	121

Прежде чем обращаться в службу технической поддержки IBM 123

Замечания 125

Товарные знаки.	127
Замечания относительно политики конфиденциальности и положений об использовании	127

Глава 1. Обзор установки

Установка Campaign завершится, когда вы установите, сконфигурируете и внедрите Campaign. В публикации Campaign: Руководство по установке представлена подробная информация об установке, конфигурировании внедрении Campaign.

Используйте раздел Путеводитель по установке, чтобы получить широкое представление об использовании публикации Campaign: Руководство по установке.

Путеводитель по установке

Используйте путеводитель по установке, чтобы быстро находить нужную вам информацию для установки Campaign.

Можно использовать Табл. 1 для сканирования задач, которые должны быть выполнены для установки Campaign. В столбце **Информация** в следующей таблице представлены ссылки на разделы, описывающие задачи по установке Campaign:

Таблица 1. Дорожная карта установки Campaign

Глава	Информация
Глава 12, “Кластеризация веб-приложений IBM Campaign”, на стр. 109	При использовании кластеризации веб-приложения прочтите это приложение прежде, чем запускать вашу установку.
Глава 13, “Установка кластеризованной среды приемника”, на стр. 117	При использовании Campaign кластеризованного детектора, прочитайте это приложение перед запуском вашей установки.
Глава 1, “Обзор установки”	В этой теме содержится следующая информация: <ul style="list-style-type: none">• “Как работают программы установки” на стр. 3• “Режимы установки” на стр. 4• “Интеграция Campaign с eMessage” на стр. 4
Глава 2, “Планирование установки Campaign”, на стр. 7	В этой теме содержится следующая информация: <ul style="list-style-type: none">• “Требования” на стр. 7• “Рабочий лист установки Campaign” на стр. 9• “Порядок установки для продуктов IBM Marketing Software.” на стр. 12• “Планирование конфигурации отказоустойчивости в Campaign” на стр. 13

Таблица 1. Дорожная карта установки Campaign (продолжение)

Глава	Информация
Глава 3, “Подготовка источников данных для Campaign”, на стр. 15	<p>В этой теме содержится следующая информация:</p> <ul style="list-style-type: none"> • “Создание базы данных или схемы для системных таблиц Campaign.” на стр. 15 • “Создание открытого доступа к базам данных (ОДБД) или собственных соединений” на стр. 16 • “Конфигурирование сервера веб-приложений для драйвера JDBC” на стр. 17 • “Создание соединений JDBC на сервере веб-приложений” на стр. 18 • “Подготовка DB2 on z/OS на пользовательских источниках данных для Campaign” на стр. 20 • “Подготовка источников пользовательских данных Amazon Redshift для Campaign” на стр. 22 • “Подготовка источников пользовательских данных Apache Hadoop Hive для Campaign” на стр. 23
Глава 4, “Установка Campaign”, на стр. 39	<p>В этой теме содержится следующая информация:</p> <ul style="list-style-type: none"> • “Установка Campaign с использованием режима графического пользовательского интерфейса” на стр. 40 • “Установка Campaign с использованием режима консоли” на стр. 46 • “Установка Campaign в режиме без вывода окон и сообщений” на стр. 47
Глава 5, “Конфигурирование Campaign после внедрения”, на стр. 49	<p>В этой теме содержится следующая информация:</p> <ul style="list-style-type: none"> • “Создание и заполнение системных таблиц Campaign вручную” на стр. 49 • “Регистрация Campaign вручную” на стр. 51 • “Установка переменных хранилища данных в Campaign сценарии запуска (только для ОС UNIX)” на стр. 53
Глава 6, “Внедрение веб-приложения Campaign”, на стр. 57	<p>В этой теме содержится следующая информация:</p> <ul style="list-style-type: none"> • “Установка лимита времени сеанса веб-приложения” на стр. 57 • “Внедрение Campaign на сервере приложений WebSphere” на стр. 57 • “Внедрение Campaign на WebLogic” на стр. 60 • “Запуск сервера Campaign” на стр. 61
Глава 7, “Конфигурирование после внедрения”, на стр. 65	<p>В этой теме содержится следующая информация:</p> <ul style="list-style-type: none"> • “Проверка работы приемника Campaign” на стр. 65 • “Установка пользователя системы Campaign” на стр. 65 • “Включение свойств источника данных на странице Конфигурация” на стр. 66 • “Свойства конфигурации Campaign” на стр. 68 • “Отображение пользовательских таблиц в Campaign” на стр. 69 • “Проверка установки Campaign.” на стр. 69 • “Установка свойств для интеграции с продуктами IBM Marketing Software” на стр. 70

Таблица 1. Дорожная карта установки Campaign (продолжение)

Глава	Информация
Глава 8, “Конфигурирование нескольких разделов в Campaign”, на стр. 73	В этой теме содержится следующая информация: <ul style="list-style-type: none"> • “Как работают множественные разделы” на стр. 73 • “Настройка нескольких разделов” на стр. 74 • “Присвоение ролей, разрешений и групп разделам” на стр. 78
Глава 9, “Конфигурирование нескольких разделов в eMessage”, на стр. 79.	В этой теме содержится следующая информация: <ul style="list-style-type: none"> • “Разделы для eMessage: Обзор” на стр. 79 • “Дорожная карта для конфигурирования нескольких разделов в eMessage” на стр. 80 • “Создание нового раздела для eMessage” на стр. 81 • “Подготовка системных таблиц для раздела eMessage.” на стр. 82 • “Конфигурирование системного пользователя для доступа к IBM Marketing Software Hosted Services” на стр. 84 • “Включение eMessage в Campaign для нового раздела” на стр. 85 • “Определение местоположения аплоудера списков получателей для” на стр. 86 • “Перезапуск системных компонентов после настройки eMessage” на стр. 86 • “Проверка конфигурации и соединений раздела eMessage.” на стр. 87
“configTool” на стр. 91	В этой теме содержится следующая информация: <ul style="list-style-type: none"> • Глава 10, “Утилиты Marketing Platform”, на стр. 89 • “Сценарий eMessage Response and Contact Tracker (RCT)” на стр. 104 • “Сценарий MKService_rct” на стр. 105
Глава 11, “Деинсталляция Campaign”, на стр. 107	Эта тема предоставляет информацию о том, как удалить Campaign.

Как работают программы установки

При установке или обновлении любого продукта IBM® Marketing Software необходимо использовать программу установки комплекта и программу установки продукта. Например, при установке Campaign нужно использовать программу установки комплекта IBM Marketing Software и программу установки IBM Campaign.

Обязательной используйте следующие рекомендации перед использованием программы установки комплекта IBM Marketing Software и программы установки продукта:

- Программа установки комплекта и программа установки продукта должны быть в одном и том же каталоге на компьютере, где вы хотите установить продукт. Если в каталоге с основной программой установки имеются несколько версий программы установки продукта, то основная программа установки всегда показывает последнюю версию продукта на экране продуктов в мастере установки IBM Marketing Software.
- Если вы планируете установить патч сразу же после установки продукта IBM Marketing Software, убедитесь, что установщик патча находится в том же самом каталоге, что и программы установки комплекта и продукта.

- Каталог высшего уровня по умолчанию для установок IBM Marketing Software - это /IBM/IMS в UNIXили C:\IBM\IMS в Windows. Однако при установке вы можете изменить каталог.

Режимы установки

Программа установки комплекта IBM Marketing Software может выполняться в одном из следующих режимов: режим графического пользовательского интерфейса, режим консоли или режим без вывода окон и сообщений (он также называется режимом без участия оператора). При установке Campaign выберите режим, соответствующий вашим требованиям.

В случае обновления вы используете программу установки для выполнения многих из тех же задач, которые вы выполняете при первоначальной установке.

Режим графического пользовательского интерфейса

Используйте режим графического пользовательского интерфейса в Windows или режим X Window System в UNIX для установки Campaign с использованием графического пользовательского интерфейса.

Режим консоли

Примените режим консоли, чтобы установить Campaign, используя окно командной строки.

Примечание: Чтобы окна программы установки были правильно показаны в режиме консоли, сконфигурируйте программу терминала для поддержки символьной кодировки UTF-8. Другие символьные кодировки, например, ANSI, не позволят правильно воспроизводить текст, и часть информации будет недоступна для чтения.

Режим без вывода окон и сообщений

Используйте режим без вывода окон и сообщений или режим без участия оператора для многократной установки Campaign. При установке в режиме без вывода окон и сообщений используются файлы ответов, и ввод информации пользователем в процессе установки не требуется.

Примечание: Режим без вывода сообщений не поддерживается для установки обновлений в кластеризованном веб-приложении или в кластеризованных средах приемников.

Интеграция Campaign с eMessage

Если система IBM Campaign интегрирована с IBM eMessage, то вы можете использовать eMessage для проведения персонализированных маркетинговых кампаний электронной почты. eMessage обеспечивает доступ к ресурсам, размещенным на IBM. С помощью eMessage вы можете разрабатывать, отправлять, и индивидуально контролировать настроенные сообщения, которые основаны на информации, хранящейся в вашем хранилище данных о клиентах.

В Campaign используйте потоковые диаграммы для создания списков получателей электронной почты и выбора данных персонализации для каждого получателя.

В eMessage используйте создания, передачи и доставки электронных писем, размещенные на хосте IBM, для проведения маркетинговых кампаний по электронной почте.

Когда вы устанавливаете IBM Campaign, установщик автоматически включает файлы, требующиеся для поддержки IBM eMessage. Следующие действия выполняются для eMessage:

- eMessage создается как подкаталог в структуре каталогов Campaign.
- Свойства конфигурации eMessage перечислены в IBM Marketing Platform, но свойства не активны.
- Определенные для eMessage таблицы базы данных создаются в схеме Campaign. Однако таблицы базы данных содержат только исходные данные.
- Меню и другие функции, которые являются характерными для eMessage, не показываются, пока вы не активируете и сконфигурируете eMessage.

Прежде чем вы сможете послать персонализированное маркетинговое электронное письмо, вы должны запросить размещенную учетную запись электронной почты от IBM.

Когда вы запрашиваете учетную запись электронной почты, IBM начинает процесс консультирования для ознакомления вас с eMessage, подключения вас к размещенным ресурсам электронной почты и создания вам репутации легитимного деятеля рынка электронной почты в среде ведущих Интернет-провайдеров (ISP). Завоевание положительной репутации важно для успешной доставки вашего маркетингового сообщения вашим существующим и потенциальным клиентам.

Дополнительную информацию о том, как активировать и сконфигурировать eMessage и подготовить свою размещенную на хосте учетную запись электронной почты, смотрите в публикации *IBM eMessage: Руководство по запуску и администрированию*.

Компоненты eMessage

eMessage требует наличия специализированных компонентов под названиями "Загрузчик списка получателей" (RLU) и "Компонент отслеживания ответов и контактов" (RCT).

RLU является дополнительным компонентом eMessage который работает с Campaign для закивания адресов, данных персонализации и метаданных, связанных со списком получателей сообщений электронной почты, в IBM Marketing Software Hosted Services.

RCT eMessage получает данные уведомления об отслеживании и доставке электронной почты от IBM Marketing Software Hosted Services, и хранит данные в системных таблицах, eMessage которые находятся в схеме Campaign.

Компоненты eMessage работают, когда вы задействуете и конфигурируете IBM eMessage. Для получения дополнительной информации об активации eMessage и работе с RLU и RCT смотрите руководство по началу работы и руководство администратора *IBM eMessage*.

Каталоги установки компонента по умолчанию

Установщик IBM помещает RLU в компьютер, на котором вы установили приложение J2EE Campaign. Расположение RLU фиксируется в свойстве конфигурации **Campaign > partitions > partition1 > eMessage > eMessagePluginJarFile**.

Установщик помещает RCT в компьютер, на котором вы установили сервер Campaign.

Если J2EE и серверные компоненты находятся на отдельных компьютерах, запустите установщик на каждом компьютере для установки RLU с приложением J2EE и RCT с сервером Campaign.

Компоненты eMessage в нескольких разделах

Для всей установки eMessage используется один RLU. Установщик заполняет свойство конфигурации `eMessagePluginJarFile` только для раздела по умолчанию. При использовании нескольких разделов в вашей установке eMessage вы должны вручную сконфигурировать местоположение RLU для всех других разделов. Местоположение, определенное в свойстве `eMessagePluginJarFile`, является одинаковым для всех разделов. Дополнительную информацию смотрите в разделе “Определение местоположения апплоудера списков получателей для” на стр. 86.

Для всей установки eMessage используется только один RCT. eMessage не должен определять местоположение RCT в свойстве конфигурации. Ответы, полученные RCT автоматически, позволяют задать соответствующий локальный раздел для правильного присваивания атрибутов ответу.

Глава 2. Планирование установки Campaign

При планировании установки Campaign вы должны убедиться, что вы правильно настроили вашу систему и что вы сконфигурировали среду для обработки всех ошибок.

Требования

Прежде чем устанавливать или обновлять какой-либо продукт IBM Marketing Software, вы должны убедиться, что ваш компьютер соответствует всем требованиям к программному и аппаратному обеспечению.

Требования к системе

Информацию о требованиях к системе смотрите в руководстве *Recommended Software Environments and Minimum System Requirements* (Рекомендуемые программные среды и минимальные требования к системе).

Чтобы компонент Opportunity Detect соединился с базой данных DB2, в установке DB2 должны содержаться файлы заголовков установки в каталоге `/home/db2inst1/include` на компьютере-клиенте. Для того чтобы включить файлы заголовков в установку, выберите опцию **Пользовательская установка** при установке DB2 и выберите компонент **Базовые инструменты разработки приложений**.

Требования DB2

Чтобы компонент Opportunity Detect соединился с базой данных DB2, в установке DB2 должны содержаться файлы заголовков установки в каталоге `home/db2inst1/include` на компьютере-клиенте. Для того чтобы включить файлы заголовков в установку, выберите опцию **Пользовательская установка** при установке DB2 и выберите компонент **Базовые инструменты разработки приложений**.

Требования к сетевому домену

Продукты IBM Marketing Software, установленные в комплекте, должны быть установлены в одном и том же сетевом домене, чтобы соответствовать ограничениям браузера, которые ограничивают риски защиты, которые могут возникать при межсайтовых сценариях.

Требования к JVM

Приложения IBM Marketing Software в комплекте должны быть внедрены на выделенной виртуальной машине Java™ (JVM). Продукты IBM Marketing Software настраивают JVM, используемую сервером веб-приложений. Если вы столкнетесь с ошибками, связанными с JVM, вы должны создать домен Oracle WebLogic or WebSphere, выделенный для продуктов IBM Marketing Software.

Что нужно знать

Чтобы установить продукты IBM Marketing Software, нужно четко представлять себе среду, в которой устанавливаются продукты. Это включает в себя знания об операционных системах, базах данных и серверах веб-приложений.

Разрешения на доступ

Убедитесь, что у вас есть следующие сетевые разрешения для выполнения задач по установке:

- Административный доступ ко всем необходимым базам данных
- Доступ к соответствующему каталогу и подкаталогам с правом на чтение и запись для учетной записи операционной системы, которую вы используете для запуска сервера веб-приложений и компонентов IBM Marketing Software.
- Разрешение на запись всех файлов, которые вам потребуется изменить
- Разрешение на запись во все каталоги, в которых вам нужно будет сохранять файлы, например, в каталог установки и каталог резервных копий, если вы производите обновление
- Соответствующие разрешения на чтение, запись и выполнение для запуска программы установки

Убедитесь, что у вас есть административный пароль для вашего сервера веб-приложений.

Перечисленные ниже дополнительные разрешения необходимы для UNIX:

- Учетная запись пользователя, который устанавливает Campaign и Marketing Platform, должна быть членом той же группы, что и пользователи Campaign. У этой учетной записи пользователя должен быть действительный домашний каталог и разрешения на запись в этот каталог.
- У всех файлов программы установки для IBM должны быть полные разрешения, например, `gwxg-xg-x`.

Переменная среды `JAVA_HOME`

Если переменная среды `JAVA_HOME` задана на компьютере, на котором вы установили продукт IBM Marketing Software, убедитесь, что переменная указывает на поддерживаемую версию JRE. Информацию о требованиях к системе смотрите в руководстве *IBM Marketing Software Recommended Software Environments and Minimum System Requirements* (Рекомендуемые программные среды и минимальные требования к системе).

Если переменная среды `JAVA_HOME` указывает не на ту JRE, вы должны очистить переменную `JAVA_HOME` до запуска программ установки IBM Marketing Software.

Переменную среды `JAVA_HOME` можно очистить, используя один из следующих методов:

- Windows: В командном окне введите `set JAVA_HOME=` (оставьте пустым) и нажмите **Enter**.
- UNIX: На терминале введите `export JAVA_HOME=` (оставьте пустым) и нажмите **Enter**.

Программа установки IBM Marketing Software устанавливает JRE в каталог высшего уровня для установки IBM Marketing Software. Отдельные программы установки приложений IBM Marketing Software не устанавливают JRE. Вместо этого они указывают расположение среды JRE, установленной программой установки IBM Marketing Software. По завершении всех установок вы можете произвести сброс этой переменной среды.

Более подробную информацию о поддерживаемой JRE смотрите в публикации *Рекомендуемые программные среды для IBM Marketing Software и минимальные требования к среде*.

Требование Marketing Platform

Вы должны установить или обновить Marketing Platform до установки или обновления любых продуктов IBM Marketing Software. Для каждой группы продуктов, которые работают вместе друг с другом, компонент Marketing Platform нужно установить или обновить только один раз. Каждая программа установки продуктов проверяет, установлены ли необходимые продукты. Если продукт или версия не зарегистрированы в Marketing Platform, появится сообщение, предлагающее вам установить или обновить Marketing Platform, прежде чем приступить к установке. Компонент Marketing Platform должен быть внедрен и должен работать, прежде чем вы сможете задать какие-либо свойства на странице **Параметры > Конфигурация**.

IBM SPSS Modeler Advantage Enterprise Marketing Management Edition заменяет PredictiveInsight

Если вы ранее использовали IBM PredictiveInsight, вы больше не сможете использовать прежние блоки процессов Модель и Оценка в IBM Campaign.

После установки IBM Campaign версии 9.1.0 или новее прежние блоки процессов Модель и Оценка деконфигурируются на существующих потоковых диаграммах. Нужно заново создать прогностические модели либо при помощи IBM SPSS Modeler Advantage Enterprise Marketing Management Edition, либо при помощи блока процесса Модель SPSS.

Примечание: Прежние блоки процессов Модель и оценка будут неактивны и не смогут выполняться. Однако их можно просматривать для получения сведений о конфигурации.

Дополнительную информацию смотрите в публикации *IBM Campaign и IBM SPSS Modeler Advantage Enterprise Marketing Management Edition: Руководство по интеграции*.

Рабочий лист установки Campaign

Используйте рабочий лист установки Campaign для сбора информации о базе данных Campaign и о других продуктах IBM Marketing Software, требующихся для установки Campaign.

Используйте следующую таблицу для сбора информации о пустой базе данных, созданной для системных таблиц IBM Campaign. У базы данных, которую вы задаете для IBM Campaign, может быть любое имя. Если вы используете UA_SYSTEM_TABLES в качестве имени ODBC для этой базы данных, системные таблицы IBM Campaign будут отображены автоматически.

Таблица 2. Информация о базе данных

Поле	Notes
Тип базы данных	
Имя базы данных	
Имя пользователя учетной записи базы данных	

Таблица 2. Информация о базе данных (продолжение)

Поле	Notes
Пароль учетной записи базы данных	
Имя JNDI	UnicaPlatformDS
Имя ODBC	

Если вы производите установку на UNIX, вам нужно получить информацию, которая приводится в следующей таблице:

Таблица 3. Информация о базе данных для ОС UNIX

Информация о базе данных	Примечания
Если ваш тип БД - один из следующих типов, сделайте запись каталога установки базы данных: <ul style="list-style-type: none"> • DB2 • Oracle 	
Для всех типов баз данных при установке Campaign на операционных системах Solaris, Linux или AIX®, зафиксируйте расположение каталога lib в установке базы данных.	

Можно использовать информацию в Табл. 3 в процессе редактирования файла `setenv.sh` во время установки и процесса конфигурации.

Контрольный список для базы данных IBM маркетинговой платформы

Мастера установки для каждого продукта IBM Marketing Software должны иметь опцию подключения к базе данных системной таблицы маркетинговой платформы для регистрации продукта. Каждый раз, когда вы запускаете программу установки, вы сначала должны ввести информацию о соединении с базой данных для системных таблиц маркетинговой платформы.

- URL соединения JDBC
- Имя хоста базы данных
- Порт базы данных
- Имя базы данных или идентификатор схемы
- Имя пользователя и пароль для учетной записи базы данных

Контрольный список для внедрения маркетинговой платформы IBM на сервере веб-приложения

Перед внедрением маркетинговой платформы вам необходимо получить следующую информацию:

- Протокол: HTTP или HTTPS, если SSL реализован в сервере веб-приложений.
- Вычислительный узел: имя компьютера, на котором будет развернут Interaction History.
- Порт: Порт, на котором ожидает сервер веб-приложений.
- Имя домена: домен компании каждого компьютера, на котором установлена продукция IBM. Например, `example.com`. Вся продукция IBM должна быть установлена в одном домене компании, а доменное имя нужно ввести в строчных буквах.

Если в записях доменного имени существует несоответствие, вы можете столкнуться с проблемами при попытке использовать свойства Marketing Platform или совершить переход между продуктами. Имя домена можно изменить после внедрения продукции в виде входа в систему и изменения значений соответствующих свойств конфигурации в навигационных категориях продукта на странице **Настройки > Конфигурирование**.

Контрольный список для включения утилит Marketing Platform

Если вы планируете использовать утилиты Marketing Platform, вам необходимо получить следующую информацию о подключении JDBC перед выполнением установки Marketing Platform.

- Путь к JRE. Значение по умолчанию является путем к версии JRE 1.7, который программа установки разместит под вашим каталогом установки IBM .
Можно принять это значение по умолчанию или задать другой путь. При задании другого пути надо указать на версию 1.7 Sun JRE.
- Класс драйвера JDBC. Программа установки автоматически это обеспечивает на основе типа БД, который вы задали в программе установки.
- URL соединения JDBC. Программа установки обеспечивает базовый синтаксис, включая имя хоста, имя базы данных и порт. Можно настроить URL, добавив дополнительные параметры.
- Путь к классу драйвера JDBC в вашей системе.

Информация о веб-компоненте

Получите следующую информацию для всей продукции IBM Marketing Software с веб-компонентом для внедрения на сервере веб-приложения:

- Имя систем, в которых установлены серверы веб-приложений. Вы можете использовать один или несколько серверов веб-приложения, в зависимости от настраиваемой вами среды IBM Marketing Software.
- Порт, используемый сервером приложений для приема. Если вы планируете реализовать SSL, получите порт SSL.
- Сетевой домен для вашей системы внедрения. Например, mycompany.com.

IBM Site ID

При установке продукта IBM Marketing Software в одной из стран, приведенных на экране Страна для установки вашей программы установки продукта, введите свой идентификатор сайта IBM в соответствующем пространстве. Ваш идентификатор сайта IBM может содержаться в одном из следующих документов:

- IBM Приветственное письмо
- Приветственное письмо о технической поддержке
- Письмо-подтверждение наименования
- Другие сообщения, которые отправляются при покупке вашего программного обеспечения

IBM может использовать данные, предусмотренные установленным программным обеспечением, чтобы лучше понимать специфику использования клиентами нашей продукции и улучшить техподдержку клиентов. Собранные данные не включают информации, идентифицирующей людей. Сделайте следующее, если вы не хотите, чтобы такая информация собиралась:

1. Когда установлена Marketing Platform, войдите в Marketing Platform как пользователь с полномочиями администрирования.

2. Перейдите в **Настройки > Конфигурирование**, установите свойство **Отключить коды отслеживания страницы** под категорией **Платформа** на True (истинное).

Порядок установки для продуктов IBM Marketing Software.

Когда вы устанавливаете или обновляете несколько продуктов IBM Marketing Software, вы должны устанавливать их в определенном порядке.

Следующая таблица предоставляет информацию о порядке действий, которого вы должны придерживаться при установке или обновлении нескольких продуктов IBM Marketing Software.

Таблица 4. Порядок установки или обновления для продуктов IBM Marketing Software

Для этого продукта или сочетания продуктов:	Установка или обновление в таком порядке:
Campaign (с или без eMessage)	<ol style="list-style-type: none"> 1. Marketing Platform 2. Campaign <p>Примечание: eMessage устанавливается автоматически, когда вы устанавливаете Campaign. Однако eMessage не сконфигурирована и не активна во время установки Campaign.</p>
Interact	<ol style="list-style-type: none"> 1. Marketing Platform 2. Campaign 3. Среда проектирования Interact 4. Среда выполнения Interact 5. Сервер предельного масштабирования Interact <p>Если вы хотите установить или обновить только среду проектирования Interact, установите или обновите среду проектирования Interact в следующем порядке:</p> <ol style="list-style-type: none"> 1. Marketing Platform 2. Campaign 3. Среда проектирования Interact <p>Если вы хотите установить или обновить только среду выполнения Interact, установите или обновите среду выполнения Interact в следующем порядке:</p> <ol style="list-style-type: none"> 1. Marketing Platform 2. Среда выполнения Interact <p>Если вы хотите установить только Сервер предельного масштабирования Interact, установите Сервер предельного масштабирования Interact в следующем порядке:</p> <ol style="list-style-type: none"> 1. Marketing Platform 2. Среда выполнения Interact 3. InteractСервер предельного масштабирования
Marketing Operations	<ol style="list-style-type: none"> 1. Marketing Platform 2. Marketing Operations <p>Примечание: Если вы объединяете Marketing Operations с Campaign, вы также должны установить Campaign. Порядок установки этих двух продуктов не имеет значения.</p>
Distributed Marketing	<ol style="list-style-type: none"> 1. Marketing Platform 2. Campaign 3. Distributed Marketing

Таблица 4. Порядок установки или обновления для продуктов IBM Marketing Software (продолжение)

Для этого продукта или сочетания продуктов:	Установка или обновление в таком порядке:
Contact Optimization	<ol style="list-style-type: none"> 1. Marketing Platform 2. Campaign 3. Contact Optimization
Opportunity Detect	<ol style="list-style-type: none"> 1. Marketing Platform 2. Opportunity Detect
Interact Advanced Patterns	<ol style="list-style-type: none"> 1. Marketing Platform 2. Campaign 3. Interact 4. Interact Advanced Patterns
IBM SPSS Modeler Advantage Enterprise Marketing Management Edition	<ol style="list-style-type: none"> 1. IBM SPSS Modeler Advantage Enterprise Marketing Management Edition

Планирование конфигурации отказоустойчивости в Campaign

Установив Campaign, вы можете сконфигурировать среду, так чтобы устранять все отказы сервера веб-приложений (фронтального сервера) или сервера приемника (внутреннего сервера).

Определение терминов

Необходимый компонент	Опция установки	Определение
Сервер веб-приложений Campaign (фронтальный)	Приложение J2EE	Веб-приложение, предоставляющее пользовательский интерфейс Campaign.
Сервер приемника Campaign, который иногда называется аналитическим сервером (внутренний)	СерверCampaign	Компоненты и сценарии запуска, поддерживающие проект и выполнение потоковых диаграмм.

Кластеризация сервера веб-приложений Campaign

Сервер веб-приложений Campaign можно внедрить в кластеризованной среде, чтобы обеспечить поддержку распределения нагрузки.

Перед началом установки, обязательно прочтите раздел Глава 12, “Кластеризация веб-приложений IBM Campaign”, на стр. 109.

Кластеризация сервера приемника Campaign

Кластеризация сервера приемника (аналитического сервера), которую также называют внутренней кластеризацией, включает в себя использование нескольких приемников для обеспечения высокой доступности и распределения нагрузки. Кластеризация приемников важна, потому что выполнения потоковой диаграммы осуществляются во внутренней части.

До начала установки обязательно прочтите раздел Глава 13, “Установка кластеризованной среды приемника”, на стр. 117.

Глава 3. Подготовка источников данных для Campaign

Среда взаимодействия Campaign использует источники данных для сохранения данных о пользователе и о взаимодействиях.

Об этой задаче

Примечание: Информация об использовании кластеризации веб-приложений в IBM Campaign представлена в разделе Глава 12, “Кластеризация веб-приложений IBM Campaign”, на стр. 109.

Для подготовки источников данных к Campaign, выполните следующие действия.

Процедура

1. Создайте базу данных или схему базы данных для системных таблиц Campaign. У базы данных, которую вы задаете для IBM Campaign, может быть любое имя.

Примечание: Campaign требует наличия таблиц покупателей, которые к этому моменту уже должны существовать.

2. Создайте учетную запись пользователя базы данных.
Учетная запись пользователя базы данных должна иметь следующие права: CREATE, DELETE, DROP, INSERT, SELECT и UPDATE.
3. Создайте ODBC или собственные соединения. Если вы используете UA_SYSTEM_TABLES в качестве имени ODBC для этой базы данных, системные таблицы IBM Campaign будут отображены автоматически.
4. Сконфигурируйте сервер веб-приложений для драйвера JDBC.
5. Создайте источники данных JDBC на сервере веб-приложений.

Создание базы данных или схемы для системных таблиц Campaign.

Системные таблицы IBM Campaign содержат данные приложения. У базы данных, которую вы задаете для системных таблиц, может быть любое имя. Чтобы обеспечить, что системные таблицы будут отображены автоматически, имя ODBC для той базы данных должно быть UA_SYSTEM_TABLES. Если у вас есть несколько разделов, то создайте источники данных для каждого раздела, где вы хотите включить IBM Campaign.

Процедура

Выполните следующие шаги для создания схемы базы данных или схемы базы данных для системных таблиц Campaign.

1. Создайте учетную запись пользователя системы; она понадобится позже в ходе установки.

Примечание: Учетная запись пользователя системы должна иметь следующие права: CREATE, DELETE, DROP, INSERT, SELECT и UPDATE.

2. Распечатайте “Рабочий лист установки Campaign” на стр. 9. Получите информацию о своей базе данных или схеме и учетной записи базы данных, и затем отметьте эту информацию в контрольном списке. Продолжите заполнять

контрольный список, поскольку вы выполняете остальную часть шагов в этом разделе, так, чтобы можно было использовать эту информацию позже в процессе установки.

Примечание: Системные таблицы IBM eMessage создаются в схеме Campaign во время установки. При этом eMessage не будет включен.

Создание открытого доступа к базам данных (ОДБД) или собственных соединений

Создайте ОДБД или собственные соединения так, чтобы сервер Campaign мог подключиться к базе данных Campaign. Создайте ОДБД или собственные соединения на компьютере, на котором установлен сервер Campaign.

Об этой задаче

Компьютер, на котором установлен сервер Campaign, должен иметь ОДБД или собственное соединение со следующими базами данных:

- Базой данных или схемой, содержащей системные таблицы Campaign
- База данных или схема, содержащая таблицы покупателя (иногда называются пользовательские таблицы).

Примечание: Если вы конфигурируете всего один раздел, присвойте источнику данных имя UA_SYSTEM_TABLES. Если вы конфигурируете более одного раздела, не присваивайте никаким источникам данных имя UA_SYSTEM_TABLES. Дополнительную информацию смотрите в разделе Конфигурирование нескольких разделов для Campaign.

Используйте следующие рекомендации для создания ОДБД или собственных соединений:

- **Для баз данных на ОС UNIX:** Создайте собственные соединения для DB2 и базы данных Oracle или соединений ОДБД для других баз данных, таких как SQL-сервер, Teradata, Netezza. Процедура создания собственного источника данных отличается в зависимости от типа источника данных и версии ОС UNIX. См. документацию по источникам данных и операционной системе для определенной установки драйвера ОДБД и инструкций по конфигурированию.
- **Для баз данных на ОС Windows:** Создайте новое соединение ОДБД в разделе Панели управления **Администрирование > Источники данных (ОДБД)**.
- **Для баз данных DB2 в z/OS:** У учетной записи пользователя базы данных должны быть полномочия SYSADM. Привилегия DBADM не является достаточной, поскольку не обеспечивает доступ ко всем необходимым системным объектам. Без полномочий SYSADM потоковые диаграммы могут работать неправильно.

Примечание: Campaign поддерживает определенные версии DB2 в z/OS только для пользовательских таблиц, а не для системных таблиц. Более подробная информация приведена в *Рекомендуемые программные среды и минимальные системные требования*.

Обязательно выполните запись имени ОДБД в “Рабочий лист установки Campaign” на стр. 9.

Конфигурирование сервера веб-приложений для драйвера JDBC

Сервер веб-приложения, на котором вы планируете развернуть Campaign, должен содержать правильный файл JAR для поддержки соединений JDBC. Это позволит вашему веб-приложению соединиться с системными таблицами. Расположение файла JAR нужно включить в путь классов на сервере веб-приложений.

Об этой задаче

Если вы используете WebSphere и позволяете программе установки создать источник данных при установке продукта, вы можете пропустить шаг в этой процедуре, касающийся настройки пути классов (classpath). Чтобы включить автоматическое создание источника данных при установке, выберите в панели Создание источника данных переключатель **Создать источник данных Campaign** и задайте информацию о вашем сервере приложений. Если вы не хотите, чтобы программа установки могла создать источник данных, выполните всю эту процедуру.

Если вы используете WebLogic, вы должны выполнить всю эту процедуру.

Процедура

1. Для определения файла JAR, который подходит для вашего типа базы данных, смотрите документ *Рекомендуемые программные среды и минимальные системные требования*.
2. Получите последний предоставленный поставщиком драйвер JDBC Тип 4, который поддерживается в IBM Marketing Software.
 - Если драйвер не существует на компьютере, на котором вы планируете развернуть Campaign, скопируйте драйвер в любой каталог на этом компьютере. Распакуйте драйвер в пути, не включающем пробелы.
 - Если вы получаете драйвер с компьютера, на котором установлен клиент источника данных, убедитесь в том, что эта версия поддерживается.
3. Включите полный путь и имя файла драйвера в путь к классу сервера веб-приложений, в котором вы планируете развернуть Campaign.
 - Для всех поддерживаемых версий WebLogic задайте путь к классу в сценарии **setDomainEnv** в каталоге *WebLogic_domain_directory/bin*, в котором конфигурируются переменные среды.

Драйвер должен быть первой записью в списке значений CLASSPATH перед всеми существующими значениями. Например:

UNIX

```
CLASSPATH="/home/oracle/product/<version>/jdbc/lib/ojdbc6.jar:  
${PRE_CLASSPATH}${CLASSPATHSEP}${WEBLOGIC_CLASSPATH}  
${CLASSPATHSEP}${POST_CLASSPATH}${CLASSPATHSEP}${WLP_POST_CLASSPATH}"  
export CLASSPATH
```

Windows

```
set CLASSPATH=c:\oracle\jdbc\lib\ojdbc6.jar;%PRE_CLASSPATH%;  
%WEBLOGIC_CLASSPATH%;%POST_CLASSPATH%;%WLP_POST_CLASSPATH%
```

- Для всех поддерживаемых версий WebSphere задайте путь к классу в Консоли администрирования при установке поставщиков JDBC для продуктов IBM Marketing Software.
4. Перезапустите сервер веб-приложений, и тогда ваши изменения вступают в силу. Во время запуска проследите за консольным журналом, чтобы подтвердить, что путь к классу содержит путь к драйверу базы данных.

Создание соединений JDBC на сервере веб-приложений

Создайте соединения JDBC на каждом из серверов веб-приложения, на которых развернут Campaign. Campaign использует соединения JDBC для доступа к необходимым базам данных.

Об этой задаче

Используйте следующий список для определения соединений JDBC, которые необходимо создать для веб-программы Campaign. Шаги включают в себя рекомендуемые и обязательные имена JNDI.

Для получения дополнительной информации о создании соединений JDBC в вашем сервере веб-приложения, смотрите документацию WebLogic или WebSphere.

Процедура

1. Создайте соединение с базой данных, в которой находятся системные таблицы Marketing Platform. Используйте `UnicaPlatformDS` в качестве имени JNDI.

Важное замечание: `UnicaPlatformDS` - необходимое имя JNDI.

При внедрении Campaign в той же виртуальной машине Java, что и ваше внедрение Marketing Platform, вы должно быть уже установили это соединение.

Примечание: Если вы используете webLogic, чтобы сконфигурировать соединение с базой данных Oracle или DB2, вы также должны указать имя пользователя базы данных в виде `user=<пользователь_БД>` в разделе Свойства на вкладке Пул соединений.

2. Создайте соединение с базой данных, в которой находятся системные таблицы Campaign.

При установке Campaign можно разрешить программе установки создать этот источник данных (только для одного раздела). Чтобы включить автоматическое создание источника данных при установке, выберите в панели Создание источника данных переключатель **Создать источник данных Campaign** и задайте информацию о вашем сервере приложений.

- Программа установки создаст источник данных, используя `campaignPartition1DS` в качестве имени JNDI.
- Учтите, что, если вы используете WebLogic, вы должны добавить драйвер JDBC в путь классов, даже если вы разрешите программе установки создать источник данных. Для WebSphere программа установки делает это автоматически.

Если вы не хотите, чтобы программа установки могла создать источник данных, вы должны сами создать этот источник данных.

Если существует один раздел, предложенное имя JNDI - `campaignPartition1DS`.

Если существуют множественные разделы, наиболее успешной практикой является применение `campaignPartition1DS` для первого соединения, `campaignPartition2DS` для второго соединения, и так далее.

Примечание: Эта практика описана как пример. Можно задать любые имена JNDI для соединений системной таблицы Campaign.

3. Зарегистрируйте все имена JNDI в “Рабочий лист установки Campaign” на стр. 9

Информация для создания соединений JDBC

Используйте значения по умолчанию при создании соединений JDBC, если не предоставлены конкретные значения. Дополнительную информацию смотрите в документации сервера приложений.

Примечание: Если вы не используете параметр порта по умолчанию для своей базы данных, то убедитесь, что вы изменяете его на правильное значение.

WebLogic

Используйте следующие значения, если ваш сервер приложений - WebLogic:

SQLServer

- Драйвер базы данных: Драйвер Microsoft MS SQL Server (тип 4) версий 2012, 2012 с SP1 и SP3, 2014, 2014 с SP1
- Порт по умолчанию: 1433
- Класс драйвера: `com.microsoft.sqlserver.jdbc.SQLServerDriver`
- URL драйвера: `jdbc:sqlserver://<хост_вашей_БД>[\\<именованный_экземпляр>];<порт_вашей_БД>;databaseName=<имя_вашей_БД>`
- Свойства: `Add user=<имя_пользователя_вашей_БД>`

Oracle

- Драйвер: Другой
- Порт по умолчанию: 1521
- Класс драйвера: `oracle.jdbc.OracleDriver`
- URL драйвера:
`jdbc:oracle:thin:@<хост_вашей_БД>:<порт_вашей_БД>:<имя_службы_вашей_БД>`
Введите URL драйвера в соответствии с показанным форматом. IBM Marketing Software приложения не позволяют использовать формат RAC Oracle (Реальный кластер приложения) для соединений JDBC.
- Свойства: `Add user=<имя_пользователя_вашей_БД>`

DB2

- Драйвер: Другой
- Порт по умолчанию: 50000
- Класс драйвера: `com.ibm.db2.jcc.DB2Driver`
- URL драйвера: `jdbc:db2://<хост_вашей_БД>:<порт_вашей_БД>/<имя_вашей_БД>`
- Свойства: `Add user=<имя_пользователя_вашей_БД>`

WebSphere

Используйте следующие значения, если ваш сервер приложений - WebSphere:

SQLServer

- Драйвер: Н/Д
- Порт по умолчанию: 1433
- Класс драйвера:
`com.microsoft.sqlserver.jdbc.SQLServerConnectionPoolDataSource`
- URL драйвера: Н/Д

В поле **Тип базы данных** выберите **Заданные пользователем**.

После создания Поставщика JDBC и источника данных перейдите в **Пользовательские свойства** для источника данных и добавьте, измените свойства следующим образом.

- `serverName=<хост_вашего_SQL_сервера>`
- `portNumber =<номер_порта_SQL_сервера>`
- `databaseName=<имя_вашей_БД>`

Добавьте следующее пользовательское свойство:

Имя: `webSphereDefaultIsolationLevel`

Значение: 1

Тип данных: Integer

Oracle

- Драйвер: Драйвер Oracle JDBC
- Порт по умолчанию: 1521
- Класс драйвера: `oracle.jdbc.OracleDriver`
- URL драйвера:
`jdbc:oracle:thin:@<хост_вашей_БД>:<порт_вашей_БД>:<имя_службы_вашей_БД>`
Введите URL драйвера в соответствии с показанным форматом. IBM Marketing Software приложения не позволяют использовать формат RAC Oracle (Реальный кластер приложения) для соединений JDBC.

DB2

- Драйвер: Провайдер драйвера JCC
- Порт по умолчанию: 50000
- Класс драйвера: `com.ibm.db2.jcc.DB2Driver`
- URL драйвера: `jdbc:db2://<хост_вашей_БД>:<порт_вашей_БД>/<имя_вашей_БД>`

Добавьте следующее пользовательское свойство:

Имя: `webSphereDefaultIsolationLevel`

Значение: 2

Тип данных: Integer

Подготовка DB2 on z/OS на пользовательских источниках данных для Campaign

Для использования базы данных DB2 в качестве источника данных на z/OS для Campaign следуйте этим рекомендациям.

Об этой задаче

Campaign поддерживает DB2 10.1 и 11 на z/OS только для таблиц покупателей, а не системных таблиц. Для получения дополнительных сведений о поддерживаемых

версиях смотрите *Рекомендуемые программные среды и минимальные системные требования*.

Процедура

1. Учетная запись пользователя базы данных должна иметь полномочия SYSADM. Полномочие DBADM не является достаточным, потому что оно не предоставляет доступ ко всем необходимым системным объектам. Без полномочий SYSADM потоковые диаграммы могут работать неправильно.
2. Поддерживаются загрузчики базы данных. Однако встроенный метод для загрузчиков в z/OS отсутствует. Вы должны настроить USS-каналы на z/OS, записать хранимую процедуру для вызова DSNUTILU и сценарий для вызова хранимой процедуры, а затем сконфигурировать загрузчик для вызова сценария. Дополнительные сведения смотрите в *IBM CampaignРуководстве администратора*.
3. Присвойте параметрам **DB2NotLoggedInitially** и **DB2NotLoggedInitiallyUserTables** значение FALSE, подCampaign|partitions|partition[n]|dataSources|dataSourcename. Дополнительные сведения смотрите в *IBM CampaignРуководстве администратора*.

Подготовка источников данных Vertica для Campaign

Чтобы использовать базу данных Vertica в качестве источника данных для Campaign, выполните эти рекомендации.

Об этой задаче

Для получения дополнительных сведений о поддерживаемых версиях смотрите *Рекомендуемые программные среды и минимальные системные требования*.

Чтобы скачать новейшую документацию Vertica в формате zip или tar, перейдите на страницу: http://www.vertica.com/v-zone/product_documentation

Процедура

1. Установите драйвер клиента HP Vertica на сервере, на котором установлен аналитический сервер (приемник) Campaign.
Получите драйвер по следующему адресу: <http://www.vertica.com/resources/vertica-client-drivers/>

2. Сконфигурируйте файл `odbc.ini`.

Пример записи в файле `odbc.ini`

[ODBC Data Sources]

```
DriverManagerEncoding=UTF-16
ODBCInstLib=/usr/local/lib/libodbcinst.so
ErrorMessagePath=/opt/vertica/lib64
LogLevel=4
LogPath=/tmp
```

[Vertica]

```
Description = VerticaDSN ODBC driver
Driver = /opt/vertica/lib64/libverticaodbc.so
Database = exampleDB
Servername = example.com
Username = dbadmin
Password = example_password
Port = 5433
```

Подготовка источников пользовательских данных Amazon Redshift для Campaign

Чтобы использовать Amazon Redshift в качестве источника данных, выполните эти инструкции Campaign.

Об этой задаче

Campaign поддерживает Amazon Redshift для таблиц покупателя. Redshift не поддерживается для системных таблиц.

Для соединения используйте драйвер PostgreSQL ODBC и сконфигурируйте шаблон PostgreSQL в Campaign для каждого источника данных. Смотрите Руководство администратора *IBM Campaign*, чтобы получить важную информацию о конфигурировании Campaign|partitions|partition[n]|dataSources|PostgreSQL. У некоторых свойств нет значений по умолчанию, так что их надо предоставить. Другие свойства, возможно, надо будет настроить для вашей определенной конфигурации.

Информацию о поддерживаемых версиях смотрите в *Рекомендуемые программные среды и минимальные требования к системе*. Информацию об Amazon Redshift смотрите в разделе <http://aws.amazon.com/redshift/>.

Процедура

1. Скачайте и сконфигурируйте драйвер PostgreSQL ODBC для Redshift.
2. Проверьте соединение и подробности аутентификации: Используйте `isql`, чтобы протестировать соединение на Linux. Используйте Microsoft Windows ODBC Driver Manager для Windows.
3. Импортируйте `PostgreSQLTemplate.xml` с помощью `configTool` (утилита, которую предоставляет IBM Marketing Platform).
4. Внесите в только что добавленный шаблон PostgreSQL сведения пользовательской базы данных.
5. Сконфигурируйте пользовательскую базу данных Amazon Redshift.
6. Перезапустите сервер приложений а сервер приемника IBM Campaign.

Дальнейшие действия

Выполните описанные ниже действия для тестирования соединения с Amazon Redshift.

Примечание: Чтобы получить строку подключения кластера, используйте следующую ссылку: <http://docs.aws.amazon.com/redshift/latest/mgmt/configuring-connections.html#connecting-drivers>

В Windows:

1. Откройте Windows ODBC Driver Manager.
2. Добавьте Систему DSN и выберите драйвер PostgreSQL Unicode(x64).

Примечание: В случае `psqlodbc` версии 9.0.x и выше используйте 64-разрядный драйвер. В случае `psqlodbc` версии 8.0.x и выше можно использовать 32- или 64-разрядные драйверы.

3. Обеспечьте строку соединения и другие сведения.
4. Протестируйте соединение с помощью `isql` или утилиты IBM Campaign `CxnTest`.

В Linux:

1. Сконфигурируйте LD_LIBRARY_PATH (или LIBPATH на AIX), чтобы включить положение библиотечных файлов драйвера.
2. Сконфигурируйте ODBCINI, чтобы указать положение файла `odbc.ini`.
3. Сконфигурируйте файл `odbc.ini` для пользовательской базы данных Redshift. Например:

```
[PostgreSQL]
Driver = [change-me, например, /usr/lib64/psqlodbc.so]
DATABASE=[change-me]
Servername=[change-me]
PORT=[change-me]
Username=[change-me]
Password=[change-me]
```

4. Сконфигурируйте файл `odbcinst.ini` для драйвера.
5. Протестируйте соединение с помощью `isql` или утилиты IBM Campaign `CxnTest`.

Следующие режимы SSL были протестированы на драйвере PostgreSQL ODBC:

Windows64bit:

Отключить
Разрешить
Требуется
Проверка CA

Подготовка источников пользовательских данных Apache Hadoop Hive для Campaign

Чтобы разрешить использование источников данных Apache Hadoop на основе Hive в IBM Campaign, выполните приведенные ниже шаги:

Об этой задаче

Campaign поддерживает Apache Hadoop Hive только для таблиц покупателя, исключая системные таблицы. Подробную информацию о поддерживаемых версиях смотрите в *Рекомендуемые программные среды и минимальные требования к системе*.

Задача	Описание
“А. Установите драйвер Hive ODBC” на стр. 27	Можно установить драйвер ODBC DataDirect Hive от Progress Software, драйвер ODBC Cloudera Hive от Cloudera, Inc. или драйвер ODBC Hive от Hortonworks, Inc.
“В. Сконфигурируйте драйвер Hive ODBC” на стр. 29	Конфигурация включает изменение файлов <code>.ini</code> и установку значений пути и переменных среды. Обязательно следуйте соответствующим инструкциям для драйвера, который вы установили.
“С. Отображение существующих таблиц HBase в Hive” на стр. 32 (OPTIONAL)	Этот шаг требуется, только если у вас есть существующие таблицы, созданные в Apache HBase.

Задача	Описание
“D. Импорт и конфигурирование шаблона источника данных BigDataODBCHiveTemplate в Campaign” на стр. 33	Для импорта шаблона BigDataODBCHive.xml в Campaign используйте configTool. Затем перейдите в Campaign partitions partition[n] dataSources и создайте источник данных на основе импортированного BigDataODBCHiveTemplate.
“E. Конфигурировать SSH на сервере приемника Campaign” на стр. 36	Чтобы разрешить передачи файлов данных между сервером приемника (аналитическим сервером) IBM Campaign и экземпляром больших данных Hadoop на основе Hive, необходимо сконфигурировать комплексный логин SCP и SSH.
“F. отображение источника данных Hive в Campaign” на стр. 36	Отображение пользовательских таблиц - это процесс, позволяющий сделать внешние источники данных покупателя доступными в Campaign.

Результаты

Теперь систему больших данных Ноор на основе Hive можно использовать в качестве источника пользовательских данных для IBM Campaign. Например, создайте потоковую диаграмму маркетинговой кампании, использующую пользовательские данные учетной записи покупателя в экземпляре больших данных для охвата покупателей с определенными типами учетных записей и остатками на счетах.

Требования и ограничения для источников данных Hadoop на основе Hive

Приведенные ниже требования и ограничения касаются использования источников данных Hadoop на основе Hive в сочетании с IBM Campaign.

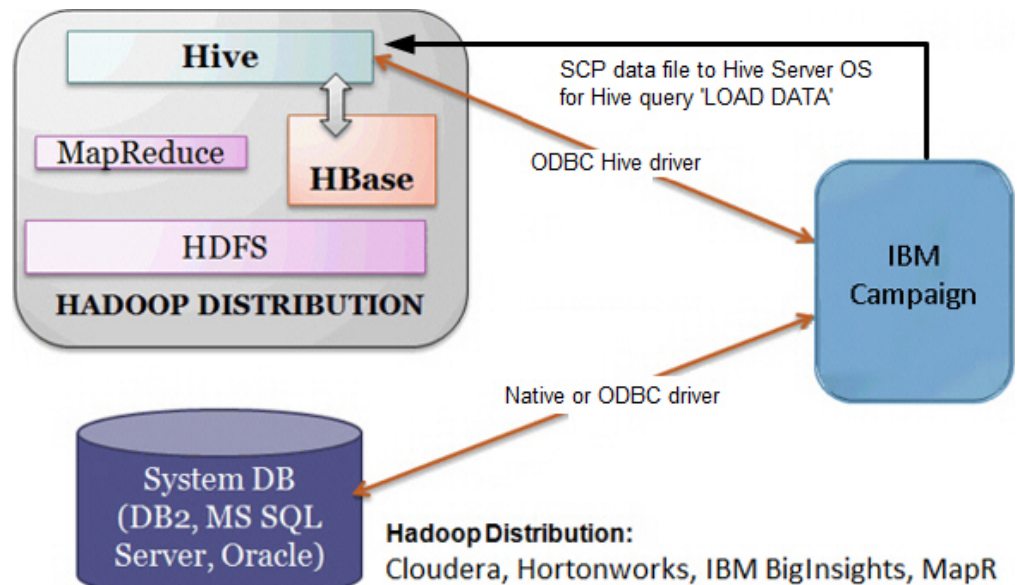
- Требуется один из следующих драйверов. Ответственность за то, чтобы получить драйвер, лежит на покупателе.
 - Драйвер DataDirect Apache Hive ODBC из Progress.com: DataDirect Connect64(R) для ODBC Release 7.1.5.
 - Драйвер Cloudera ODBC для Apache Hive версии 2.5.16 для Apache Hadoop Hive от Cloudera, Inc.
 - 64-разрядный драйвер Hortonworks ODBC для HDP 2.3 (v2.0.5) доступен по адресу: <http://hortonworks.com/hdp/addons/>.
- Поддерживаются следующие дистрибутивы Hadoop с Apache Hive в качестве точки соединения: Cloudera, Hortonworks, IBM BigInsights™, MapR.
- Минимальная поддерживаемая версия Hive: 0.14
- В настоящий момент интеграция big data поддерживается в Linux RHEL 6.3 или новее.
- Hadoop на основе Hive поддерживается только как источник данных пользователя. Этот продукт не поддерживается для системных таблиц Campaign.
- В настоящий момент интеграция big data не поддерживает блоки процессов Куб, Оптимизация или Взаимодействие IBM Campaign или целевые страницы eMessage в блоке процесса Извлечь.

Обзор интеграции Campaign с Hadoop

Интеграция Campaign с источниками данных Hadoop предусматривает дополнительное программное обеспечение, которое не является частью стандартного требования к установке Campaign. Необходимо ознакомиться с терминологией и структурой интеграции, а также получить доступ к различным ресурсам, доступным для поддержки интеграции.

Архитектура интеграции: Hadoop на основе Hive и Campaign

На этой диаграмме показана архитектура интеграции источников пользовательских данных IBM Campaign и Hadoop на основе Hive.



ПО хранилища данных Apache Hive обеспечивает осуществление запроса и управление большими наборами данных, которые размещены в распределенном хранилище. Созданный поверх Apache Hadoop, Hive обеспечивает:

- Инструменты, которые облегчают извлечение/преобразование/загрузку данных (extract/transform/load - ETL)
- Механизм для наложения структуры на множество форматов данных
- Доступ к файлам, или непосредственно хранящимся в Apache HDFS, или в других системах хранения данных, например, Apache HBase
- Выполнение запроса через MapReduce

Hive устанавливает простой язык запроса типа SQL под названием HiveQL (или HQL), который позволяет пользователям, ознакомленным с SQL, запрашивать данные.

Для работы с экземпляром больших данных (например, для соединения, обзора, создания таблиц и баз данных) можно использовать редактор Hue.

Терминология и ресурсы для Hive Hadoop

Чтобы понять, что такое интеграция Hive Hadoop с IBM Campaign, смотрите этот список определений и ссылок на электронные ресурсы.

Термины

Apache Hadoop® - это каркас программ с открытыми источниками, написанный на Java, для распределенного хранилища и распределенной обработки очень больших наборов данных на кластерах компьютеров, созданных из стандартных аппаратных средств.

Apache Hive™ - это инфраструктура хранилища данных, созданная вдобавок к Hadoop для упрощения процессов запроса и управления большими наборами данных, которые размещены в распределенном хранилище. Hive предоставляет механизм для разработки структуры в этих данных и запроса данных с использованием языка типа SQL под названием HiveQL.

Apache HBase™ - это открытая, нереляционная, распределенная база данных, написанная на Java. Она запускается вместе с HDFS, обеспечивая для Hadoop возможности типа BigTable.

Распределённая файловая система Hadoop (Hadoop Distributed File System - HDFS™) - это распределённая файловая система, которая запускается на стандартных аппаратных средствах. Она разработана для надёжного хранения крупных файлов на компьютерах в крупном кластере.

Hue - это веб-интерфейс для анализа данных с Apache Hadoop.

HiveQL (or HQL) - это язык запроса Hive.

MapReduce - это модель программирования и сопутствующая реализация для обработки и генерирования больших наборов данных с параллельным распределенным алгоритмом на кластере. MapReduce - это ядро Hadoop®. Это та парадигма программирования, которая создает возможности для массивной масштабируемости на сотнях тысяч серверов в кластере Hadoop.

Распределения больших данных Apache Hadoop: Ряд поставщиков разработали свои собственные дистрибутивы Hadoop, включая **Cloudera, Hortonworks, IBM BigInsights** и **MapR**.

Пользовательские таблицы - это термин IBM Campaign, который означает любой источник данных, содержащий маркетинговые данные организации для доступа к ним потоковым диаграммам IBM Campaign. Как правило, таблицы пользователей содержат данные о покупателях, перспективах и продуктах. Например, данные учетной записи покупателя, извлеченные из пользовательских таблиц, можно использовать в потоковой диаграмме для охвата покупателей с определенными типами учетных записей и остатками на счетах.

Online-ресурсы

Данные ссылки были действительными на время публикации, но постоянно изменяются:

- Драйвер Cloudera ODBC: <https://www.progress.com/products/data-sources/apache-hadoop-hive>
- Драйвер Hive ODBC: <https://www.progress.com/products/data-sources/apache-hadoop-hive>
- Hive: <https://cwiki.apache.org/confluence/display/Hive/Home>
- HiveQL: <https://cwiki.apache.org/confluence/display/Hive/LanguageManual>

- Интеграция Hive HBase: <https://cwiki.apache.org/confluence/display/Hive/HBaseIntegration>
- Hue и Hadoop: <http://gethue.com>
- IBM Campaign: http://www.ibm.com/support/knowledgecenter/SSCVKV/product_welcome_kc_campaign.dita

А. Установите драйвер Hive ODBC

Это первый шаг по интегрированию IBM Campaign с источниками данных Apache Hadoop на основе Hive. Необходимо установить либо драйвер DataDirect Hive ODBC от Progress Software, либо драйвер Cloudera Hive ODBC от Cloudera, Inc.

Можно установить любой из описанных ниже драйверов Hive ODBC. Обязательно следуйте соответствующим инструкциям для драйвера, который вы выбрали.

Установите драйвер Hive ODBC на систему, на которой установлен Campaign Analytical Server. Если в кластере установлен аналитический сервер, то установите драйвер Hive ODBC в каждой системе.

Установка драйвера DataDirect Hive ODBC

В этом разделе объясняется, как установить драйвер DataDirect для Apache Hive, который является полностью совместимым с драйвером ODBC, поддерживающим множественные распределения Hadoop.

Прежде чем начать

KornShell (ksh) должен быть установлен на сервер приемника (аналитический сервер) IBM Campaign.

Процедура

1. Получите драйвер Progress DataDirect Connect ODBC (Progress DataDirect Connect64(R) для ODBC Release 7.1.5) для Apache Hadoop Hive:
<https://www.progress.com/products/data-sources/apache-hadoop-hive>
2. Скачайте и установите драйвер DataDirect Hive на приемник (аналитический сервер) IBM Campaign:
PROGRESS_DATADIRECT_CONNECT64_ODBC_7.1.5_LINUX_64.tar.Z
[DataDirectNew]# **gunzip**
PROGRESS_DATADIRECT_CONNECT64_ODBC_7.1.5_LINUX_64.tar.Z
[DataDirectNew]# **tar -xvf**
PROGRESS_DATADIRECT_CONNECT64_ODBC_7.1.5_LINUX_64.tar
3. Чтобы начать установку, запустите следующую команду:
>> **ksh ./unixmi.ksh**
4. Следуйте за подсказками для завершения установки.
5. Выполните базовое тестирование драйвера:
>> **./ddtestlib /opt/Progress/DataDirect/Connect64_for_ODBC_71/lib/ddhive27.so**

Дальнейшие действия

Смотрите раздел “Конфигурирование драйвера ODBC DataDirect Hive” на стр. 29.

Установка драйвера Cloudera ODBC

В этом разделе объясняется, как установить драйвер Cloudera ODBC, который является полностью совместимым с драйвером ODBC, поддерживающим множественные распределения Hadoop.

Процедура

1. Получите драйвер Cloudera ODBC для Apache Hive версии 2.5.16 для Apache Hadoop Hive на <http://www.cloudera.com/content/cloudera/en/downloads/connectors/hive/odbc/hive-odbc-v2-5-16.html>. Скачайте и установите драйвер Cloudera Hive ODBC на приемник (аналитический сервер) IBM Campaign. Расположение по умолчанию: `/opt/cloudera/`.
2. Установите и сконфигурируйте драйвер Cloudera. Инструкции по установке скачаны туда, где вы устанавливаете драйвер. По умолчанию инструкции скачиваются в `/opt/cloudera/hiveodbc/Cloudera-ODBC-Driver-for-Apache-Hive-Install-Guide.pdf`. Файл PDF также доступен в online-режиме на www.cloudera.com.
3. Скачайте и установите UnixODBC Manager, `unixODBC-2.3.2` на приемник (аналитический сервер) IBM Campaign. Скачайте UnixODBC Manager с Проекта unixODBC на <http://www.unixodbc.org/>. UnixODBC Manager доступен в файле `gzip`, формат `tar`.
Этапы установки UnixODBC доступны на <http://www.unixodbc.org/download.html>
Чтобы создать каталог unixODBC, содержащий необходимые исходные файлы:
 - a. Скопируйте файл `unixODBC-2.3.2.tar.gz` в приемник (аналитический сервер) Campaign.
 - b. `gunzip unixODBC-2.3.2.tar.gz`
 - c. `tar xvf unixODBC-2.3.2.tar`
4. На приемнике Campaign запустите `rpm -ivh ClouderaHiveODBC-2.5.16.1005-1.el6.x86_64.rpm`.

Дальнейшие действия

Смотрите раздел “Конфигурирование драйвера Cloudera ODBC” на стр. 30.

Установка драйвера ODBC Hortonworks Hive

В этом разделе рассказывается, как установить драйвер Hortonworks для Apache Hive, который является полностью совместимым драйвером ODBC, поддерживающим несколько распределений Hadoop.

Прежде чем начать

KornShell (ksh) должен быть установлен на сервер приемника (аналитический сервер) IBM Campaign.

Процедура

1. Получите 64-разрядную версию драйвера ODBC Hortonworks Hive:
<http://hortonworks.com/hdp/addons>
2. Установите драйвер Hortonworks ODBC на приемнике (аналитическом сервере) IBM Campaign.
`rpm -ivh hive-odbc-native-2.0.5.1005-1.el6.x86_64.rpm`
Расположение драйвера ODBC Hortonworks Hive - `/usr/lib/hive/lib/native`.
Дополнительную информацию об установке драйвера ODBC Hortonworks Hive смотрите по адресу: <http://hortonworks.com/wp-content/uploads/2015/10/Hortonworks-Hive-ODBC-Driver-User-Guide.pdf>.
3. Следуйте за подсказками для завершения установки.

Дальнейшие действия

Смотрите раздел “Конфигурирование драйвера ODBC Hortonworks Hive” на стр. 31.

В. Сконфигурируйте драйвер Hive ODBC

Это второй шаг по интегрированию Campaign с источниками данных Apache Hadoop на основе Hive. Необходимо сконфигурировать установленный драйвер (либо драйвер DataDirect Hive ODBC от Progress Software, либо драйвер Cloudera Hive ODBC от Cloudera, Inc.).

Конфигурирование драйвера ODBC DataDirect Hive

Если для интеграции IBM Campaign с источником большого объема данных используется драйвер DataDirect Hive ODBC, необходимо сконфигурировать драйвер после его установки.

Прежде чем начать

Выполните установку драйвера DataDirect, как описано в “Установка драйвера DataDirect Hive ODBC” на стр. 27.

Процедура

1. Измените файл ODBC.ini, чтобы задать информацию о сервере Hive, как показано в следующем примере. Обязательно настройте элементы, выделенные **полужирным** шрифтом, так чтобы обеспечить соответствие вашей собственной конфигурации.

```
[MapRHive]
Driver=/opt/Progress/DataDirect/Connect64_for_ODBC_71/lib/ddhive27.so
Description=DataDirect 7.1 Apache Hive Wire Protocol
ArraySize=16384
База данных=<имя базы данных>
DefaultLongDataBuffLen=1024
EnableDescribeParam=0
Имя хоста=<имя хоста или ip сервера Hive на компьютере распределения Hadoop>
LoginTimeout=30
ID входа=<пользовательское имя компьютера распределения Hadoop>
MaxVarcharSize=2147483647
Пароль=<пароль компьютера распределения Hadoop>
Имя порт=<номер порта сервера Hive на компьютере распределения Hadoop>
RemoveColumnQualifiers=1
StringDescribeType=12
TransactionMode=0
UseCurrentSchema=0
WireProtocolVersion=0
GetTablesWithQuery=1
```

2. Допустим, ваш драйвер ODBC установлен в следующем каталоге:

```
/opt/Progress/DataDirect/Connect64_for_ODBC_71
```

Внесите следующие изменения:

- Убедитесь, что ваш LD_LIBRARY_PATH включает следующий путь:
=/opt/Progress/DataDirect/Connect64_for_ODBC_71/lib
- Убедитесь, что ваш PATH включает следующий путь: =/opt/Progress/DataDirect/Connect64_for_ODBC_71/tools
- Задайте свою переменную ODBCINI для указания на правильный файл INI.
Например, ODBCINI=/opt/Progress/DataDirect/Connect64_for_ODBC_71/odbc.ini ;
export ODBCINI

- Задайте свою переменную ODBCINST для указания на правильный файл INI. Например, ODBCINST=/opt/Progress/DataDirect/Connect64_for_ODBC_71/odbcinst.ini ; export ODBCINST
3. Проверьте соединение драйвера DataDirect ODBC и вашей системы больших данных Hadoop на основе Hive:


```
cd /opt/Progress/DataDirect/Connect64_for_ODBC_71/samples/example
>> ./example
```
 4. На Аналитическом сервере Campaign в файле Campaign/bin/setenv настройте переменные среды ODBCINI и CAMPAIGN_HOME. Запустите утилиту IBM Campaign odbctest, чтобы проверить соединение с IBM Campaign:


```
cd <Campaign_Home>/bin
>> ./odbctest
```

Дальнейшие действия

“С. Отображение существующих таблиц HBase в Hive” на стр. 32

Конфигурирование драйвера Cloudera ODBC

Если для интеграции IBM Campaign с источником больших данных используется драйвер Cloudera ODBC, его необходимо сконфигурировать после установки.

Прежде чем начать

Завершите установку драйвера Cloudera, который описан в “Установка драйвера Cloudera ODBC” на стр. 27.

Процедура

1. Измените файл ODBC.ini, чтобы задать информацию о сервере Hive, как показано в следующем примере. Обязательно настройте элементы, выделенные **полужирным** шрифтом, так чтобы обеспечить соответствие вашей собственной конфигурации.

Примечание: Не включайте в конфигурации режим Собственный запрос.

```
[Cloudera_HIVE]
Driver=/opt/cloudera/hiveodbc/lib/64/libclouderahiveodbc64.so
Описание=Драйвер Hive Cloudera ODBC
Хост=<имя хоста или ip сервера Hive на компьютере распределения Hadoop>
Порт=<номер порта сервера Hive на компьютере распределения Hadoop>
Схема=<имя базы данных>
ServiceDiscoveryMode=0
ZKNamespace=
HiveServerType=2
AuthMech=3
ThriftTransport=1
UseNativeQuery=0
UID=cloudera
GetTablesWithQuery=1
```

Примечание: ID пользователя базы данных кластера Cloudera.

2. Допустим, ваш драйвер ODBC установлен в следующем каталоге:


```
/opt/cloudera/hiveodbc/lib/64/libclouderahiveodbc64.so
```

Выполните следующие изменения в Campaign/bin setenv.sh: Настройте LD_LIBRARY_PATH (LIBPATH для AIX), чтобы включить Cloudera LIB и UnixODBC LIB, как указано далее.

```
LD_LIBRARY_PATH=/opt/IBM/UCD912_Install/Campaign/bin:/opt/ibm/db2/V10.1/lib64:/usr/lib:/lib:/opt/cloudera/hiveodbc/lib/64:/usr/local/lib/
```

```
export LD_LIBRARY_PATH
```

```
ODBCINI=/usr/local/etc/odbc.ini export ODBCINI
```

3. Откройте /opt/cloudera/hiveodbc/lib/64/cloudera.hiveodbc.ini

Во время установки Cloudera опция связи устанавливается по умолчанию. Для соединения Cloudera с ODBC необходимо отключить опцию связи.

Измените следующие строки в cloudera.hiveodbc.ini:

```
# Generic ODBCInstLib
# iODBC
ODBCInstLib=libiodbcinst.so
```

Обновленные строки принимают следующий вид:

```
# Generic ODBCInstLib
# iODBC
ODBCInstLib=libodbcinst.so
```

Дальнейшие действия

“С. Отображение существующих таблиц HBase в Hive” на стр. 32

Конфигурирование драйвера ODBC Hortonworks Hive

Если для интеграции IBM Campaign с источником большого объема данных используется драйвер Hortonworks Hive ODBC, необходимо сконфигурировать драйвер после его установки.

Прежде чем начать

Выполните установку драйвера Hortonworks, как описано в “Установка драйвера ODBC Hortonworks Hive” на стр. 28.

Процедура

1. Измените файл ODBC.ini, чтобы задать информацию о сервере Hive, как показано в следующем примере. Обязательно настройте элементы, выделенные **полужирным** шрифтом, так чтобы обеспечить соответствие вашей собственной конфигурации.

Расположение файла odbc.ini по умолчанию: /usr/lib/hive/lib/native/hiveodbc/Setup/odbc.ini

```
[ODBC] [ODBC Data Sources] HWDS [HWDS] Description=Hortonworks Hive ODBC Driver (64-bit)
DSN Driver=/usr/lib/hive/lib/native/Linux-amd64-64/libhortonworkshiveodbc64.so
HOST=<имя хоста или ip сервера Hive на компьютере распределения Hadoop>
PORT=<номер порта сервера Hive на компьютере распределения Hadoop>
Schema=<имя_схемы>
ServiceDiscoveryMode=0
ZKNamespace=
HiveServerType=2
AuthMech=2
ThriftTransport=1
UseNativeQuery=0
UID=hue
KrbServiceName=<имя службы Hive Server 2 Kerberos>
KrbRealm=<пространство Hive Server 2 Kerberos>
SSL=0
TwoWaySSL=0
ClientCert=
ClientPrivateKey=
ClientPrivateKeyPassword=
```

2. Включите менеджера unixODBC и отключите Универсальный ODBCInstLib в файле `hortonworks.hiveodbc.ini`, как описано ниже.

Расположение файла `hortonworks.hiveodbc.ini` по умолчанию -
`/usr/lib/hive/lib/native/Linux-amd64-64/hortonworks.hiveodbc.ini`.

Закомментируйте следующую строку, добавив хэш-символ (#) в ее начало: #
`ODBCInstLib=libodbcinst.so`

Раскомментируйте следующую строку, удалив хэш-символ (#) из ее начала:
`ODBCInstLib=/usr/local/unixODBC/lib/libodbcinst.so`

3. Отредактируйте файл `Campaign/bin/setenv.sh` следующим образом:
 - a. Убедитесь, что `LD_LIBRARY_PATH` содержит следующий путь:
`/usr/local/unixODBC/lib`
 - b. Задайте свою переменную `ODBCINI` для указания на правильный файл INI.
 Например:

```
ODBCINI=/usr/lib/hive/lib/native/hiveodbc/Setup/odbc.ini
export ODBCINI
HORTONWORKSHIVEINI=/usr/lib/hive/lib/native/Linux-amd64-64/
hortonworks.hiveodbc.ini
export HORTONWORKSHIVEINI
```

Дальнейшие действия

“С. Отображение существующих таблиц HBase в Hive”

С. Отображение существующих таблиц HBase в Hive

Это третий шаг по интеграции IBM Campaign с источниками данных Apache Hadoop на основе Hive. Если у вас нет существующих таблиц, составленных в Apache HBase, можно пропустить этот шаг.

Прежде чем начать

Выполните “В. Сконфигурируйте драйвер Hive ODBC” на стр. 29.

Об этой задаче

Этот шаг требуется, только если у вас есть существующие таблицы, созданные в Apache HBase. В этом случае существующие таблицы HBase необходимо сделать доступными для Apache Hive с помощью запуска запроса CREATE EXTERNAL TABLE (СОЗДАТЬ ВНЕШНЮЮ ТАБЛИЦУ). После предоставления таблиц HBase для Hive они становятся доступными для отображения в IBM Campaign.

Ключевое слово EXTERNAL (ВНЕШНИЙ) позволяет создать таблицу и определить LOCATION (ПОЛОЖЕНИЕ); таким образом Hive не использует положение таблицы по умолчанию. Если вам уже сгенерировали данные, это полезно. Значение таблицы ВНЕШНЯЯ (EXTERNAL) указывает на любое расположение HDFS для её хранилища, вместо сохранения его в папку, определенную свойством конфигурации. При отбрасывании таблицы EXTERNAL данные в таблице НЕ удаляются из файловой системы.

Дополнительную информацию об интеграции Hive HBase смотрите здесь:
<https://cwiki.apache.org/confluence/display/Hive/HBaseIntegration>

Процедура

1. Откройте редактор Hue и редактор запросов Hive.
2. Создайте и выполните команду CREATE EXTERNAL TABLE.

Используйте следующий запрос в качестве примера, заменяя вашими собственными именами таблицы, имена полей и другие параметры. В этом примере используется 'CampaignAccounts' в качестве имени таблицы, и 'Г' как фамилия. CREATE EXTERNAL TABLE (СОЗДАТЬ ВНЕШНЮЮ ТАБЛИЦУ) **HiveExt_CampaignAccounts**(Acct_ID INT,Indiv_ID INT,HHold_ID INT,Acct_Type_Code STRING,Acct_Status_Code INT,Acct_Open_Date INT,Acct_Balance STRING,Acct_Balance_Last_Month STRING,Acct_Balance_Avg_6Month STRING,Credit_Limit STRING,Acct_Number STRING,Last_Contact_Date STRING,Due_Date STRING) STORED BY 'org.apache.hadoop.hive.hbase.HBaseStorageHandler' WITH SERDEPROPERTIES ('hbase.columns.mapping' = ':key,f:Indiv_ID, f:HHold_ID, f:Acct_Type_Code, f:Acct_Status_Code, f:Acct_Open_Date, f:Acct_Balance, f:Acct_Balance_Last_Month, f:Acct_Balance_Avg_6Month, f:Credit_Limit, f:Acct_Number, f:Last_Contact_Date, f:Due_Date') TBLPROPERTIES ('hbase.table.name' = '**CampaignAccounts**');

Дальнейшие действия

“D. Импорт и конфигурирование шаблона источника данных BigDataODBCHiveTemplate в Campaign”

D. Импорт и конфигурирование шаблона источника данных BigDataODBCHiveTemplate в Campaign

Это четвертый шаг по интеграции IBM Campaign с источниками данных Apache Hadoop на основе Hive.

Прежде чем начать

Завершите “С. Отображение существующих таблиц HBase в Hive” на стр. 32.

Об этой задаче

Чтобы позволить Campaign взаимодействовать с системой Hadoop на основе Hive, необходимо выполнить следующие действия:

- Импортируйте шаблон BigDataODBCHive.xml в IBM Campaign. Надо импортировать шаблон только однажды. Импорт шаблона делает его доступным для создания источников данных.
- Используйте шаблон для создания и конфигурирования источника данных для каждой реализации Hive, которая взаимодействует с IBM Campaign.
- Для каждого источника данных сконфигурируйте свойство HiveQueryMode в Campaign configuration.

Процедура

1. Для импорта шаблона BigDataODBCHive.xml в Campaign используйте утилиту configTool.

- BigDataODBCHive.xml находится в <Campaign_Home>/conf.

- configTool находится в <Marketing_Platform_Home>/tools/bin.

Дополнительную информацию смотрите в Руководстве администратора *IBM Marketing Platform* в Центре знаний IBM.

Следующим примером осуществляется импорт шаблона в раздел по умолчанию Campaign, partition1. Замените <Campaign_Home> с полным путем на каталог установки IBM Campaign.

```
./configTool -i -p "Affinium|Campaign|partitions|partition1|dataSources" -f <Campaign_Home>/conf/BigDataODBCHive.xml
```

2. Создайте источник данных на основе BigDataODBCHiveTemplate. Выполните это действие для каждой реализации Hive, которая взаимодействует с Campaign. Например, при наличии четырех реализаций (MapR, Cloudera, Hortonworks, BigInsights), создайте четыре отдельных источника данных и сконфигурируйте каждый из них.

- a. В IBM Campaign выберите **Настройки > Конфигурация**

- b. Перейдите в Campaign|partitions|partition[n]|dataSources.

- c. Выберите BigDataODBCHiveTemplate.

- d. Задайте имя категории Новый, которое указывает на Источник данных Hive, например, **Hive_MapR**, или **Hive_Cloudera**, или **Hive_HortonWorks**, или **Hive_BigInsights**.

- e. Заполните поля, чтобы задать свойства для нового источника данных, затем сохраните изменения.

Важное замечание: У некоторых свойств нет значений по умолчанию, так что их надо предоставить. Обратите особое внимание на свойства, описанные ниже. Это - только частичный список свойств, включенных в этот шаблон. Полные сведения приведены в публикации *IBM Campaign: Руководство администратора*.

Свойство конфигурации	Описание
ASMUserForDBCredentials	Значение по умолчанию не задано. Задайте пользователя системы Campaign.
DSN	Имя DSN, как определено в файле odbc.ini для Основанного на Hive экземпляра больших данных Hadoop.
HiveQueryMode	Для источников данных, которые используют драйвер DataDirect ODBC, используйте Собственный. Для источников данных, которые используют драйвер ODBC Cloudera или драйвер ODBC Hortonworks Hive используйте SQL.
JndiName	Не требуется для пользовательского источника данных.

Свойство конфигурации	Описание
SystemTableSchema	Значение по умолчанию не задано. Укажите пользователя базы данных, с которой вы соединяетесь.
OwnerForTableDisplay	Значение по умолчанию не задано. Укажите пользователя базы данных, с которой вы соединяетесь.
LoaderPreLoadDataFileCopyCmd	<p>SCP используется для копирования данных из IBM Campaign во временную папку под названием /tmp в системе Hadoop на основе Hive. Расположение должно именоваться /tmp и должно находиться на сервере Hive (расположение системы файлов, а не расположение HDFS). Это значение может или указать команду SCP или вызвать сценарий, определяющий команду.</p> <p>Дополнительную информацию и детали указания о том, как экспортировать данные из Campaign в систему Hadoop на основе Hive, смотрите в Руководстве администратора по <i>IBM Campaign</i>.</p>
LoaderPostLoadDataFileRemoveCmd	<p>Файлы данных копируются из IBM Campaign во временную папку в системе Hadoop на основе Hive. Надо использовать команду "rm" SSH для удаления временного файла данных.</p> <p>Дополнительную информацию и детали указания о том, как экспортировать данные из Campaign в систему Hadoop на основе Hive, смотрите в Руководстве администратора по <i>IBM Campaign</i>.</p>
LoaderDelimiter	<p>Значение по умолчанию не задано. Задайте разделитель "запятая" (,) или "точка с запятой" (;), который разделяет поля во временных файлах данных, загруженных в экземпляр больших данных. Вкладка (t) не поддерживается.</p> <p>Значение разделителя должно соответствовать разделителю формата ROW, который использовался при создании таблицы базы данных с большим объемом данных. В этом примере используется запятая: ROW FORMAT DELIMITED FIELDS TERMINATED BY ',';</p>
SuffixOnTempTableCreation	Значение по умолчанию не задано. Используйте тот же самый символ, что и для LoaderDelimiter.
SuffixOnSegmentTableCreation	
SuffixOnSnapshotTableCreation	
SuffixOnExtractTableCreation	
SuffixOnUserBaseTableCreation	
SuffixOnUserTableCreation	
UseExceptForMerge	Задайте FALSE. Hive не поддерживает условие EXCEPT, поэтому значение TRUE может привести к ошибкам процесса.
DateFormat	Во всех строках дат для форматирования дат должен использоваться символ дефиса "-". Hive не поддерживает для дат никаких других символов. Пример: %Y-%m-%d %H:%M:%S
DateTimeFormat	
DateTimeOutputFormatString	
Тип	BigDataODBC_Hive
UseSQLToRetrieveSchema	Задайте FALSE.
DataFileStagingFolder	<p>В качестве расположения по умолчанию задано значение /tmp. Значение расположения можно изменить. Пример: loadappend.db2</p> <p>Примечание: В конце значения для этой папки должна быть косая черта.</p> <p>Если вы записали сценарий оболочки, чтобы скопировать файл данных Campaign на сервер Hive, вы должны его изменить. Пример:</p> <pre>#!/bin/sh scp \$1 root@emm52.in.ibm.com:/opt/campaign/ ssh root@emm52.in.ibm.com "chmod 0666 /opt/campaign/ `basename \$1`"</pre> <p>Если вы используете LoaderPreLoadDataFileCopyCmd, вы должны обновить расположение файла. Пример:</p> <pre>scp <ФАЙЛ_ДААННЫХ> <ПОЛЬЗОВАТЕЛЬ>@[имя_хоста]:/opt/campaign/</pre> <p>Если вы используете LoaderPostLoadDataFileRemoveCmd, вы должны обновить расположение файла. Пример:</p> <pre>ssh <ПОЛЬЗОВАТЕЛЬ>@[имя_хоста] "rm /opt/campaign/<ФАЙЛ_ДААННЫХ>"</pre>

Дальнейшие действия

“E. Конфигурировать SSH на сервере приемника Campaign”

E. Конфигурировать SSH на сервере приемника Campaign

Это пятый шаг по интегрированию IBM Campaign с источниками данных Apache Hadoop на основе Hive.

Прежде чем начать

Завершите “D. Импорт и конфигурирование шаблона источника данных BigDataODBCHiveTemplate в Campaign” на стр. 33.

Об этой задаче

Чтобы разрешить передачи файлов данных между сервером приемника (аналитическим сервером) IBM Campaign и экземпляром больших данных Hadoop на основе Hive, необходимо сконфигурировать комплексный логин SCP и SSH. SSH обеспечивает безопасное соединение между двумя компьютерами; большинство систем использует клиент OpenSSH.

Процедура

1. На компьютере, где запускается приемник IBM Campaign, сконфигурируйте SSH для беспарольного запроса на аутентификацию. Войдите от имени пользователя, который запускает приемник IBM Campaign, и запустите следующие команды, подставив **адрес имя пользователя@IP** вашего сервера Hive (в данном случае, компьютера MapR):

```
>> ssh-keygen -t rsa
>> ssh mapr@192.0.2.0 mkdir -p .ssh
>> cat .ssh/id_rsa.pub | ssh mapr@192.0.2.0 'cat >> .ssh/authorized_keys'
>> ssh mapr@192.0.2.0 "chmod 700 .ssh; chmod 640 .ssh/authorized_keys"
```
2. Проверьте аутентификацию без пароля с помощью основанных на RSA авторизованных ключей. Запустите каждую команду, подставляя действительный **адрес имя пользователя@IP**, и проверьте, что он работает. Для работы этого теста необходим локальный файл под названием test1:

```
>> ssh mapr@192.0.2.0
>> scp test1 mapr@192.0.2.0:/tmp
>> ssh mapr@192.0.2.0 "rm /tmp/test1"
```

Дальнейшие действия

“F. отображение источника данных Hive в Campaign”

F. отображение источника данных Hive в Campaign

Это шестой шаг по интегрированию IBM Campaign с источниками данных Apache Hadoop на основе Hive.

Прежде чем начать

- Выполните “E. Конфигурировать SSH на сервере приемника Campaign”
- Перед отображением пользовательских таблиц необходимо задать уровни аудиторрии в IBM Campaign.

Об этой задаче

Отображение пользовательских таблиц делает внешние источники данных доступными в Campaign. В стандартной пользовательской таблице содержится информация о покупателях, перспективных клиентах или продуктах компании для использования в маркетинговых кампаниях. Надо отобразить все источники данных, которые вы сконфигурировали, чтобы сделать эти данные доступными для процессов в потоковых диаграммах.

Процедура

1. Выберите **Параметры > Параметры кампании > Управление отображениями таблиц**.
2. В диалоговом окне Отображения таблиц выберите **Показать пользовательские таблицы**.
3. Выберите **Новая таблица**. Откроется диалоговое окно Определение новой таблицы.
4. Нажмите кнопку **Далее**.
5. Выберите **Отобразить в существующую таблицу в выбранной базе данных**.
6. Выберите источник данных **BigDataODBCNive**, затем щелкните по **Далее**.
7. Чтобы отобразить таблицу, следуйте подсказкам, как указано в Руководстве администратора *IBM Campaign*.

Дальнейшие действия

Вы завершили процесс конфигурации и установки. Теперь разработчики потоковых диаграмм IBM Campaign могут выбрать в процессах источники данных Nadoop на основе Nive. Например, процесс Выбрать может запросить источник данных на основе Nive, чтобы ориентироваться на данные покупателей для маркетинговых кампаний.

Глава 4. Установка Campaign

Чтобы запустить установку Campaign, нужно запустить программу установки IBM Marketing Software. Программа установки IBM Marketing Software запустит программу установки Campaign в процессе установки. Убедитесь, что программа установки IBM Marketing Software и программа установки продукта сохранены в одном и том же расположении.

Каждый раз, когда вы запускаете программу установки комплекта IBM Marketing Software, вы сначала должны ввести информацию о соединении с базой данных для системных таблиц Marketing Platform. Когда запустится программа установки Campaign, вы должны ввести необходимую информацию для Campaign.

После установки Campaign вы можете создать файл EAR для вашего продукта и можете установить пакет отчетов для этого продукта. Создание файла EAR и установка пакета отчетов не являются обязательными действиями.

Важное замечание: Прежде чем устанавливать Campaign, убедитесь, что доступное свободное временное пространство на компьютере, на котором вы установили Campaign, более чем в три раза превышает размер программы установки Campaign.

Примечание: Информация об использовании кластеризации веб-приложений в IBM Campaign представлена в разделе Глава 12, “Кластеризация веб-приложений IBM Campaign”, на стр. 109.

Файлы установки

Файлам установки присваиваются имена в соответствии с версией продукта и операционной системой, в которой они должны быть установлены (за исключением UNIX). В случае UNIX существуют различные файлы установки для режима X Window System и режима консоли.

В следующей таблице показаны примеры файлов установки, которым присвоены имена в соответствии с версией продукта и операционной системой:

Таблица 5. Файлы установки

Операционная система	Файл установки
Windows: Режим графического пользовательского интерфейса и режим консоли	<i>Продукт_N.N.N_win64.exe</i> , где <i>Продукт</i> - это имя продукта, <i>N.N.N</i> - это номер версии продукта, а <i>win64.exe</i> - это 64-битная версия операционной системы Windows, в которой должен быть установлен файл.
UNIX: Режим X Window System	<i>Продукт_N.N.N_linux64.bin</i> , где <i>Продукт</i> - это имя продукта, а <i>N.N.N</i> - это номер версии продукта.
UNIX: Режим консоли	<i>Продукт_N.N.N.bin</i> , где <i>Продукт</i> - это имя продукта, а <i>N.N.N</i> - это номер версии продукта. Этот файл можно использовать для установки во всех операционных системах UNIX.

Установка Campaign с использованием режима графического пользовательского интерфейса

Для установки Campaign в Windows используйте режим графического пользовательского интерфейса. Для установки Campaign в UNIX используйте режим X Window System.

Прежде чем начать

Важное замечание: Прежде чем использовать режим ГПИ для установки Campaign, убедитесь, что доступное временное пространство на компьютере, на котором вы устанавливаете Campaign, больше чем в три раза превышает размер программы установки Campaign.

Убедитесь, что программа установки IBM Marketing Software и программы установки Campaign находятся в том же каталоге на компьютере, на котором вы хотите установить Campaign.

Процедура

Чтобы установить Campaign с использованием режима графического пользовательского интерфейса, выполните следующие действия:

1. Перейдите в папку, в которой вы сохранили программу установки IBM Marketing Software, и дважды щелкните по программе установки, чтобы ее запустить.
2. Нажмите **ОК** в первом окне, чтобы увидеть окно Введение.
3. Следуйте инструкциям программы установки и нажмите кнопку **Далее**. Используйте информацию в следующей таблице для принятия соответствующих мер по каждому окну в программе установки IBM Marketing Software.

Таблица 6. Графический пользовательский интерфейс программы установки IBM Marketing Software

Окно	Описание
Введение	Это первое окно программы установки IBM Marketing Software. Вы можете открыть установку Campaign и обновить руководства из этого окна. Вы также можете видеть ссылку на руководства по установке и обновлению для продуктов, установщики которых хранятся в каталоге установки. Нажмите кнопку Далее .
Пункт назначения для файлов ответов	Поставьте пометку на переключателе Сгенерировать файл ответов , если вы хотите сгенерировать файлы ответов для вашего продукта. В файлах ответов хранится информация, необходимая для установки продукта. Вы можете использовать файлы ответов для установки вашего продукта без сопровождения, или получить предварительно заполненные ответы при повторном запуске установщика в режиме ГИП Щелкните по Выбрать , чтобы при помощи функции обзора перейти в каталог, в котором вы хотите сохранить файлы ответов. Нажмите кнопку Далее .

Таблица 6. Графический пользовательский интерфейс программы установки IBM Marketing Software (продолжение)

Окно	Описание
Продукты IBM Marketing Software	<p>В списке Набор установки выберите Пользовательский, чтобы выбрать продукты, которые вы хотите установить.</p> <p>В области Набор установки вы видите все продукты, установщики которых находятся в одном и том же каталоге на вашем компьютере.</p> <p>Поле Описание поле содержит описание продукта, которое вы выбираете в области Набор установки.</p> <p>Нажмите кнопку Далее.</p>
Каталог установки	<p>В поле Задать каталог установки нажмите Выбрать, чтобы перейти к каталогу, в который вы хотите установить свой продукт.</p> <p>Если вы хотите установить продукт в папке, в которой хранятся установщики, выберите пункт Восстановить папку по умолчанию.</p> <p>Нажмите кнопку Далее.</p>
Выберите сервер приложений	<p>Выберите один из следующих серверов приложений, которые вы сконфигурировали для установки Campaign:</p> <ul style="list-style-type: none"> • IBM WebSphere • Oracle WebLogic <p>Нажмите кнопку Далее.</p>
Тип базы данных Platform	<p>Выберите соответствующий тип базы данных Marketing Platform.</p> <p>Нажмите кнопку Далее.</p>
Соединение с базой данных Platform	<p>Введите следующую информацию о вашей базе данных:</p> <ul style="list-style-type: none"> • Имя хоста базы данных • Порт базы данных • Имя базы данных или системный ID (SID) • Имя пользователя базы данных • Пароль базы данных <p>Нажмите кнопку Далее.</p>
Соединение с базой данных Platform (продолжение)	<p>Проверьте и подтвердите соединение JDBC.</p> <p>Нажмите кнопку Далее. URL можно настроить с дополнительными параметрами в случае необходимости.</p>
Сводная информация перед установкой	<p>Проверьте и подтвердите значения, добавленные вами в процессе установки.</p> <p>Нажмите на Установить, чтобы запустить процесс установки.</p> <p>Откроется программа установки Campaign.</p>

4. Следуйте инструкциям программы установки Marketing Platform, чтобы установить или обновить Marketing Platform. Дополнительную информацию смотрите в публикации *IBM Marketing Platform: Руководство по установке*.
5. В окне Установка завершена нажмите **Готово**. Установка Marketing Platform завершена, и открывается установщик Campaign.
6. Для перемещения по установщику Campaign используйте сведения в следующей таблице. В окне Соединение с базой данных Platform введите всю требуемую информацию и нажмите **Далее**, чтобы запустить установщик Campaign.

Таблица 7. Графический пользовательский интерфейс программы установки IBM Campaign

Окно	Описание
Введение	<p>Это первое окно программы установки Campaign. Вы можете открыть установку Campaign и обновить руководства из этого окна.</p> <p>Нажмите кнопку Далее.</p>
Лицензионное соглашение о программном обеспечении	<p>Внимательно прочтите соглашение. Используйте кнопку Печать, чтобы напечатать соглашение. Когда примете соглашение, нажмите на Далее.</p>
Каталог установки	<p>Щелкните по Выбрать, чтобы при помощи функции обзора перейти в каталог, в который вы хотите установить Campaign.</p> <p>Нажмите кнопку Далее.</p>
Компоненты Campaign	<p>Выберите компоненты, которые вы хотите установить.</p> <p>При выборе компонентов программа установки показывает информацию о компонентах.</p> <p>Нажмите кнопку Далее.</p>
Однозначные или многозначные приёмники	<p>Выберите пункт Некластеризованная конфигурация приемника (одиночный узел)</p> <p>Примечание: При выполнении кластеризованной установки приемника смотрите инструкции по установке в Приложении В.</p> <p>Нажмите кнопку Далее.</p>
Национальная версия по умолчанию	<p>Выберите локаль по умолчанию для своей установки. Английский язык выбран по умолчанию.</p> <p>Нажмите кнопку Далее.</p>
Настройка базы данных Campaign	<p>Выберите одну из следующих опций для настройки базы данных Campaign:</p> <ul style="list-style-type: none"> • Автоматическая настройка базы данных • Ручная настройка базы данных <p>Если вы выбираете Автоматическую настройку базы данных, выберите пункт Выполнить сценарий Unicode SQL, если ваши системные таблицы сконфигурированы для Unicode.</p> <p>Нажмите кнопку Далее.</p>
Тип базы данных Campaign	<p>Выберите соответствующий тип базы данных.</p> <p>Нажмите кнопку Далее.</p>
Соединение с базой данных Campaign	<p>Введите следующие сведения для базы данных Campaign:</p> <ul style="list-style-type: none"> • Имя хоста базы данных • Порт базы данных • ID системы баз данных (SID) • Имя пользователя базы данных • Пароль <p>Важное замечание: Если продукты IBM Marketing Software установлены в распределенной среде, то необходимо использовать имя компьютера, а не IP-адрес в URL навигации для всех приложений в комплекте. Кроме того, если вы работаете в кластеризованной среде и используете для внедрения порты, отличающиеся от портов по умолчанию (80 или 443), не используйте номер порта в значении данного свойства.</p> <p>Нажмите кнопку Далее.</p>

Таблица 7. Графический пользовательский интерфейс программы установки IBM Campaign (продолжение)

Окно	Описание
Соединение JDBC	<p>Проверьте и подтвердите соединение JDBC.</p> <p>Нажмите кнопку Далее.</p>
Соединение с базой данных Campaign	<p>Введите следующие параметры соединения:</p> <ul style="list-style-type: none"> • Имя сетевого домена <p>Примечание:</p> <p>Когда вы добавляете имя сетевого домена, вы можете видеть следующее сообщение:</p> <p>Внимание - имя сервера включает доменное имя, конечный URL-адрес содержит несколько экземпляров доменного Имя</p> <p>Выберите пункт Изменить чтобы изменить доменное имя, или нажмите Отмена, чтобы отменить сообщение.</p> <ul style="list-style-type: none"> • Имя хоста • Номер порта <p>При необходимости установите переключатель Использовать защищенное соединение.</p> <p>Нажмите кнопку Далее.</p>
Параметры утилит Platform	<p>Рассмотрите и подтвердите или измените следующую информацию для подключения к базе данных Marketing Platform:</p> <ul style="list-style-type: none"> • Класс драйвера JDBC • URL соединения JDBC • Путь классов драйвера JDBC <p>Нажмите Далее, чтобы проверить ваши записи и перейти в следующее окно.</p>
Создание источника данных	<p>Программа установки может создать источник данных JDBC для одного раздела на вашем сервере веб-приложений (WebSphere или WebLogic). Этот источник данных необходим, чтобы включить веб-приложение Campaign для соединения с системными таблицами Campaign. Вы можете пропустить этот шаг в программе установки и по завершении установки создать источник данных на консоли администрирования сервера веб-приложений.</p> <p>Если вы выберете переключатель Создать источник данных Campaign, программа установки создаст источник данных, используя заданную вами информацию.</p> <ul style="list-style-type: none"> • Сервер приложений должен работать. • Введите для источника данных любое имя. <p>Программа установки создает имя JNDI автоматически (campaignPartition1DS).</p> <ul style="list-style-type: none"> • Введите каталог, в котором установлен сервер приложений. <p>В случае WebSphere это каталог, содержащий каталог profiles. Надо перезапустить WebSphere после того, как программа установки закончит работу, и перед использованием этого источника данных.</p> <p>В случае WebLogic это каталог, содержащий каталог common.</p> <p>Нажмите на Далее, чтобы перейти к следующему окну.</p>

Таблица 7. Графический пользовательский интерфейс программы установки IBM Campaign (продолжение)

Окно	Описание
Информация о сервере приложений (WebSphere)	<p>Действует, только если сервером приложений является WebSphere.</p> <ul style="list-style-type: none"> Введите профиль сервера приложений, на котором вы собираетесь внедрить Campaign. Введите имя сервера в профиле. Если в WebSphere включена защита, введите ID пользователя-администратора и пароль. <p>Нажмите на Далее, чтобы перейти к следующему окну.</p>
Информация о сервере приложений (WebLogic)	<p>Действует, только если сервером приложений является WebLogic.</p> <p>Введите имя домена сервера и ID пользователя-администратора и пароль. Если включена поддержка SSL, введите порт HTTP для домена.</p> <p>Учтите, что вы должны добавить в WebLogic путь классов (classpath) драйвера базы данных на консоли администрирования WebLogic.</p> <p>Нажмите на Далее, чтобы перейти к следующему окну.</p>
Сводная информация перед установкой	<p>Проверьте и подтвердите значения, добавленные вами в процессе установки.</p> <p>Нажмите на Установить, чтобы запустить процесс установки.</p> <p>Откроется программа установки Campaign.</p>
Установка завершена	<p>Нажмите Готово, чтобы закрыть программу установки Marketing Platform и вернуться в программу установки IBM Marketing Software.</p>

7. В окне Установка завершена нажмите **Готово**, чтобы выйти из программы установки Campaign и вернуться в программу установки IBM Marketing Software.
8. Следуйте инструкциям программы установки IBM Marketing Software, чтобы завершить установку Campaign. Используйте информацию в следующей таблице для принятия соответствующих мер по каждому окну в программе установки IBM Marketing Software.

Таблица 8. Графический пользовательский интерфейс программы установки IBM Marketing Software

Окно	Описание
Файл EAR для внедрения	<p>Укажите, хотите ли вы создать файл Enterprise Archive (EAR) для внедрения продуктов IBM Marketing Software.</p> <p>Нажмите кнопку Далее.</p>
Запаковать файл EAR	<p>Вы видите это окно, если вы выбрали опцию Создать файл EAR для внедрения в окне Файл EAR для внедрения.</p> <p>Выберите приложения, которые вы хотите упаковать в файл EAR.</p>
Сведения о файле eAR	<p>Введите следующую информацию о файле EAR:</p> <ul style="list-style-type: none"> Идентификатор приложения предприятия Имя для вывода Описание Путь файла EAR
Сведения о файле eAR (продолжение)	<p>Выберите Да или Нет, чтобы создать дополнительный файл EAR. Если вы выберете Да, вы должны будете ввести сведения о новом файле EAR.</p> <p>Чтобы завершить установку продукта, нажмите на Далее.</p>

Таблица 8. Графический пользовательский интерфейс программы установки IBM Marketing Software (продолжение)

Окно	Описание
Файл EAR для внедрения	Укажите, хотите ли вы создать другой файл EAR для внедрения продуктов IBM Marketing Software. Нажмите кнопку Далее .
Установка завершена	В этом окне показано расположение файлов журналов, создаваемых при установке. Если вы хотите изменить какую-либо информацию об установке, нажмите Назад . Щелкните по Готово , чтобы программу установки IBM Marketing Software.

Создание файла EAR после выполнения установщика

Вы можете создать файл EAR после установки продуктов IBM Marketing Software. Это можно сделать для создания файла EAR с желаемой комбинацией продуктов.

Об этой задаче

Примечание: Выполните программу установки в консольном режиме из командной строки.

Если вы хотите создать файл EAR после установки продуктов IBM Marketing Software, используйте следующую процедуру:

Процедура

1. Если это вы запускаете установщик в консольном режиме впервые, создайте резервную копию файла `.properties` установщика для каждого из ваших установленных продуктов.

Каждый установщик продукта IBM создает один или несколько файлов ответа с расширением `.properties`. Эти файлы находятся в том же каталоге, куда вы поместили программы установки. Обязательно создайте резервные копии всех файлов с расширением `.properties`, включая файлы `installer_productversion.properties` и файл для самого установщика IBM, который называется `installer.properties`.

Если вы планируете запускать установщик в автоматическом режиме, вы должны создать резервные копии оригинальных файлов `.properties`, потому что, когда установщик работает в автоматическом режиме, он удаляет эти файлы. Для создания файла EAR вам нужна информация, которую установщик записывает в файлы `.properties` во время начальной установки.

2. Откройте командное окно и перейдите в каталог, содержащий программу установки.
3. Запустите исполняемую программу установщика с этой опцией:
`-DUNICA_GOTO_CREATEEARFILE=TRUE`
 В системах типа UNIX запускайте файл `bin` вместо файла `.sh`.
 Запустится мастер установки.
4. Следуйте инструкциям мастера.
5. Прежде чем вы создадите больше файлов EAR, перезапишите файл или файлы `.properties` резервными копиями, которые вы создали перед первым запуском в консольном режиме.

Установка Campaign с использованием режима консоли

Эта консоль позволяет установить Campaign с использованием окна командной строки. Можно выбрать различные опции в окне командной строки, чтобы выполнить такие задачи, как выбор продуктов для установки или выбор домашнего каталога для установки.

Прежде чем начать

Прежде чем устанавливать Campaign, убедитесь, что вы сконфигурировали следующие элементы:

- Профиль сервера приложений.
- Схему базы данных.

Чтобы окна программы установки были правильно показаны в режиме консоли, сконфигурируйте программу терминала для поддержки символьной кодировки UTF-8. Другие символьные кодировки, например, ANSI, не позволят правильно воспроизводить текст, и часть информации будет недоступна для чтения в этих кодировках.

Процедура

1. Откройте окно приглашения командной строки и перейдите в каталог, в котором вы сохранили программу установки IBM Marketing Software и программы установки Campaign.
2. Выполните одно из следующих действий, чтобы запустить программу установки IBM Marketing Software:
 - В Windows введите следующую команду:
полное_имя_программы_установки_ibm_ims -i console
Например: **IBM_Marketing_Software_Installer_10.0.0.0_win.exe -i console**
 - В UNIX вызовите файл *полное_имя_программы_установки_ibm_ims.sh*.
Например, **IBM_Marketing_Software_Installer_10.0.0.0.sh**
3. Следуйте указаниям, показанным в приглашении командной строки. Когда вам нужно будет выбрать опцию в приглашении командной строки, используйте приведенные ниже рекомендации:
 - Опции по умолчанию обозначены символом [X].
 - Чтобы выбрать опцию или отменить ее выбор, введите число, заданное для опции, а затем нажмите Enter.

Допустим, например, что компоненты, которые можно установить, показаны в следующем списке:

- 1 [X] Marketing Platform
- 2 [X] Campaign
- 3 [] Contact Optimization
- 4 [] Distributed Marketing

Если вы хотите установить Distributed Marketing, но не хотите устанавливать Campaign, введите следующую команду: **2,4**

Выбранные вами опции будут показаны в следующем списке:

- 1 [X] Marketing Platform
- 2 [] Campaign
- 3 [] Contact Optimization
- 4 [X] Distributed Marketing

Примечание: Не отменяйте выбор опции для Marketing Platform, если вы еще не устанавливали этот компонент.

4. Программа установки IBM Marketing Software запустит Campaign в ходе процесса установки. Следуйте инструкциям в окне приглашения командной строки программ установки Campaign.
5. После ввода quit в окне приглашения командной строки Campaign программы установки окно закроется. Следуйте инструкциям в окне приглашения командной строки программы установки IBM Marketing Software, чтобы завершить установку Campaign.

Примечание: Если в ходе установки произойдут какие-либо ошибки, будет сгенерирован файл журнала. Чтобы просмотреть файл журнала, вы должны закрыть программу установки.

Установка Campaign в режиме без вывода окон и сообщений

Используйте режим без участия оператора или режим без вывода окон и сообщений для многократной установки Campaign.

Прежде чем начать

Прежде чем устанавливать Campaign, убедитесь, что вы сконфигурировали следующие элементы:

- Профиль сервера приложений.
- Схему базы данных.

Об этой задаче

При установке Campaign с использованием режима без вывода окон и сообщений для получения информации, необходимой при установке, используются файлы ответов. Вы должны создать файлы ответов для установки продукта в режиме без вывода сообщений. Файлы ответов можно создать, используя один из следующих методов:

- Используя примеры файлов ответов в качестве шаблона для создания ваших собственных файлов ответов. Примеры файлов ответов прилагаются к программам установки продукта в сжатом архиве ResponseFiles. Более подробную информацию о примерах файлов ответов смотрите в разделе “Примеры файлов ответов” на стр. 48.
- Запустив программы установки продуктов в режиме графического пользовательского интерфейса (Windows) или X Window System (UNIX) или в режиме консоли перед установкой продукта в режиме без вывода окон и сообщений. Для программы установки комплекта IBM Marketing Software создается один файл ответов, и для программы установки вашего продукта создается один или несколько файлов ответов. Файлы создаются в заданном вами каталоге.

Важное замечание: По соображениям защиты программа установки не сохраняет пароли базы данных в файлах ответов. При создании файлов ответов нужно изменить каждый файл ответов, чтобы ввести пароли базы данных. Откройте каждый файл ответов и найдите слово PASSWORD, чтобы узнать, где нужно изменить файл ответов.

Когда программа установки работает в режиме без вывода окон и сообщений, она последовательно ищет файлы ответов в перечисленных ниже каталогах:

- В каталоге, в котором сохранена программа установки IBM Marketing Software.

- В домашнем каталоге пользователя, который устанавливает продукт.

Убедитесь, что все файлы ответов находятся в одном и том же каталоге. Вы можете изменить путь для чтения файлов ответов, добавив аргументы в командную строку. Например: `-DUNICA_REPLAY_READ_DIR="myDirPath" -f myDirPath/installer.properties`

Процедура

Используйте в Windows следующую команду:

- `полное_имя_программы_установки_ibm_ims -i silent`

Например:

`IBM_Marketing_Software_Installer_10.0.0.0_win.exe -i silent`

Используйте в Linux следующую команду:

- `полное_имя_программы_установки_ibm_ims_операционная_система .bin -i silent`

Например:

`IBM_Marketing_Software_Installer_10.0.0.0_linux.bin -i silent`

Примеры файлов ответов

Вы должны создать файлы ответов, чтобы настроить установку Campaign в режиме без вывода сообщений. Для создания ваших файлов ответов можно использовать примеры файлов ответов. Примеры файлов ответов прилагаются к программам установки в сжатом архиве ResponseFiles.

В следующей таблице представлена информация о примерах файлов ответов:

Таблица 9. Описание примеров файлов ответов

Пример файла ответов	Описание
installer.properties	Пример файла ответов для главной программы установки IBM Marketing Software.
installer_сокращенный_продукт_и_номер_версии_продукта.properties	Пример файла ответов для программы установки Campaign. Например, installer_усн.n.n.n.properties - это файл ответов программы установки Campaign, где n.n.n.n - это номер версии.
installer_сокращение_пакета_отчетов,_сокращение_продукта_и_номер_версии.properties	Пример файла ответов для программы установки пакета отчетов. Например, installer_урсп.n.n.n.properties - это файл ответов программы установки пакета отчетов Campaign, где n.n.n.n - это номер версии.

Глава 5. Конфигурирование Campaign после внедрения

Перед внедрением Campaign, создайте и заполните системные таблицы Campaign и eMessage и зарегистрируйте Campaign и eMessage вручную.

Примечание: Информация об использовании кластеризации веб-приложений в IBM Campaign представлена в разделе Глава 12, “Кластеризация веб-приложений IBM Campaign”, на стр. 109.

Создание и заполнение системных таблиц Campaign вручную

По умолчанию, программа установки Campaign автоматически создает и заполняет системные таблицы. При этом, если системные таблицы не будут созданы и заполнены автоматически во время установки, такие системные таблицы необходимо заполнить данными вручную. Воспользуйтесь своим клиентом базы данных для выполнения Campaign сценариев SQL в соответствующей базе данных, чтобы создать и заполнить системные таблицы Campaign.

Примечание: Если вы планируете включить eMessage, системные таблицы необходимо также вручную создать и заполнить eMessage, если программа установки не сделала это автоматически. Дополнительная информация приведена в разделе “Создание и заполнение системных таблиц eMessage в ручном режиме” на стр. 50.

Если во время установки вы выбрали опцию **Файлы DDL системных таблиц Campaign** на странице Компоненты кампании, IBM программа установки установит набор сценариев SQL, которые можно использовать для создания и заполнения системных таблиц Campaign. Сценарии SQL будут установлены в каталог .ddl под вашей установкой сервера Campaign. Если ваши системные таблицы сконфигурированы для уникала, соответствующие сценарии будут находиться в каталоге ddl/uni code под вашей установкой Campaign.

Чтобы использовать сценарии SQL, выполните клиент базы данных для применения сценариев к базе данных или схеме, содержащей системные таблицы Campaign. Смотрите документацию для своей СУБД для инструкций по выполнению сценариев SQL.

Предоставленные для использования сценарии SQL для создания и заполнения системных таблиц вручную Campaign приводятся в следующей таблице:

Таблица 10. Сценарии для создания системных таблиц Campaign

Тип источника данных	Имя сценария
IBM DB2	ac_systab_db2.sql
Microsoft SQL Server	ac_systab_sqlsvr.sql
Oracle	ac_systab_ora.sql

Таблица 11. Сценарии для заполнения системных таблиц Campaign

Тип источника данных	Имя сценария
IBM DB2	ac_populate_tables_db2.sql

Таблица 11. Сценарии для заполнения системных таблиц Campaign (продолжение)

Тип источника данных	Имя сценария
Microsoft SQL Server	ac_populate_tables_sqlsvr.sql
Oracle	ac_populate_tables_ora.sql

Таблицы можно составить в схеме Campaign, если вы хотите объединять Distributed Marketing с Campaign.

Предоставленные для использования сценарии SQL для создания и заполнения системных таблиц вручную Campaign приводятся в следующей таблице:

Таблица 12. Сценарии для создания системных таблиц Campaign для интегрирования Distributed Marketing с Campaign

Тип источника данных	Имя сценария
IBM DB2	c1b_systab_db2.sql
Microsoft SQL Server	c1b_systab_sqlsvr.sql
Oracle	c1b_systab_ora.sql

Чтобы заполнить строки в системных таблицах, созданных с помощью сценария **c1b_systab_DB_typeSQL**, выполните сценарий **c1b_populate_tables.sql**.

Создание и заполнение системных таблиц eMessage в ручном режиме

Для eMessage необходимо создать дополнительные системные таблицы в схеме Campaign, а затем заполнить таблицы исходными данными. Установщик Campaign автоматически создает и заполняет системные таблицы eMessage в схеме Campaign, если вы выбрали опцию автоматического создания системных таблиц. Однако если вы не выбрали эту опцию, вы должны создать и заполнить системные таблицы eMessage вручную.

Используйте свой клиент базы данных для выполнения соответствующего сценария по отношению к базе данных Campaign.

Примечание: Каталог установки eMessage является подпапкой в каталоге Campaign.

Сценарии для создания таблиц eMessage.

IBM предоставляет сценарии ace_or_systab для создания таблиц eMessage в вашей среде.

Если ваши системные таблицы Campaign сконфигурированы для Unicode, подходящий сценарий вы найдете в каталоге ddl/unicode в разделе установки eMessage.

Если ваши системные таблицы Campaign не сконфигурированы для Unicode, используйте сценарии без поддержки Unicode в каталоге .ddl в разделе установки eMessage. Для просмотра сценариев, которые необходимо использовать, используйте следующую таблицу:

Таблица 13. Сценарии для создания таблиц eMessage.

Тип источника данных	Имя сценария
IBM DB2	ace_op_systab_db2.sql Размер страницы пользовательской табличной области и системной временной табличной области, в которых находятся системные таблицы, должен быть не меньше 16К.
Microsoft SQL Server	ace_op_systab_sqlsvr.sql
Oracle	ace_op_systab_ora.sql

Сценарии для заполнения таблиц eMessage

IBM предоставляет сценарии ace_op_populate_systab для заполнения таблиц eMessage в вашей среде.

Сценарии заполнения хранятся в каталоге .ddl вашей установки eMessage. IBM предоставляет только одну версию сценариев заполнения, потому что их можно использовать как для таблиц в Unicode, так и для таблиц без поддержки Unicode.

Примечание: Каталог установки eMessage является подпапкой в каталоге Campaign.

Для просмотра сценариев, которые необходимо использовать, используйте следующую таблицу:

Таблица 14. Сценарии для заполнения таблиц eMessage

Тип источника данных	Имя сценария
IBM DB2	ace_op_populate_systab_db2.sql
Microsoft SQL Server	ace_op_populate_systab_sqlsvr.sql
Oracle	ace_op_populate_systab_ora.sql

Регистрация Campaign вручную

В ходе процесса установки. Если установщик Campaign не может получить доступ к системным таблицам Marketing Platform, вы должны запустить утилиту **configTool**, чтобы зарегистрировать его вручную.

Об этой задаче

Вы можете использовать утилиты **configTool** и **populateDb** для импорта и заполнения информации Campaign в системных таблицах Marketing Platform.

Процедура

1. Запустите утилиту **populateDb**, используя в качестве ориентира следующую типовую команду.

```
populateDb.bat -n Campaign
```

Команда импортирует роли защиты и полномочия в раздел по умолчанию.

2. Если вы выполняете обновление версии Campaign, отмените регистрацию Campaign, используя следующую команду:

```
configTool -x -p "Affinium|Campaign|about" -f exportedAbout.xml
```

Эта команда экспортирует узел Campaign **О** программе в файл `exportedAbout.xml`.

3. Запустите утилиту `configTool`, используя в качестве ориентира следующие типовые команды:

- **configTool -r Campaign -f "full_path_to_Campaign_installation_directory\conf\campaign_configuration.xml"**
- **configTool -v -i -p "Affinium|suite|uiNavigation|settingsMenu" -f "full_path_to_Campaign_installation_directory\conf\campaign_setup_navigation.xml"**
- **configTool -v -i -p "Affinium|suite|uiNavigation|mainMenu" -f "full_path_to_Campaign_installation_directory\conf\campaign_navigation.xml"**
- **configTool -v -i -p "Affinium|suite|uiNavigation|mainMenu|Analytics" -f "full_path_to_Campaign_installation_directory\conf\campaign_analysis_navigation.xml"**
- **configTool -v -i -p "Affinium|suite|uiNavigation|alerts" -f "full_path_to_Campaign_installation_directory\conf\campaign_alerts.xml"**

Команды импортируют свойства конфигурации и пункты меню. Надо выполнить утилиту столько раз, сколько есть файлов.

4. После регистрации Campaign выполните следующую команду:

```
configtool -i -p "Affinium|Campaign" -f exportedAbout.xml
```

Эта команда импортирует узел Campaign **О** программе в файл `exportedAbout.xml`.

Регистрация eMessage вручную

В ходе процесса установки. Если установщик eMessage не может получить доступ к системным таблицам Marketing Platform, вы должны запустить утилиту **configTool**, чтобы зарегистрировать его вручную.

Об этой задаче

По умолчанию установщик Campaign автоматически регистрирует eMessage в системных таблицах Marketing Platform, не включая eMessage. В некоторых случаях установщик Campaign не соединяется с системными таблицами Marketing Platform для автоматической регистрации eMessage.

Если установщик не регистрирует eMessage автоматически, то нужно зарегистрировать eMessage вручную при помощи утилиты `configTool`, которая поставляется с установкой IBM Marketing Software. Утилита `configTool` находится в каталоге `tools\bin` установки Marketing Platform.

Чтобы зарегистрировать eMessage вручную, используйте следующую команду для запуска утилиты `configTool`:

```
configTool -r eMessage -f "full_path_to_eMessage_installation_directory\conf\emessage_configuration.xml"
```

Каталог установки eMessage - это подкаталог каталога установки Campaign.

Дополнительную информацию о регистрации и конфигурировании eMessage смотрите в публикации *IBM eMessage: Руководство по запуску и администрированию*.

Установка переменных хранилища данных в Campaign сценарии запуска (только для ОС UNIX)

Переменные хранилища данных автоматически устанавливаются установщиком при установке Campaign. Эти параметры можно изменить в файле Campaign/bin/setenv.sh. После каждого изменения файла setenv.sh нужно перезапустить сервер.

Об этой задаче

Во время установки Campaign программа установки IBM собирает информацию о вас в базе данных и использует эту информацию для автоматического конфигурирования переменных базы данных и среды, необходимых для создания и использования системных таблиц Campaign. Такие настройки будут сохранены в файле setenv.sh в каталоге bin под вашей установкой сервера Campaign.

Для получения доступа к хранилищам данных (таким как потребительские таблицы Campaign), которые не используют тот же самый тип базы данных, что и системные таблицы, необходимо вручную сконфигурировать файл setenv.sh для добавления переменных базы данных и среды библиотеки, описанных в “Переменные среды базы данных и библиотеки”.

Обратите внимание, что при изменении этого файла уже при запущенном сервере Campaign, это сервер необходимо перезапустить перед распознаванием изменений в файле setenv. Более подробную информацию смотрите в разделе “Запуск сервера Campaign” на стр. 61.

Смотрите рабочий лист с информацией о базе данных Распределенного маркетинга для получения необходимой информации, которая должна быть добавлена в файл setenv.

Переменные среды базы данных и библиотеки

Установите базу данных и переменные среды библиотеки, которые требуются для ваших баз данных (потребительских таблиц и системных таблиц, если вы выбрали ручную установку базы данных во время установки), а также операционную систему. Базу данных и переменные библиотеки можно установить в файле setenv.sh.

Следующая таблица описывает имена базы данных с их синтаксисом и описаниями.

Таблица 15. Переменные среды базы данных

База данных	Синтаксис и описание
DB2	DB2DIR= <i>full_dir_path</i> export DB2DIR DB2 каталог установки (например, /usr/lpp/db2_06_01) . <i>full_path_to_db2profile</i> Поставляет конфигурацию базы данных для пользователей DB2 (например, /home/db2inst1/sqllib/db2profile). Обратите внимание на ". " (период и пространство).

Таблица 15. Переменные среды базы данных (продолжение)

База данных	Синтаксис и описание
Netezza	<p>NZ_ODBC_INI_PATH=<i>full_dir_path</i></p> <p>export NZ_ODBC_INI_PATH</p> <p>Местоположение каталога файла odbc.ini</p> <p>(например, /opt/odbc64v51)</p> <p>ODBCINI=<i>полный_путь_и_имя_файла</i></p> <p>export ODBCINI</p> <p>Полный путь к файлу odbc.ini</p>
Oracle	<p>ORACLE_BASE=<i>full_dir_path</i></p> <p>export ORACLE_BASE</p> <p>Каталог установки Oracle</p> <p>ORACLE_HOME=<i>full_dir_path</i></p> <p>export ORACLE_HOME</p> <p>Корневой каталог Oracle (например, /home/oracle/OraHome1).</p>
Teradata	<p>ODBCINI=<i>полный_путь_и_имя_файла</i></p> <p>export ODBCINI</p> <p>Полный путь к файлу odbc.ini</p>

Определите переменную среды библиотеки, как упомянуто в следующей таблице, в зависимости от вашей операционной системы UNIX.

Таблица 16. Переменная среды библиотеки

Операционная система	Значение
SunOS и Linux	<p>LD_LIBRARY_PATH</p> <p>Например:</p> <p>LD_LIBRARY_PATH=<домашний_каталог_Campaign>/bin:<путь каталога библиотеки БД>:\$LD_LIBRARY_PATH</p> <p>export LD_LIBRARY_PATH</p> <p>Примечание: Если установлена переменная LD_LIBRARY_PATH_64 (для 64-разрядного соединения), удалите ее. Переменная LD_LIBRARY_PATH будет проигнорирована, если будет задана переменная LD_LIBRARY_PATH_64.</p>
AIX	<p>LIBPATH</p> <p>Например: LIBPATH=<домашний_каталог_Campaign>/bin:<path to DB lib directory>:/usr/lib:\$ORACLE_HOME/lib32:\$ORACLE_HOME/lib</p>
HP-UX	<p>SHLIB_PATH</p> <p>Например: SHLIB_PATH=<домашний_каталог_Campaign>/bin:<путь каталога библиотеки БД>:/usr/lib:\$ORACLE_HOME/lib32:\$ORACLE_HOME/lib</p>

Каталоги библиотек для баз данных Oracle

В различных версиях Oracle имеются различные соглашения по именованию для их соответствующих каталогов `lib`. В более старых версиях использовался `lib` для 32-разрядной и `lib64` для 64-разрядной систем. В новых версиях используется `lib32` для 32-разрядной и `lib` для 64-разрядной систем.

При установке 32-разрядной системы Campaign, необходимо также включить `$ORACLE_HOME/lib32` или `$ORACLE_HOME/lib`, в зависимости от того, которая из них содержит 32-разрядные библиотеки Oracle.

При установке 64-разрядной системы Campaign, необходимо также включить `$ORACLE_HOME/lib` или `$ORACLE_HOME/lib64`, в зависимости от того, которая из них содержит 64-разрядные библиотеки Oracle.

Примечание: Не предусматривайте пути сразу для двух библиотек: 32- и 64-разрядной; установите путь только к той библиотеке, которую вы будете использовать для своей версии Campaign.

Глава 6. Внедрение веб-приложения Campaign

Веб-приложение можно развернуть Campaign при помощи файла EAR, или же развернуть отдельные WAR файлы.

Чтобы развернуть Campaign, следуйте рекомендациям в этом разделе, а затем запустите сервер Campaign.

После выполнения программы установки IBM вы могли включить Campaign в файл EAR, или могли выбрать опцию внедрения Campaign файла WAR. Если вы включили Marketing Platform или другие продукты в файл EAR, необходимо следовать всем рекомендациям по внедрению, подробно изложенным в отдельных руководствах по установке продуктов, включенных в файл EAR.

Надо знать, как работать с сервером веб-приложений. Смотрите соответствующую документацию для сервера веб-приложения для получения дополнительной информации, например, о навигации в консоли администрирования.

Примечание: Информация об использовании кластеризации веб-приложений в IBM Campaign представлена в разделе Глава 12, “Кластеризация веб-приложений IBM Campaign”, на стр. 109.

Установка лимита времени сеанса веб-приложения

Тайм-аут сеанса определяет, сколько времени бездействующий сеанс HTTP может остаться открытым, прежде чем истечет сеанс. При необходимости вы можете установить лимит времени сеанса веб-приложения для Campaign, используя консоль WebSphere или консоль WebLogic для подстройки значения лимита времени сеанса в секундах или минутах.

Процедура

Установите лимит времени сеанса на своем сервере веб-приложений:

- WebSphere: Используйте консоль администрирования сервера приложений IBMWebSphere, чтобы установить лимит времени сеанса в минутах. Можно настроить этот параметр на уровнях сервера и корпоративного приложения. Подробные сведения смотрите в документации WebSphere.
- WebLogic: Используйте консоль WebLogic, чтобы установить лимит времени сеанса в секундах, или подстройте значение параметра **TimeoutSecs** для элемента **дескриптор сеанса** в файле weblogic.xml.

Внедрение Campaign на сервере приложений WebSphere

Среду выполнения Campaign можно внедрить на поддерживаемых версиях WebSphere Application Server (WAS) из файла WAR или EAR.

Об этой задаче

Примечание:

- Убедитесь в том, что многоязычное кодирование включено в WAS.
- Задайте на сервере WebSphere Application Server уровень компиляции JSP, равный 17.

Внедрение Campaign на WAS из файла WAR

Можно выполнить внедрение Campaign из файла WAR на WAS.

Прежде чем начать

Выполните следующие задачи перед началом внедрения Campaign:

- Подтвердите, что ваша версия WebSphere соответствует требованиям в документе *Рекомендуемые программные среды и минимальные системные требования*, включая любые необходимые модернизацию или пакеты исправлений.
- Подтвердите создание источников данных и поставщика баз данных в WebSphere.

Процедура

1. Перейдите в консоль интегрированных решений WebSphere.
2. Выполните следующие шаги, если ваши системные таблицы находятся в DB2:
 - a. Щелкните по источнику данных, который вы создали. Перейдите в пользовательские свойства для источника данных.
 - b. Выберите ссылку пользовательских свойств.
 - c. Установите значение для свойства **resultSetHoldability** на 1.
Если вы не видите свойства **resultSetHoldability**, создайте свойство **resultSetHoldability** и установите его значение на 1.
3. Перейдите к **Приложения > Типы приложений > корпоративные приложения WebSphere** и нажмите **Установить**.
4. В окне Подготовка к установке приложения, выберите переключатель **Подробно: показать все опции и параметры** и нажмите **Далее**.
5. Нажмите **Продолжить**, чтобы открыть мастер Установка нового приложения.
6. Примите настройки по умолчанию в окнах мастера Установка нового приложения за исключением следующих окон:
 - В шаге 1 мастера Установка нового приложения, выберите переключатель **Предварительная компиляция файлов страниц JavaServer**.
 - В шаге 3 мастера установки задайте для **Исходный уровень JDK** значение 17.
 - В шаге 9 мастера установки задайте для **Корневой каталог контекста** значение / Campaign.
7. В левой панели навигации консоли интегрированных решений WebSphere, перейдите к **Приложения > типы приложений > корпоративные приложения WebSphere**.
8. В окне Корпоративные приложения выберите файл Campaign.war.
9. В разделе **Свойства веб-модуля**, выберите **Управление сеансом** и отметьте следующие переключатели:
 - **Переопределить управление сеансом**
 - **Разрешить Cookies**
10. Нажмите **Включить cookies**, и в поле **Имя cookies** введите уникальное название cookies.
11. Если вы используете 8 версию сервера приложений WebSphere, выберите **Серверы > сервер веб-приложений WebSphere > сервер1 > Управление сеансом > Включить cookies** и снимите переключатель для **Установить cookies сеанса только для HTTP**, чтобы помочь предотвратить нарушение защиты межсайтового скриптинга.
12. В разделе **Приложения > Корпоративные приложения** сервера выберите развернутый файл WAR.

13. В разделе **Подробные свойства** выберите **Загрузка классов и определение обновлений**.
14. В разделе **Порядок загрузки класса**, выберите опцию **Классы загружаются сначала загрузчиком локальных классов (родительские-последние)**.
15. Для **Политика загрузчика классов WAR** выберите **Загрузчик единого класса для приложения**.
16. Начать внедрение.

Внедрение Campaign в WAS из файла EAR

Вы можете выполнить внедрение Campaign с помощью файла EAR, если вы включили Campaign в файл EAR при запуске установочной программы IBM Marketing Software.

Прежде чем начать

- Подтвердите, что ваша версия WebSphere соответствует требованиям в документе *Рекомендуемые программные среды и минимальные системные требования*, включая любые необходимые модернизацию или пакеты исправлений.
- Подтвердите создание источников данных и поставщика баз данных в WebSphere.

Процедура

1. Перейдите в консоль интегрированных решений WebSphere.
2. Выполните следующие шаги, если ваши системные таблицы находятся в DB2:
 - a. Щелкните по источнику данных, который вы создали. Перейдите в **Пользовательские свойства** для источника данных.
 - b. Выберите ссылку пользовательских свойств.
 - c. Установите значение для свойства **resultSetHoldability** на 1.
Если вы не видите свойства **resultSetHoldability**, создайте свойство **resultSetHoldability** и установите его значение на 1.
3. Перейдите к **Приложения > Типы приложений > корпоративные приложения WebSphere** и нажмите **Установить**.
4. В окне Подготовка к установке приложения, выберите переключатель **Подробно: показать все опции и параметры** и нажмите **Далее**.
5. Нажмите **Продолжить**, чтобы открыть мастер Установка нового приложения.
6. Примите настройки по умолчанию в окнах мастера установки новых приложений за исключением следующих окон:
 - В шаге 1 мастера Установка нового приложения, выберите переключатель **Предварительная компиляция файлов страниц JavaServer**.
 - В шаге 3 мастера установки задайте для **Исходный уровень JDK** значение 17.
 - В шаге 8 мастера установки задайте для **Корневой каталог контекста** значение / Campaign.
7. В левой панели навигации консоли интегрированных решений WebSphere, перейдите к **Приложения > типы приложений > корпоративные приложения WebSphere**.
8. В окне Корпоративные приложения выберите файл EAR, который вы хотите внедрить.
9. В разделе **Свойства веб-модуля** нажмите **Управление сеансом** и выберите следующие переключатели:
 - **Переопределить управление сеансом**
 - **Разрешить Cookies**

10. Нажмите **Включить cookies**, и в поле **Имя cookies** введите уникальное название cookies.
11. Если вы используете 8 версию сервера приложений WebSphere, выберите **Серверы>сервер веб-приложений WebSphere > сервер1 >Управление сеансом > Включить cookies** и очистите переключатель **Установить cookies сеанса только для HTTP, чтобы помочь предотвратить нарушение защиты межсайтового скриптинга**.
12. В разделе **Подробные свойства** выберите **Загрузка классов и определение обновлений**.
13. В разделе **Порядок загрузки класса**, выберите опцию **Классы загружаются сначала загрузчиком локальных классов (родительские-последние)**.
14. Выберите в Websphere Enterprise Applications опции **Ваше приложение > Управление модулями > Ваше приложение > Порядок загрузки классов > Классы загружаются сначала загрузчиком локальных классов (родительские-последние)**.
15. Для **Политика загрузчика классов WAR** выберите опцию **Загрузчик единого класса для приложения**.
16. Начать внедрение.
Для получения дополнительной информации о 8.5 серии сервера приложений WebSphere смотрите Добро пожаловать в информационный центр сервера приложений WebSphere.

Внедрение Campaign на WebLogic

Вы можете выполнить внедрение продуктов IBM Marketing Software на WebLogic.

Об этой задаче

Используйте следующее руководство при выполнении внедрения Campaign на WebLogic:

- Продукты IBM Marketing Software выполняют персональную настройку JVM, используемого WebLogic. Если вы столкнетесь с ошибками, связанными с JVM, вам может потребоваться создать экземпляр WebLogic, выделенный для продуктов IBM Marketing Software.
- Убедитесь в том, что SDK, выбранный для домена WebLogic, используемого вами, - это Sun SDK, проверив сценарий запуска. (`startWebLogic.cmd`) для переменной `JAVA_VENDOR` (ПРОДАВЕЦ JAVA). Он должен быть установлен на: `JAVA_VENDOR=Sun`. Если он установлен на `JAVA_VENDOR=BEA`, был выбран JRockit. JRockit не поддерживается. Для изменения выбранного SDK обратитесь к документации WebLogic.
- Выполните внедрение продуктов IBM Marketing Software в качестве модулей веб-приложения.
- На системах UNIX необходимо выполнить запуск WebLogic из консоли, чтобы обеспечить правильную генерацию графических диаграмм. Обычно консоль - это компьютер, на котором работает сервер. Однако в некоторых случаях сервер веб-приложений настроен по-другому.

Если консоль не доступна или не существует, можно эмулировать консоль с помощью Exceed. Необходимо выполнить конфигурацию Exceed, чтобы процесс локального Xserver подключался к компьютеру UNIX в корневом окне или в режиме одного окна. В случае запуска сервера веб-приложений с помощью Exceed, необходимо поддерживать работу Exceed в фоновом режиме, чтобы обеспечить работу сервера веб-приложений. Если вы столкнетесь с ошибками воспроизведения диаграмм, обращайтесь за подробными инструкциями в службу технической поддержки IBM.

Подключение к компьютеру UNIX через telnet или SSH всегда вызывает проблемы при генерировании диаграмм.

- При конфигурировании WebLogic для использования модуля plugin в IIS, смотрите документацию WebLogic.

- Если вы выполняете внедрение в производственной среде, задайте параметр размера динамической памяти (кучи) JVM, равным, хотя бы 1024; для этого добавьте в сценарий setDomainEnv следующую строку:

```
Set MEM_ARGS=-Xms1024m -Xmx1024m -XX:MaxPermSize=256m
```

- При определенных обстоятельствах внедрение интерактивных каналов прежнего стандарта или интерактивных каналов с большой хронологией внедрения может привести систему к стрессу, и потребуется 2048 МБ или более пространства кучи Java среды выполнения взаимодействий и/или времени разработки Campaign.

Системные администраторы могут настроить объем памяти, доступный для систем внедрения, с помощью следующих параметров JVM:

```
-Xms####m -Xmx####m -XX:MaxPermSize=256m
```

Где символы #### - это число от 2048 и выше (в зависимости от нагрузки вашей системы). Обратите внимание, что при значениях выше 2048 обычно требуются 64-разрядный сервер приложений и JVM.

Это рекомендуемые минимальные значения. Чтобы определить, какие значения соответствуют вашим требованиям, проанализируйте свои требования к размерам памяти.

Конфигурирование WebLogic для просмотра отчетов (UNIX)

При установке Campaign с Contact Optimization в ОС UNIX, необходимо включить свойство `java.awt.headless` виртуальной машины Java, чтобы сервер веб-приложений WebLogic мог показывать графики в отчетах Contact Optimization.

Об этой задаче

Чтобы разрешить вывод графики в оптимизации отчетов в WebLogic JVM:

Процедура

1. Закройте сервер WebLogic, если он уже работает.
2. Определите местонахождение и откройте сценарий запуска для своего сервера WebLogic (`startWebLogic.sh`) в любом текстовом редакторе.
3. Измените параметр `JAVA_OPTIONS` для добавления следующего значения:
`-Djava.awt.headless=true`
4. Сохраните сценарий запуска, затем перезапустите сервер WebLogic.

Запуск сервера Campaign

Убедитесь в внедрении Marketing Platform и Campaign веб-приложения и выполнении при запуске сервера Campaign.

Об этой задаче

Сервер Campaign можно запустить непосредственно или установить как службу.

Запуск приемника Campaign вручную

Запустите приемник Campaign путем выполнения файла `cmpServer.bat` для Windows или команды `rc.unica_ac` для UNIX.

Об этой задаче

Следуйте инструкциям, подходящим для вашей операционной системы.

Windows

Запустите приемник Campaign путем выполнения файла `cmpServer.bat` в каталоге `bin` по адресу вашей установки Campaign. Когда процесс `unica_ac1snr.exe` появляется на вкладке "Процессы диспетчера задач" Windows, сервер запустился успешно.

UNIX

Запустите приемник Campaign путем выполнения программы `rc.unica_ac` с помощью аргумента `start`. Вы должны выполнить эту команду с правами администратора. Например:

```
./rc.unica_ac start
```

Чтобы определить, успешно ли запустился процесс `unica_ac1snr`, введите эту команду:

```
ps -ef | grep unica_ac1snr
```

Для определения ID процесса для сервера, которые вы запустили, просмотрите файл `unica_ac1snr.pid`, расположенный в каталоге `Conf` по адресу вашей установки Campaign.

Примечание: Поскольку Campaign поддерживает кластеризацию приемников, в `rc.unica_ac` добавляется цикл, который автоматически перезапускает приемник в случае, если приемник выключится или на нем произойдет аварийный сбой. Кроме того, процесс `rc.unica_ac` все равно останется после запуска приемника, и родительский процесс может измениться. Например, если вы производите обновление выпуска 8.6.0.4 до выпуска 9.1.1, родительский процесс `unica_ac1snr` может измениться на `rc.unica_ac`, а не на `init`, который являлся первоначальным родительским процессом, а процесс `rc.unica_ac` все равно останется после запуска приемника.

Установка приемника Campaign в качестве службы Windows

Вы можете установить приемник Campaign в качестве службы Windows таким образом, чтобы он запускался автоматически при каждом запуске Windows.

Процедура

1. Добавьте каталог `bin` в каталоге установки Campaign в пользовательскую переменную среды `PATH`. Если переменная среды `PATH` не существует для пользователя, создайте ее.
Обязательно добавьте этот путь к пользовательской переменной `PATH`, а не к системной переменной `PATH`.
Если в системной переменной среды `PATH` есть каталог `Campaignbin`, удалите его. Он не нужен вам в системной переменной среде `PATH` для установки приемника Campaign в качестве службы.
2. Если вы производите обновление предыдущей версии Campaign, в которой сервер был установлен как служба, остановите службу.

3. Откройте окно командной строки и измените каталоги на каталог bin в разделе вашей установки Campaign.
4. Для установки приемника Campaign в качестве службы Windows введите следующую команду:

```
unica_ac1snr -a
```

Примечание: Опция -a включает функцию автоматического повторного старта программы. Если вы не хотите, чтобы служба пыталась перезапуститься автоматически, используйте unica_ac1snr -i.

Теперь приемник установлен как служба.

Примечание: Прежде, чем запускать службу приемника Campaign, убедитесь в том, что создана CAMPAIGN_HOME в качестве системной переменной.

5. Откройте диалоговое окно свойств Служба приемника Unica Campaign. Щелкните по вкладке **Вход в систему**.
6. Выберите пункт **Эта учетная запись**.
7. Введите имя пользователя (пользователь системы) и пароль, и запустите службы.

Глава 7. Конфигурирование после внедрения

После внедрения Campaign, необходимо проверить детектор на Campaign предмет выполнения, установить Campaign системного пользователя, настроить Campaign свойства конфигурации, и проверить установку Campaign.

При использовании IBM Marketing Software функции генерации отчетов, необходимо выполнить задачи, описанные в *IBM Marketing Software Руководстве по генерации отчетов и конфигурированию*.

Примечание: Если вы планируете включить IBM eMessage для размещенной электронной почты, необходимо использовать IBM Marketing Software, для просмотра стандартных отчетов о рабочих характеристиках необходимо использовать функцию генерации отчетов eMessage.

Проверка работы приемника Campaign

Приемник Campaign должен работать до того, как пользователи смогут работать с любыми компонентами Campaign. Приемник автоматически создает отдельный процесс unica_acsvr для каждого входа в систему и каждой активной потоковой диаграммы. Например, если один пользователь входит в систему и затем открывает потоковую диаграмму, приемник создает два экземпляра unica_acsvr.exe.

Об этой задаче

Используйте следующую процедуру для проверки работы приемника Campaign.

Процедура

1. Используйте соответствующую процедуру для своей операционной системы:

В Windows, найдите вкладку unica_acslnr.exe **Процессы** Менеджера задач Windows.

В UNIX используйте команду ps для поиска сервера Campaign в соответствии со следующим примером: ps -ef | grep unica_acslnr.

2. Если приемник не работает, перезапустите его:

В Windows запустите сценарий cmpServer.bat, который находится в каталоге bin пути установки Campaign.

В UNIX введите следующую команду в системную подсказку: **rc.unica_ac start**

Для получения важной информации о работе приемника, включая его автоматический запуск, смотрите *Руководство по администрированию IBM Campaign*.

Установка пользователя системы Campaign

Установите пользователя системы Campaign для прямого доступа к базам данных. Для многократных разделов в Campaign, создайте пользователя системы для каждого раздела.

Пользователь системы является пользователем IBM Marketing Software учетной записи, сконфигурированной для использования приложения IBM .

Чтобы избежать повторного вызова учетных данных пользователя при входе в систему, пользователя системы можно привязать к одному или нескольким источникам данных. Каждый источник данных задает имя пользователя и пароль. Это позволит вам задать имя пользователя и пароль для доступа к базе данных или другому защищенному ресурсу путем ссылки на источник данных. Пользователю системы можно разрешить доступ к множественным базам данных путем добавления множественных источников данных к конфигурации учетной записи пользователя системы.

В Campaign, пользователь системы сохраняет учетные данные для входа в систему для доступа к системным таблицам и другим источникам данных.

Используйте существующую или новую учетную запись пользователя IBM Marketing Software для сохранения учетных данных для описанных здесь источников данных.

Установите IBM Marketing Software пользователей и присвойте источники пользовательских данных в **Настройки > Пользователи IBM Marketing Software**. Как это сделать, смотрите в электронной справке в этом разделе.

Задайте учетную запись пользователя для хранения идентификационных данных для следующих источников данных.

- Системные таблицы Campaign (UA_SYSTEM_TABLES)
- Все пользовательские (клиентские) таблицы

В ОС UNIX, для атрибута пользователя системы **Альтернативное регистрационное имя** войдите в учетную запись пользователя UNIX в группе в общими полномочиями с пользователями UNIX Campaign.

Примечание: Если у вас есть несколько разделов, то у каждого раздела должен быть свой собственный пользователь системы. Пользователь системы не может быть одним и тем же в разных разделах.

Включение свойств источника данных на странице Конфигурация

Для включения свойств источника данных на странице Конфигурация для каждого источника данных Campaign используйте соответствующий шаблон источника данных.

Об этой задаче

Программа установки Campaign импортирует шаблон для типа БД, который вы определили для базы данных Marketing Platform при выполнении программы установки IBM .

Если вы нуждаетесь в других шаблонах источника данных для дополнительных типов БД, импортируйте их вручную с помощью утилиты Marketing Platform configTool. Можно импортировать столько шаблонов, сколько необходимо для соответствия каждому другому имеющемуся у вас типу базы данных.

Например, предположите свою установку Marketing Platform и Campaign с использованием следующих баз данных:

- Oracle - системные таблицы
- DB2 - клиент (пользователь) таблицы
- DB2 - дополнительный клиент (пользователь) таблицы

В этом случае импортируйте шаблон DB2Template.xml для двух групп клиента (пользователь) таблицы.

Если ваши базы данных системных таблиц Marketing Platform и Campaign имеют тот же самый тип БД, программа установки импортирует шаблон автоматически с помощью системных таблиц; в этом примере импортируется шаблон Oracle.

Инструкции смотрите в разделе “Импорт шаблонов источника данных”.

Создайте новую категорию на основе шаблона для создания нового набора свойств конфигурации источника данных. Создайте столько новых категорий, сколько потребуется, по одной на каждый источник данных этого типа. В примере выше используйте шаблон Oracle для создания одной новой категории и шаблона DB2 для создания двух новых категорий. Смотрите раздел “Дублирование шаблона источника данных”.

После добавления свойств источника данных, установите свойства конфигурации источника данных в категориях, которые вы создали на основании шаблонов.

Инструкции смотрите в разделе “Свойства источника данных” на стр. 68.

Импорт шаблонов источника данных

Источник Campaign данных системных таблиц (UA_SYSTEM_TABLES) поддерживается только на Oracle, DB2 и SQLServer. Импортируйте шаблоны источника данных для пользовательских таблиц при помощи утилиты **configTool** для поддержки типов баз данных, не поддерживаемых системными таблицами Campaign.

Об этой задаче

Шаблоны Campaign источника данных расположены в каталоге Conf под вашей установкой Campaign.

Чтобы импортировать и экспортировать шаблоны, используйте утилиту Marketing PlatformconfigTool, расположенную в каталоге tools/bin под вашей установкой Marketing Platform. Если вы не ознакомлены с утилитой configTool, смотрите “configTool” на стр. 91 для получения дополнительной информации о выполнении этой задачи.

Вот пример команды, которую нужно использовать для импорта шаблона Oracle в раздел по умолчанию (Windows среда).

```
configTool -i -p "Campaign|partitions|partition1|dataSources" -f  
full_path_to_directory_containing_your_Oracle_template\OracleTemplate.xml
```

Дублирование шаблона источника данных

Продублируйте шаблоны источника данных для создания нового набора свойств конфигурации в категории источника данных.

Процедура

1. На странице Конфигурация перейдите к шаблону источника данных, который вы хотите дублировать.

В отличие от других категорий, метки категорий шаблонов выделены курсивом и заключены в скобки.

2. Щелкните по шаблону источника данных.
Появится страница Создать категорию на основе шаблона.
3. Введите имя в поле **Имя новой категории** (обязательно).

Примечание: Имя категории источника данных для системных таблиц Campaign должно быть UA_SYSTEM_TABLES.

4. При желании вы можете изменить свойства в новой категории. Это также можно сделать на последующем этапе.
5. Нажмите **Сохранить и завершить**.

Результаты

В дереве навигации появится новая категория.

Свойства конфигурации Campaign

Вы должны определить свойства конфигурации на странице Конфигурация для базовой установки Campaign. Кроме того, вы можете использовать страницу Конфигурация для указания свойств, выполняющих важные функции, которые можно дополнительно подкорректировать.

Свойства источника данных

В таблице ниже предоставлена информация о свойствах, которые необходимо задать для каждого источника данных Campaign:

Таблица 17. Свойства для каждого источника данных Campaign

Имя свойства	Описание
ASMUserForDBCredentials	Это свойство должно быть тем же пользователем, которого вы уже создали как пользователя системы Campaign в “Установка пользователя системы Campaign” на стр. 65.
DSN	В случае сервера SQL дайте этому свойству созданное вами имя DSN (имя источника данных). В случае Oracle и DB2 задайте имя базы данных или имя SID (службы) в качестве этого свойства.
JndiName	Установите это свойство в JNDI, который вы создали в своем сервере приложений для соединения с этим конкретным источником данных.
SystemTableSchema	Это свойство не требуется для SQL-сервера. В случае других источников данных дайте этому свойству имя пользователя базы данных, с которой вы пытаетесь соединиться.
OwnerForTableDisplay	Это свойство не требуется для SQL-сервера. В случае других источников данных дайте этому свойству имя пользователя базы данных, с которой вы пытаетесь соединиться.

Источники данных - база данных системной таблицы Campaign, а также любые клиентские (пользовательские) базы данных, которые вы планируете использовать с Campaign.

Примечание: Имя категории источника данных для системных таблиц Campaign должно выглядеть следующим образом: UA_SYSTEM_TABLES.

Для получения дополнительной информации об установке значений смотрите контекстную справку по этим свойствам или *IBM Marketing Platform Руководство администратора*.

Помимо создания и установки свойств источника данных, вы должны установить следующие свойства на странице Конфигурация для базовой установки Campaign.

- Campaign > unicaACListener > serverHost
- Campaign > unicaACListener > serverPort
- Для раздела по умолчанию установите значения по желанию в категориях в разделе Campaign > partitions > partition1.

Чтобы изменения вступили в силу, при изменении свойства необходимо перезапустить приемник Campaign.

Отображение пользовательских таблиц в Campaign

Отображение пользовательских таблиц является процессом создания внешних источников данных, доступных в Campaign. Типичная таблица пользователя содержит информацию о покупателях вашей компании, перспективах или продуктах. Источник данных может быть плоским файлом ASCII или таблицей базы данных. Надо отобразить все источники данных, которые вы сконфигурировали, чтобы сделать эти данные доступными для процессов в потоковых диаграммах.

Об этой задаче

Для инструкций об отображении пользовательских таблиц, смотрите *Campaign Руководство по администрированию*.

Примечание: Пользовательские таблицы отличаются от системных таблиц. Большинство Campaign системных таблиц отображаются автоматически во время начальной установки и конфигурации при использовании имени источника данных системной таблицы UA_SYSTEM_TABLES. Если проблема соединения вынуждает вас отобразить системные таблицы вручную, необходимо выйти Campaign и войти в систему повторно после отображения таблиц.

Проверка установки Campaign.

Если вы выполнили все шаги для установки и конфигурации Campaign, выполните внедрение веб-приложения Campaign, и конфигурацию Campaign после внедрения, вы готовы проверить свою установку.

Прежде чем начать

Если этого не было выполнено, зайдите в IBM Marketing Software как пользователь, существующий в роли администратора Campaign (такой как администратор asm). В **Настройки > Пользователи**, назначьте новому пользователю, по крайней мере, одну роль безопасности (например, глобальная политика/администратор). После того, как для нового пользователя будет назначена роль, можно войти в систему Campaign от имени этого нового пользователя.

Об этой задаче

Чтобы проверить установку, сделайте следующее:

Процедура

1. Войдите в систему IBM Marketing Software.
2. Убедитесь, что все системные таблицы существуют в окне **Настройки > Настройки кампании > Управление отображением таблиц**.
3. Создайте кампанию и создайте потоковую диаграмму в этой кампании.

Установка свойств для интеграции с продуктами IBM Marketing Software

Campaign интегрируется с различными приложениями IBM. При необходимости можно определить свойства конфигурации для установки интеграции между Campaign и другой продукцией IBM.

Дополнительная конфигурация для повышенной защиты

Процедуры в этом разделе описывают некоторые дополнительные конфигурации в сервере веб-приложения. Они необязательны, но, возможно, их применение повысит защиту.

Отключение флага X-Powered-By

Если вашу организацию беспокоит, что флаг X-Powered-By в переменной заголовка несет угрозу безопасности, вы можете его отключить с помощью данной процедуры.

Процедура

1. Если вы используете WebLogic, на консоли администрирования под заголовком **имя_домена > Конфигурация > Веб-приложение** задайте для **Заголовок X-Powered-By** значение **Заголовок X-Powered-By не будет отправлен**.
2. Если вы используете WebSphere, то выполните следующие шаги:
 - a. На консоли администрирования WebSphere перейдите на вкладку **Серверы > Типы серверов > Серверы WebSphere Application Server > имя_сервера > Параметры веб-контейнера > Веб-контейнер**.
 - b. Под заголовком **Дополнительные свойства** выберите **Пользовательские свойства**.
 - c. На странице **Пользовательские свойства** щелкните по **Создать**.
 - d. На странице **Параметры** создайте пользовательское свойство `com.ibm.ws.webcontainer.disableXPoweredBy` и задайте для него значение `false`.
 - e. Щелкните по **Применить** или по **ОК**.
 - f. Нажмите на **Сохранить** в панели задач консоли, чтобы сохранить изменения конфигурации.
 - g. Перезапустите сервер.

Конфигурирование пути ограничительного файла cookie

Вы можете ограничить на сервере веб-приложений доступ cookie к тому или иному приложению, чтобы повысить защиту. Если никаких ограничений нет, cookie будут действовать для всех внедренных приложений.

Процедура

1. Если вы используете WebLogic, выполните следующие шаги:
 - a. Извлеките файл `weblogic.xml` из пакета WAR или EAR, для которого вы хотите добавить строгий путь cookie.
 - b. Добавьте в файл `weblogic.xml` следующие строки, где *путь_контекста* - это путь контекста для внедряемого приложения. В случае приложений IBM Marketing Software путем контекста обычно является `/unica`.

```
<session-descriptor>
  <session-param>
    <param-name>путь_cookie</param-name>
    <param-value>/путь_контекста</param-value>
  </session-param>
</session-descriptor>
```
 - c. Перестройте файл EAR или WAR.
2. Если вы используете WebSphere, выполните следующие шаги:
 - a. На консоли администрирования WebSphere перейдите на вкладку **Менеджер сеансов > Cookie**.
 - b. Задайте в поле **Путь cookie** путь контекста вашего приложения.
В случае приложений IBM Marketing Software путем контекста обычно является `/unica`.

Глава 8. Конфигурирование нескольких разделов в Campaign

В Campaign семейство продуктов разделы представляют собой способ обеспечить данные, связанные с различными группами пользователей. При конфигурировании Campaign или связанного IBM Marketing Software, приложение будет работать с множественными разделами, а пользователи будут иметь возможность видеть каждый раздел как отдельный экземпляр приложения. Нет никакого признака, что другие разделы существуют на том же компьютере.

Как работают множественные разделы

Для приложений IBM Marketing Software, работающих с Campaign, приложение можно сконфигурировать в рамках разделов, в которых вы сконфигурировали экземпляр Campaign. В рамках каждого раздела пользователи приложения могут получить доступ к Campaign функциям, данным и пользовательским таблицам, сконфигурированным для Campaign в том же самом разделе.

Преимущества раздела

Множественные разделы имеют преимущества при установке надежной защиты между группами пользователей, так как каждый раздел имеет свой собственный набор Campaign системных таблиц. Когда группы пользователей должны совместно использовать данные, нельзя использовать несколько разделов.

Каждый раздел имеет свой собственный набор параметров конфигурации, и Campaign может быть настроен для каждой группы пользователей. Однако все разделы совместно используют одни и те же двоичные файлы установки. С теми же самыми двоичными файлами для всех разделов можно минимизировать установку и обновить усилия для множественных разделов.

Пользовательское присвоение раздела

Доступом к разделам можно управлять через членство в группах Marketing Platform.

За исключением суперпользователя раздела (`platform_admin`), каждый пользователь IBM может принадлежать только к одному разделу. У пользователя, требующего доступа к множественным разделам, должна быть отдельная IBM учетная запись пользователя для каждого раздела.

При наличии только одного раздела Campaign, пользователи не должны быть явно присвоены к такому разделу для доступа к Campaign.

Доступ к данным раздела

В многораздельной конфигурации разделы имеют следующие особенности защиты:

- Пользователь не может получить доступ к разделу, если пользователь не является участником группы, назначенной разделу.
- Пользователь одного раздела не может просмотреть или изменить данные в другом разделе.
- Пользователи не могут перейти в Campaign файловую систему выше корневого каталога их раздела от диалоговых окон обзора в Campaign. Например, если

существуют два раздела, partition1 и partition2, и вы принадлежите группе, связанной с разделом partition1, вы не можете переместиться по структуре каталога для раздела partition2 с помощью диалогового окна.

Настройка нескольких разделов

Сконфигурируйте несколько разделов в Campaign, чтобы изолировать и защитить данные для различных групп пользователей Campaign. Поскольку каждый раздел имеет свой собственный набор свойств конфигурации, вы можете настроить Campaign для каждой группы пользователей.

Прежде чем начать

Прежде чем конфигурировать дополнительные разделы в Campaign, выполните следующие задачи для каждого раздела, который вы конфигурируете:

1. Создайте базу данных или схему для системных таблиц Campaign.
2. Создайте ODBC или "родные" соединения
3. Создайте соединения JDBC на сервере веб-приложений

Процедура

Выполните следующие задачи для установки нескольких разделов для Campaign:

1. Создайте базу данных системных таблиц и любые другие источники данных, требуемые для ваших разделов. Затем сконфигурируйте JDBC и ODBC или "родные" соединения, требуемые для получения доступа к вашим источникам данных.
2. Для каждого раздела создайте отдельную схему в своей базе данных для содержания системных таблиц. Используйте определенные для базы данных сценарии, поставленные с Campaign, чтобы создать и заполнить системные таблицы.
3. Выполните следующие задачи для создания структуры каталогов для каждого дополнительного раздела:

Примечание: Сохраните чистую копию исходного каталога partition1, она будет служить резервной копией.

- a. В каталоге разделы в вашей установке Campaign создайте копию каталога по умолчанию partition1 для каждого раздела, который вы добавляете, обязательно включив все подкаталоги.
 - b. Назовите каждый каталог раздела уникальным именем. Используйте точно такие же имена для разделов при последующем создании их деревьев конфигурации на странице конфигурации. Если вы хотите создать второй раздел и создали каталог под названием Campaign/partitions/partition2, когда вы создаете дерево конфигурации на странице Конфигурации, для идентификации этого раздела вы должны использовать имя "partition2".
 - c. Удалите все файлы, существующие в дубликатах подкаталогов раздела.
4. Чтобы использовать утилиту **partitionTool** с опцией **S** для клонирования раздела по умолчанию, выполните следующие задачи:

Примечание: Если вы решили не использовать эту опцию, вы должны остановить сервер веб-приложений, на котором внедрена Marketing Platform, прежде чем выполнить эту процедуру.

- a. Установите переменную среды `JAVA_HOME`, либо в сценарии `setenv`, расположенном в каталоге `tools/bin` вашей установки Marketing Platform, либо в окне командной строки, в котором вы выполняете утилиту `partitionTool`.
- b. Откройте окно командной строки и выполните утилиту из каталога `tools/bin` в вашей установке Marketing Platform. Чтобы добиться необходимых результатов, используйте соответствующую команду и опции (как описано в Руководстве администратора *Marketing Platform*). **`partitionTool -c -s partition1 -n partition2`**
- c. Повторите эту процедуру для каждого нового раздела, который необходимо создать.
- d. Когда вы закончили, остановите и перезапустите сервер приложений, на котором развернута Marketing Platform, чтобы увидеть созданные группы.

Примечание: Дополнительные сведения об использовании этой утилиты смотрите в разделе “`partitionTool`” на стр. 98.

5. Чтобы создать структуру раздела на странице Конфигурация с помощью `New partitionTemplate` для каждого нового раздела, выполните следующие действия:
 - a. На странице Конфигурация перейдите к **разделам > Campaign** и нажмите (*partitionTemplate*).
 Если вы не видите свойство (*partitionTemplate*) в списке, используйте утилиту `configTool` для импорта шаблона раздела с помощью команды, подобной представленной ниже:


```
configTool -i -p "Affinium|Campaign|partitions"
          -f <CAMPAIGN_HOME>/conf/partitionTemplate.xml
```

 Замените `CAMPAIGN_HOME` фактическим путем к вашей установке Campaign. Утилита `configTool` находится в каталоге Инструменты в вашей установке IBM Marketing Platform. Для получения информации об использовании этой утилиты смотрите *IBM Marketing Platform Руководство администратора*. На правой панели вы видите область `partitionTemplate` с пустым полем **Имя новой категории**.
 - b. Введите имя для нового раздела, используя то же имя, которое вы использовали при создании структуры каталогов раздела в файловой системе в “Настройка нескольких разделов” на стр. 74.
 - c. Нажмите **Сохранить изменения**. Вы видите новую структуру раздела с теми же самыми категориями и свойствами как в шаблоне раздела.

Суперпользователь раздела

Чтобы администрировать безопасность для всех пользователей Marketing Platform, учетная запись пользователя должна существовать и иметь доступ ко всем настройкам безопасности и учетным записям пользователей в системе.

По умолчанию эта учетная запись пользователя - `platform_admin`. Эта учетная запись пользователя не принадлежит никакому разделу; вместо этого, она имеет доступ ко всем учетным записям пользователей во всех разделах.

Администратор IBM может создать дополнительных пользователей с аналогичным уровнем доступа. Чтобы стать суперпользователем раздела, учетная запись должна иметь доступ администратора к Marketing Platform и полный доступ к Пользователям, Группам пользователей и страницам Полномочий пользователя. Суперпользователь раздела не нуждается в доступе к определенным для продукта страницам безопасности, таким как страницы безопасности Campaign.

Конфигурирование свойств источника данных для разделов

Надо сконфигурировать свойства источника данных для каждого раздела, который вы создаете. Используйте соответствующий шаблон источника данных для создания свойств источника данных.

Об этой задаче

Программа установки Campaign импортирует шаблон для типа БД, который вы определили для базы данных Marketing Platform при выполнении программы установки IBM .

Если вы нуждаетесь в других шаблонах источника данных для дополнительных типов БД, импортируйте их вручную с помощью утилиты Marketing Platform **configTool**. Можно импортировать столько шаблонов, сколько необходимо для соответствия каждому другому имеющемуся у вас типу базы данных.

Например, предположите свою установку Marketing Platform и Campaign с использованием следующих баз данных:

- Oracle - системные таблицы
- DB2 - клиент (пользователь) таблицы
- DB2 - дополнительный клиент (пользователь) таблицы

В этом случае импортируйте шаблон DB2Template.xml для двух групп клиента (пользователь) таблицы.

Если ваши базы данных системных таблиц Marketing Platform и Campaign имеют тот же самый тип БД, программа установки импортирует шаблон автоматически с помощью системных таблиц; в этом примере импортируется шаблон Oracle.

Примечание: При создании нового раздела необходимо использовать утилиту **configTool** для импорта шаблонов источника данных для системных и пользовательских таблиц.

Инструкции смотрите в разделе “Импорт шаблонов источника данных” на стр. 67.

Создайте новую категорию на основе шаблона для создания нового набора свойств конфигурации источника данных. Создайте столько новых категорий, сколько потребуется, по одной на каждый источник данных этого типа. В примере выше используйте шаблон Oracle для создания одной новой категории и шаблона DB2 для создания двух новых категорий. Смотрите раздел “Дублирование шаблона источника данных” на стр. 67.

После добавления свойств источника данных, установите свойства конфигурации источника данных в категориях, которые вы создали на основании шаблонов.

Инструкции смотрите в разделе “Свойства конфигурации Campaign” на стр. 68.

Процедура

Выполните следующие задачи для конфигурирования свойств источника данных для каждого раздела:

1. Для включения свойств источника данных на странице Конфигурация для каждого источника данных Campaign используйте соответствующий шаблон

источника данных. Программа установки Campaign импортирует шаблон для типа БД, который вы определили для базы данных Marketing Platform при выполнении программы установки IBM. Если вы нуждаетесь в других шаблонах источника данных для дополнительных типов БД, импортируйте их вручную с помощью утилиты Marketing Platform Configuration Tool. Можно импортировать столько шаблонов, сколько необходимо для соответствия каждому другому имеющемуся у вас типу базы данных. Например, предположите свою установку Marketing Platform и Campaign с использованием следующих баз данных:

- Oracle - системные таблицы
- DB2 - клиент (пользователь) таблицы
- DB2 - дополнительный клиент (пользователь) таблицы

В этом случае импортируйте шаблон DB2Template.xml для двух групп клиента (пользователь) таблицы. Если ваши базы данных системных таблиц Marketing Platform и Campaign имеют тот же самый тип БД, программа установки импортирует шаблон автоматически с помощью системных таблиц; в этом примере импортируется шаблон Oracle. Инструкции смотрите в разделе “Импорт шаблонов источника данных” на стр. 67.

2. Создайте новую категорию из шаблона, что создает новый набор свойств конфигурации источника данных. Создайте столько новых категорий, сколько потребуется, по одной на каждый источник данных этого типа. В примере выше используйте шаблон Oracle для создания одной новой категории и шаблона DB2 для создания двух новых категорий. Смотрите раздел “Дублирование шаблона источника данных” на стр. 67.
3. Установите свойства конфигурации источника данных для каждого источника данных Campaign. Более подробную информацию смотрите в разделе “Свойства конфигурации Campaign” на стр. 68.

Конфигурирование пользователей системы для Campaign

Вы можете связать пользователя системы с одним или несколькими источниками данных Marketing Platform, чтобы избежать предотвратить выдачу пользователям повторных подсказок для идентификационных реквизитов. Каждый источник данных задает имя пользователя и пароль. Вы можете предоставить имя пользователя и пароль для доступа к базе данных или другим защищенным ресурсам путем ссылки на источник данных. Путем добавления нескольких источников данных в конфигурацию учетной записи пользователя системы, вы можете разрешить пользователю системы получить доступ к нескольким базам данных.

Об этой задаче

Приложения IBM Marketing Software могут требовать наличия учетной записи пользователя системы, сконфигурированной со следующими атрибутами:

- Идентификационные данные входа в систему для доступа к системным таблицам или другим источникам данных.
- Конкретные разрешения на создание, изменение и удаление объектов в пределах системы.

Для получения дополнительной информации об установке нового пользователя и присвоении источника данных пользователю смотрите *IBM Руководство администратора Marketing Platform*.

Процедура

Для установки пользователей системы для Campaign выполните следующие действия:

1. Используйте существующую или новую учетную запись пользователя для сохранения учетных данных для следующих источников данных:
 - CampaignСистемные таблицы
 - Все таблицы покупателей (пользовательские таблицы)
2. В UNIX, для атрибута **Альтернативное регистрационное имя** пользователя системы введите UNIX имя для пользователя в группе, совместно использующей полномочия с UNIX пользователями Campaign.

Примечание: Если у вас есть несколько разделов, то надо создать пользователя системы для каждого раздела.

Использование отчетов IBM Cognos для множественных разделов

Если вы хотите использовать отчеты IBM Cognos для множественных разделов в Campaign, eMessageили Interact, для каждого раздела необходимо сконфигурировать пакеты отчетов IBM Cognos.

Инструкции смотрите в публикации *Отчеты IBM Marketing Software: Руководство по установке и конфигурированию*.

Присвоение ролей, разрешений и групп разделам

Прежде чем вы сможете использовать разделы, для которых вы сконфигурировали Campaign, вы должны присвоить роли пользователю с ролью администратора в каждом разделе. Надо также назначить группу каждому разделу.

Используйте утилиту **partitionTool** для создания пользователя-администратора по умолчанию для каждого раздела, который вы создаете.

Присвойте роли пользователю-администратору каждого раздела - утилита **partitionTool** позволяет создать пользователя-администратора по умолчанию для каждого раздела, который вы создаете. На странице Пользователи присвойте вашему новому пользователю как минимум одну роль безопасности (например, Глобальная Политика/Администратор). Сразу после присвоения роли новому пользователю вы можете войти в раздел Campaign в качестве этого нового пользователя.

Если вы планируете включить IBM eMessage в нескольких разделах Campaign, вы должны сконфигурировать соответствующий раздел eMessage для каждого раздела Campaign. Для получения дополнительной информации о создании дополнительных разделов для eMessage смотрите Глава 9, “Конфигурирование нескольких разделов в eMessage”, на стр. 79.

Глава 9. Конфигурирование нескольких разделов в eMessage

Сконфигурируйте несколько разделов в eMessage, чтобы изолировать и обеспечить данные для различных групп пользователей eMessage. Поскольку каждый раздел имеет свой собственный набор свойств конфигурации, eMessage можно настроить для каждой группы пользователей.

Установка eMessage создает раздел по умолчанию для eMessage в Marketing Platform. Для eMessage можно сконфигурировать больше разделов. Каждый создаваемый вами раздел для eMessage работает вместе с разделом, созданным для Campaign.

Примечание: Чтобы сконфигурировать несколько разделов в eMessage, соответствующие разделы необходимо сконфигурировать в Campaign. Добавление новых разделов для eMessage предусматривает обязательные изменения в конфигурации Marketing Platform для eMessage и Campaign.

Важное замечание: После изменения конфигураций eMessage и Campaign, необходимо перезапустить сервер веб-приложения с размещением Campaign и перезапустить Средство отслеживания Ответа и Контакта (RCT). Возможно также потребуется перезапустить детектор Campaign.

Обязательно создайте резервную копию ваших существующих конфигураций перед внесением изменений.

Разделы для eMessage: Обзор

Создание разделов для eMessage позволяет изолировать и обеспечить данные для различных групп пользователей. Каждый раздел представляется пользователям в виде отдельного экземпляра eMessage, без каких-либо признаков того, что в этой же системе существуют другие разделы. Поскольку каждый раздел имеет свой собственный набор свойств конфигурации, для каждой группы пользователей можно настроить eMessage.

Пользователи в каждом разделе могут получить доступ только к тем функциям, данным и потребительским таблицам, которые были сконфигурированы для такого раздела. Например, если вы создаете названные разделы `partition1` и `partition2`, eMessage пользователи, которые работают в разделе `partition1`, могут выбрать получателей сообщений электронной почты из потребительских таблиц, сконфигурированных в разделе `partition1`, но не в разделе `partition2`. IBM не рекомендует создавать несколько разделов, если пользователи будут совместно использовать данные.

При работе с множественными разделами необходимо понимать уникальные для разделов характеристики для eMessage и то, как разделы для eMessage относятся к разделам для Campaign. Необходимо также ознакомиться с рабочим процессом создания и конфигурирования множественных разделов для eMessage.

Характеристики разделов для eMessage

Обратите внимание на следующее при создании и конфигурировании новых разделов для eMessage.

- Создайте разделы для eMessage другим способом, чем для Campaign.
Создайте новые разделы для eMessage с использованием шаблона раздела, доступного в свойствах конфигурации eMessage в Marketing Platform.
- Имя каждого eMessage раздела должно в точности совпадать с именем соответствующего раздела Campaign.
- Каждый создаваемый вами раздел для eMessage должен быть в состоянии подключиться к IBM Marketing Software Hosted Services.
Необходимо запросить отдельную IBM Marketing Software Hosted Services учетную запись для каждого раздела. IBM обеспечит имя пользователя и пароль, подключенное к такой учетной записи. Необходимо сконфигурировать источник данных Marketing Platform, который обеспечит такие учетные данные доступа автоматически при eMessage подключении к IBM Marketing Software Hosted Services.
Для получения дополнительной информации о запросе учетной записи, смотрите *IBM eMessage Руководство по запуску и инструкции администратора*.

Отношения к разделам в Campaign

Каждый раздел в eMessage функционирует вместе с определенным разделом, созданным в Marketing Platform для Campaign. Раздел Campaign обеспечивает следующее.

- Campaign схему, содержащую системные таблицы eMessage
- Файловую структуру для Campaign в разделе, включая каталоги, используемые eMessage для создания и обработки списков получателей
- Свойства конфигурации, связанные с созданием списков получателей и включением eMessage в пределах раздела

Поскольку eMessage работает с Campaign в пределах определенного раздела, eMessage и Campaign структуры раздела должны определять одно и то же имя. Имена разделов должны точно совпадать.

Дорожная карта для конфигурирования нескольких разделов в eMessage

Чтобы создать раздел в eMessage, используйте то же самое имя в качестве раздела в Campaign, которое существует в конфигурациях Marketing Platform.

Перед созданием нового раздела для eMessage, подтвердите, что вы выполнили все предпосылки eMessage для раздела в Campaign и eMessage.

Выполните следующие шаги для создания нового раздела для eMessage.

1. “Создание нового раздела для eMessage” на стр. 81
2. “Подготовка системных таблиц для раздела eMessage.” на стр. 82
3. “Конфигурирование системного пользователя для доступа к IBM Marketing Software Hosted Services” на стр. 84
4. “Включение eMessage в Campaign для нового раздела” на стр. 85
5. “Определение местоположения аплоудера списков получателей для” на стр. 86
6. “Перезапуск системных компонентов после настройки eMessage” на стр. 86
7. “Проверка конфигурации и соединений раздела eMessage.” на стр. 87

Создание нового раздела для eMessage

Установка eMessage создает раздел по умолчанию для eMessage в Marketing Platform. Можно создать множественные разделы для eMessage, чтобы изолировать и обеспечить данные для различных групп пользователей.

Прежде чем начать

Перед созданием и конфигурированием разделов для eMessage, необходимо отвечать следующим требованиям для eMessage и Campaign:

- Перед созданием множественных разделов в eMessage, выполните следующие задачи для eMessage:
 - Свяжитесь со службой поддержки IBM для запроса учетной записи и учетных данных для каждого раздела. Для каждого раздела требуется отдельная IBM Marketing Software Hosted Services учетная запись и учетные данные доступа. Дополнительную информацию смотрите в публикации *IBM : Запуск и руководство администратора*.
 - Создайте системного пользователя, который может получить доступ к eMessage системным таблицам, которые вы создадите в схеме Campaign для раздела. Созданного вами пользователя системы можно обновить для раздела Campaign так, чтобы он также мог получить доступ к eMessage системным таблицам.
- Перед созданием множественных разделов в eMessage, выполните следующие задачи в Campaign:
 - Создайте раздел в Campaign, чтобы выполнить такой раздел, для которого вы создадите eMessage. Отметьте имя раздела.
 - Создайте Campaign системные таблицы в разделе Campaign.
 - Сконфигурируйте пользователя системы для доступа к системным таблицам в разделе.
Если у вас есть несколько разделов, то у каждого раздела должен быть свой собственный пользователь системы. Пользователь системы не может быть одним и тем же в разных разделах.

Об этой задаче

Во время начальной установки программа установки IBM выполнит регистрацию свойств конфигурирования eMessage и раздела по умолчанию. Раздел по умолчанию включает шаблон, который можно скопировать для создания дополнительных разделов.

Процедура

Выполните следующие действия для создания нового раздела для eMessage:

1. Перейдите в eMessage > разделы > (*раздел*) и продублируйте шаблон раздела.
2. Укажите имя нового раздела.

Примечание: eMessage не поддерживает удаление раздела после его создания.

Идентификация шаблона раздела

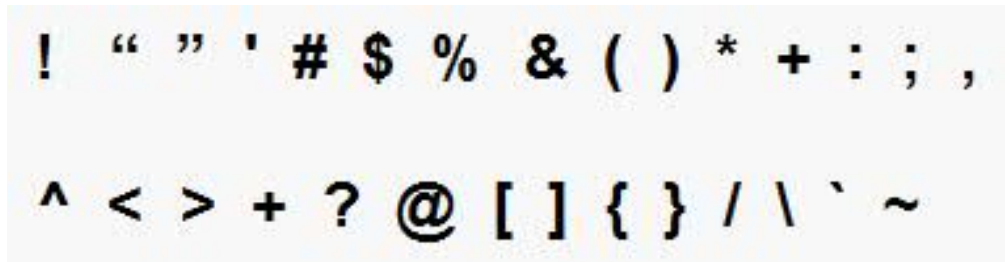
На странице конфигурирования показан шаблон раздела eMessage в дереве навигации для раздела по умолчанию. Вы можете найти шаблон раздела в дереве, так как его метка выделена курсивом и заключена в скобки.

Дальнейшие действия

Присвоение имени новому разделу

При присвоении имени новому разделу действуют следующие ограничения:

- Имя должно быть уникальным среди категорий, которые являются одноуровневыми в дереве (то есть, среди категорий с одной и той же родительской категорией).
- Имя раздела не должно начинаться с точки. В именах разделов не допускаются следующие символы.



Примечание: Так как eMessage работает с Campaign в пределах определенного раздела, разделы для eMessage и Campaign должны определять одно и то же имя раздела.

Подготовка системных таблиц для раздела eMessage.

Для каждого раздела, для которого вы создаете eMessage, необходимо создать, заполнить и сконфигурировать системные таблицы eMessage, используемые разделом в схеме Campaign

Процедура

Выполните следующие действия для подготовки системных таблиц eMessage для раздела:

1. Создайте системные таблицы eMessage. В вашем клиенте базы данных выполните сценарии SQL для *создания* системных таблиц в базе данных Campaign.
2. Заполните таблицы, которые вы создали. Используйте клиент базы данных для выполнения сценариев для *заполнения* таблиц в базе данных Campaign. Для получения дополнительной информации о сценариях SQL, смотрите таблицу ссылок для названий и местоположения сценария в “Создание и заполнение системных таблиц eMessage в ручном режиме” на стр. 50.
3. Установите следующие свойства конфигурации в конфигурации eMessage для раздела, определив имя пользователя и источник данных платформы, который вы сконфигурировали для пользователя системы раздела Campaign:
 - eMessage > partitions > partition [n] < dataSources > systemTables > asmUserForDBCredentials
 - eMessage > partitions > partition [n] < dataSources > systemTables > amDataSourceForDBCredentials

eMessage получает доступ к системным таблицам раздела через пользователя системы, сконфигурированные в Marketing Platform. Добавленный к пользователю системы источник данных Marketing Platform обеспечивает необходимые учетные данные доступа. Поскольку системные таблицы eMessage существуют в схеме

Campaign для такого раздела, можно использовать пользователя системы, которого вы создали, для доступа к Campaign схеме или для доступа к системным таблицам раздела eMessage.

4. Обновите следующие свойства в свойствах конфигурации раздела:
 - eMessage > partitions > partition [n] < dataSources > systemTables > type
 - eMessage > partitions > partition [n] < dataSources > systemTables > schemaName
 - eMessage > partitions > partition [n] < dataSources > systemTables > jdbcBatchSize
 - eMessage > partitions > partition [n] < dataSources > systemTables > jdbcClassName
 - eMessage > partitions > partition [n] < dataSources > systemTables > jdbcURI

Дополнительную информацию о конфигурировании свойств конфигурации смотрите в онлайн-справке Marketing Platform для каждого свойства. Для получения дополнительной информации об этих свойствах конфигурации и конфигурирования eMessage, смотрите *IBM eMessage Руководство по запуску и администратора*.

Создание и заполнение системных таблиц eMessage в ручном режиме

Для eMessage необходимо создать дополнительные системные таблицы в схеме Campaign, а затем заполнить таблицы исходными данными. Установщик Campaign автоматически создает и заполняет системные таблицы eMessage в схеме Campaign, если вы выбрали опцию автоматического создания системных таблиц. Однако если вы не выбрали эту опцию, вы должны создать и заполнить системные таблицы eMessage вручную.

Используйте свой клиент базы данных для выполнения соответствующего сценария по отношению к базе данных Campaign.

Примечание: Каталог установки eMessage является подпапкой в каталоге Campaign.

Сценарии для создания таблиц eMessage.

IBM предоставляет сценарии ace_or_systab для создания таблиц eMessage в вашей среде.

Если ваши системные таблицы Campaign сконфигурированы для Unicode, подходящий сценарий вы найдете в каталоге ddl/unicode в разделе установки eMessage.

Если ваши системные таблицы Campaign не сконфигурированы для Unicode, используйте сценарии без поддержки Unicode в каталоге .ddl в разделе установки eMessage. Для просмотра сценариев, которые необходимо использовать, используйте следующую таблицу:

Таблица 18. Сценарии для создания таблиц eMessage.

Тип источника данных	Имя сценария
IBM DB2	ace_op_systab_db2.sql Размер страницы пользовательской табличной области и системной временной табличной области, в которых находятся системные таблицы, должен быть не меньше 16К.
Microsoft SQL Server	ace_op_systab_sqlsvr.sql
Oracle	ace_op_systab_ora.sql

Сценарии для заполнения таблиц eMessage

IBM предоставляет сценарии ace_op_populate_systab для заполнения таблиц eMessage в вашей среде.

Сценарии заполнения хранятся в каталоге .ddl вашей установки eMessage. IBM предоставляет только одну версию сценариев заполнения, потому что их можно использовать как для таблиц в Unicode, так и для таблиц без поддержки Unicode.

Примечание: Каталог установки eMessage является подпапкой в каталоге Campaign.

Для просмотра сценариев, которые необходимо использовать, используйте следующую таблицу:

Таблица 19. Сценарии для заполнения таблиц eMessage

Тип источника данных	Имя сценария
IBM DB2	ace_op_populate_systab_db2.sql
Microsoft SQL Server	ace_op_populate_systab_sqlsvr.sql
Oracle	ace_op_populate_systab_ora.sql

Конфигурирование системного пользователя для доступа к IBM Marketing Software Hosted Services

Компоненты eMessage должны иметь доступ к IBM Marketing Software Hosted Services без ввода идентификационных данных входа в систему вручную. Чтобы сконфигурировать автоматический вход в систему, задайте в Marketing Platform системного пользователя, который может предоставить нужные идентификационные данные доступа.

Чтобы упростить администрирование пользователей и диагностику, вы можете изменить существующего системного пользователя для доступа к размещенным на хосте службам и локальным системным таблицам. Можно сконфигурировать одного системного пользователя для предоставления идентификационных данных для нескольких систем. Например, изменение конфигурации системного пользователя Campaign создает одного пользователя, который имеет автоматический доступ к IBM Marketing Software Hosted Services и к системным таблицам eMessage в схеме Campaign.

Идентификационные данные, необходимые для доступа к IBM Marketing Software Hosted Services - это имя пользователя и пароль, которые IBM предоставляет для вашей размещенной на хосте учетной записи. Используемые учетные данные зависят от того, соединяетесь ли вы с центром данных IBM в США, или с центром данных, который IBM обслуживает в Великобритании. Обратитесь в IBM, чтобы узнать, какой центр обработки данных вы используете.

Информацию о том, как сконфигурировать системного пользователя для взаимодействия с IBM Marketing Software Hosted Services, смотрите в публикации *IBM eMessage: Руководство по запуску и администрированию*

Общую информацию о создании системных пользователей и источников данных смотрите в публикации *IBM Marketing Platform: Руководство администратора*.

Конфигурирование доступа к разделам IBM Marketing Software Hosted Services

Компоненты IBM eMessage в разделе должны иметь возможность автоматически предоставлять идентификационные данные входа в систему при попытке соединиться с IBM Marketing Software Hosted Services. Для этого нужно добавить идентификационные данные входа в систему IBM Marketing Software Hosted Services пользователю Marketing Platform. Этот пользователь становится системным пользователем eMessage.

Можно добавить источник данных платформы, содержащий учетные данные IBM Marketing Software Hosted Services для системного пользователя eMessage. Этот пользователь может быть тем же системным пользователем, который обращается к системным таблицам Campaign в разделе.

Действия по конфигурированию системных пользователей для раздела - это те же действия, которые выполняются во время начальной установки eMessage, которая создает первый раздел. Подробную информацию о том, как добавить идентификационные данные входа в систему IBM Marketing Software Hosted Services в системного пользователя, смотрите в публикации *IBM eMessage: Руководство по запуску и руководство администратора*.

Идентификационные данные, необходимые для доступа к IBM Marketing Software Hosted Services - это имя пользователя и пароль, предоставленные IBM во время начального процесса запуска.

Важное замечание: Для каждого дополнительного раздела нужно запросить в IBM отдельные имя пользователя и пароль.

Включение eMessage в Campaign для нового раздела

Чтобы предоставить пользователям нового eMessage раздела доступ к eMessage функции в Campaign, включите eMessage в разделе Campaign путем обновления свойства конфигурации eMessageInstalled для соответствующего раздела Campaign.

Об этой задаче

Например, вкладка электронных сообщений eMessage не будет показана в интерфейсе Campaign до тех пор, пока вы не включите eMessage в конфигурации Campaign.

Опцию eMessage можно включить в разделе путем обновления свойство конфигурации eMessageInstalled для соответствующего раздела Campaign.

В конфигурациях Marketing Platform перейдите в **Campaign | partitions | partition[n] | server | internal** и установите свойство `eMessageInstalled` на **да**.

Определение местоположения аплоудера списков получателей для

Определите местоположение аплоудера списка получателей (АСП) для каждого раздела, где вы включаете `eMessage`. АСП подгружает табличные данные выходных списков и связанные метаданные к отдаленным службам, размещенным на хосте IBM.

Об этой задаче

Во время начальной установки программа установки IBM автоматически добавляет местоположение АСП к конфигурации раздела по умолчанию (`partition1`). Однако, при добавлении новых разделов к вашей среде все новые разделы необходимо сконфигурировать вручную для обеспечения ссылки на правильное местоположение. Поскольку для каждой установки предусмотрен только один АСП `eMessage`, все разделы получают доступ к тому же самому файлу плагина в локальной файловой системе компьютера, на котором размещено веб-приложение Campaign.

Процедура

1. В конфигурации для **partition1** в вашей установке Campaign перейдите в разделы `Campaign > > partition1 > eMessage > eMessagePluginJarFile`.
Значение для этого свойства представляет собой полный путь к файлу плагина (`emessageplugin.jar`), который используется в качестве АСП.
Например, `C:\IBM\Unica\eMessage\plugin\emessageplugin.jar`
2. Скопируйте значение для свойства `eMessagePluginJarFile`.
3. Перейдите в `eMessagePluginJarFile` для нового раздела и введите путь, который вы скопировали из раздела **partition1**.
Все разделы должны использовать одно и то же расположение для RLU.

Перезапуск системных компонентов после настройки eMessage

После изменения `eMessage` и конфигурации Campaign необходимо перезапустить сервер веб-приложения Campaign, Средство отслеживания Ответа и Контакта (RCT), а также детектор Campaign.

Процедура

1. Перезапустите сервер веб-приложения для Campaign.
Инструкции можно найти в документации по вашему серверу веб-приложений.
Чтобы проверить, что сервер запустился, войдите в систему вашей установки IBM Marketing Software доступ Campaign и подтвердите, что можно открыть существующую отправку по почте.
2. Перезапустите средство отслеживания ответов и контактов (RCT).
Чтобы запустить RCT вручную, выполните сценарий `rct` в каталоге `bin` под вашей установкой `eMessage` следующим образом:
Если RCT сконфигурирован для выполнения как служба, то перезапустите службу RCT. В первый раз, когда вы перезапускаете RCT как службу, надо позже вручную перезапустить RCT.
Дополнительную информацию смотрите в разделе “Сценарий `eMessage Response and Contact Tracker (RCT)`” на стр. 104.
3. Перезапустите приемник компонента Campaign:

- В ОС Windows выполните файл `cmpServer.bat` в каталоге `bin` под вашей установкой Campaign.
- В ОС UNIX, выполните следующую команду в качестве корневой:
`./rc.unica_ac start`

Результаты

Проверка конфигурации и соединений раздела eMessage.

Используйте сценарии, предоставляемые eMessage, для проверки конфигурации раздела и его соединения с IBM Marketing Software Hosted Services. Надо также подтвердить, что у вас есть доступ к почтовому интерфейсу из раздела.

Прежде чем начать

Важное замечание: Прежде чем начать, если вы изменили конфигурации Campaign или eMessage, подтвердите перезапуск сервера веб-приложения, на котором размещены Campaign и те, которые вы перезапустили на Response and Contact Tracker.

Об этой задаче

Для получения дополнительной информации об испытании раздела, смотрите *IBM eMessage Руководство по запуску и руководство администратора*.

Глава 10. Утилиты Marketing Platform

Данный раздел предоставляет краткий обзор утилит Marketing Platform, включая некоторые детали касательно всех утилит, и которые не были включены в отдельные описания утилит.

Расположение утилит

Утилиты Marketing Platform размещаются в каталоге `tools/bin` пути установки Marketing Platform.

Список и описания утилит

Marketing Platform предоставляет следующие утилиты:

- “alertConfigTool” на стр. 91 регистрирует предупреждения и конфигурации для продуктов IBM Marketing Software.
- “configTool” на стр. 91 импортирует, экспортирует и удаляет настройки конфигурации, включая регистрацию продукта
- “datafilteringScriptTool” на стр. 95 - создает фильтры данных
- “encryptPasswords” на стр. 97 кодирует и хранит пароли
- “partitionTool” на стр. 98 создает записи баз данных для сегментов.
- “populateDb” на стр. 100 заполняет базу данных Marketing Platform.
- “restoreAccess” на стр. 101 - восстанавливает пользователя с ролью `platformAdminRole`
- “scheduler_console_client” на стр. 102 - перечисляет или выполняет запуск рабочих функций планировщика IBM Marketing Software, которые конфигурируются для выполнения прослушивания для триггера.

Предварительные требования для запуска утилит Marketing Platform.

Следующие предварительные требования для запуска всех утилит Marketing Platform.

- Запуск всех утилит из каталога, где они расположены (по умолчанию - каталог `инструменты/корзина` пути установки Marketing Platform).
- В UNIX наилучшим способом является запуск утилит под такой же учетной записью пользователя, которая выполняет запуск сервера приложений, на котором происходит внедрение Marketing Platform. Если вы запускаете утилиту под другой учетной записью пользователя, необходимо изменить права файла `platform.log`, чтобы позволить другой учетной записи пользователя вносить в него записи. Если не изменить права, утилита не сможет внести запись в файл журнала и могут появиться некоторые сообщения об ошибках, хотя инструмент должен, несмотря на это, функционировать правильно.

Аутентификация утилит

Такие утилиты, как `configTool` и другие внутренние утилиты IBM Marketing Software предназначены для использования системными администраторами, и для их запуска требуется физический доступ к хост-серверам. Поэтому аутентификация для этих утилит не зависит от механизма аутентификации интерфейса пользователя. Доступ к этим утилитам имеют пользователи с полномочиями администратора Marketing

Platform. Доступ к этим утилитам, как ожидается, будет задан на локальном компьютере в Marketing Platform и пройдет аутентификацию таким же образом.

Устранение неполадок соединения

Все утилиты Marketing Platform, кроме `encryptPasswords`, взаимодействуют с системными таблицами Marketing Platform. Для соединения с базой данных системной таблицы, эти утилиты используют следующую информацию о соединении, которая задается установочной программой, используя информацию, предоставленную при установке Marketing Platform. Эта информация хранится в файле `jdbc.properties`, расположенном в каталоге `инструменты/корзина` пути установки Marketing Platform

- Имя драйвера JDBC
- URL соединения JDBC (включает хост, порт и имя базы данных)
- Вход в систему источника данных
- Пароль источника данных (зашифрован)

Кроме того, данные утилиты учитывают переменную среды `JAVA_HOME`, заданную в сценарии `setenv`, расположенном в каталоге `инструменты/корзина` пути установки Marketing Platform, или в командной строке. Установочная программа Marketing Platform должна задавать данное значение автоматически в сценарии `setenv`, но лучше всего проверить тот факт, что переменная `JAVA_HOME` задана в случае появления проблем с запуском утилиты. JDK должен быть версией Sun (не, например, JDK JRockit, доступной с WebLogic).

Специальные символы

Необходимо избегать символов, которые считаются служебными в операционной системе. Проконсультируйтесь с документацией по операционной системе для получения списка служебных символов и способов их замены.

Стандартные опции в утилитах Marketing Platform

Можно выбирать следующие опции во всех утилитах Marketing Platform.

`-l logLevel`

Установите уровень информации журнала, показанной в консоли. Опциями являются высокий, средний и низкий. Значение по умолчанию - `low`.

`-L`

Задайте локаль для сообщений консоли. Локаль по умолчанию — `en_US`. Доступные значения опций определяются языками, на которые переводилось Marketing Platform. Задайте локаль с помощью ID локали ICU согласно ISO 639-1 и ISO 3166.

`-h`

Показать краткое сообщение использования в консоли.

`-m`

Показать страницу руководства для этой утилиты в консоли.

`-v`

Показывать больше подробностей об исполнении на консоли.

alertConfigTool

Типы уведомлений отличаются в зависимости от различных продуктов IBM Marketing Software. Используйте утилиту `alertConfigTool` для регистрации типов уведомлений, когда установочная программа не выполняет этого автоматически в процессе установки или обновления.

Синтаксис

```
alertConfigTool -i -f importFile
```

Команды

-i -f *importFile*

Импортировать типы предупреждений и уведомлений из указанного файла XML.

Пример

- Импортировать типы предупреждений и уведомлений из файла под названием Конфигурация предупреждений платформы.xml, который располагается в каталоге `tools\bin` пути установки Marketing Platform.

```
alertConfigTool -i -f Platform_alerts_configuration.xml
```

configTool

Свойства и значения на странице Конфигурация сохраняются в системных таблицах Marketing Platform. Можно использовать утилиту `configTool` для импорта параметров конфигурации из системных таблиц и экспорта параметров в таблицы.

Когда нужно использовать configTool

Утилиту `configTool` можно использовать в следующих целях.

- Импорт шаблонов разделов и источников данных, поставляемых с Campaign, которые потом можно изменить и дублировать на странице Конфигурация.
- Регистрация (импорт свойств конфигурации) продуктов IBM Marketing Software, если установщик продукта не может добавить свойства в базу данных автоматически.
- Экспорт XML-версии параметров конфигурации для резервного копирования или импорт в другую установку IBM Marketing Software.
- Удаление категорий, для которых нет ссылки **Удалить категорию**. Для этого нужно экспортировать конфигурацию при помощи `configTool`, вручную удалить файл XML, который создает категорию, и импортировать при помощи `configTool` измененный файл XML.

Важное замечание: Эта утилита изменяет таблицы `usm_configuration` и `usm_configuration_values` в базе данных системных таблиц Marketing Platform, которая содержит свойства конфигурации и их значения. Для получения оптимальных результатов создайте резервные копии этих таблиц или экспортируйте существующие конфигурации при помощи `configTool` и скопируйте полученный файл, чтобы можно было восстановить конфигурацию, если вы сделали ошибку при использовании `configTool` для импорта.

Синтаксис

```
configTool -d -p "путь_элемента" [-o]
```

```
configTool -i -p "путь_родительского_элемента" -f файл_импорта [-o]
```

```
configTool -x -p "путь_элемента" -f файл_экспорта
```

```
configTool -vp -p "путь_элемента" -f файл_импорта [-d]
```

```
configTool -r имя_продукта -f файл_регистрации [-o] configTool -u  
имя_продукта
```

Команды

-d -p "путь_элемента" [o]

Удалить свойства конфигурации и их значения, указав каталог в иерархии свойств конфигурации.

В имени каталога элемента должны быть указаны внутренние имена категорий и свойств. Чтобы получить их, перейдите на страницу Конфигурация и выберите нужную категорию или нужное свойство; каталог будет показан в скобках в правом окне. Имена каталогов разделяются в иерархии свойств конфигурации символом |; имя заключается в кавычки.

Помните следующее.

- При помощи этой команды можно удалить только категории и свойства в приложении; приложение в целом удалить нельзя. Используйте команду -u, чтобы отменить регистрацию всего приложения.
- Для удаления категорий, для которых на странице Конфигурация нет ссылки **Удалить категорию**, используйте опцию -o.

Если вы используете опцию -d с -vp, то configTool удаляет только дочерние узлы в указанном каталоге, если эти узлы не включены в заданный файл XML.

-i -p "путь_родительского_элемента" -f файл_импорта [o]

Импортировать свойства конфигурации и их значения из указанного файла XML.

Для выполнения импорта нужно задать каталог родительского элемента, в который вы хотите импортировать категории. Утилита configTool импортирует свойства в категорию, указанную в каталоге.

Можно добавить категории на любом уровне ниже верхнего уровня, но нельзя добавить категорию на уровень верхней категории.

В имени родительского каталога элемента должны быть указаны внутренние имена категорий и свойств. Чтобы получить их, перейдите на страницу Конфигурация и выберите нужную категорию или нужное свойство; каталог будет показан в скобках в правом окне. Имена каталогов разделяются в иерархии свойств конфигурации символом |; имя заключается в кавычки.

Можно указать каталог файла импорта относительно каталога `tools/bin` или указать полное имя каталога. Если вы задаете относительный каталог или не указываете каталог, то `configTool` вначале ищет файл относительно каталога `tools/bin`.

По умолчанию эта команда не перезаписывает существующую категорию, но можно использовать опцию `-o` для принудительной перезаписи.

`-x -p "путь_элемента" -f файл_экспорта`

Экспортировать свойства конфигурации и их значения в файл XML с указанным именем.

Можно экспортировать все свойства конфигурации или ограничить экспорт конкретной категорией, указав каталог в иерархии свойств конфигурации.

В имени каталога элемента должны быть указаны внутренние имена категорий и свойств; чтобы получить их, перейдите на страницу Конфигурация и выберите нужную категорию или нужное свойство; каталог будет показан в скобках в правом окне. Имена каталогов разделяются в иерархии свойств конфигурации символом `|`; имя заключается в кавычки.

Можно указать каталог файла экспорта относительно текущего каталога или указать полное имя каталога. Если в спецификации файла нет разделителя (`/` в UNIX, `/` или `\` в Windows), то `configTool` записывает файл в каталог `tools/bin` установки Marketing Platform. Если расширение `xml` не задано, то `configTool` добавляет его.

`-vr -p "путь_элемента" -f файл_импорта [-d]`

Эта команда используется, главным образом, в обновлениях вручную для импорта свойств конфигурации. Если вы применили пакет исправлений, содержащий новое свойство конфигурации, и после этого выполнили обновление, то импорт файла конфигурации при обновлении вручную, переопределяет значения, заданные при применении пакета исправлений. Опция `-vr` гарантирует, что импорт не будет переопределять заданные ранее значения конфигурации.

Важное замечание: Если вы используете утилиту `configTool` с опцией `-vr`, то нужно перезапустить сервер веб-приложений, на котором внедрен Marketing Platform, чтобы применить изменения.

Если вы используете опцию `-d` с `-vr`, то `configTool` удаляет только дочерние узлы в указанном каталоге, если эти узлы не включены в заданный файл XML.

`-r имя_продукта -f файл_регистрации`

Зарегистрировать приложение. Можно указать каталог файла регистрации относительно каталога `tools/bin` или указать полное имя каталога. По умолчанию эта команда не перезаписывает существующую конфигурацию, но можно использовать опцию `-o` для принудительной перезаписи. Значением параметра `имя_продукта` должно быть одно из имен, перечисленных выше.

Помните следующее.

- Если вы используете опцию `-r`, то первым тегом в XML-файле регистрации должен быть тег `<application>`.

С продуктом могут поставляться другие файлы, которые можно использовать для вставки свойств конфигурации в базу данных Marketing Platform. Для этих файлов используйте опцию `-i`. С опцией `-r` можно использовать только файлы, в которых в качестве первого тега указан тег `<application>`.

- Файл регистрации для Marketing Platform называется `Manager_config.xml`, и первый тег в этом файле - `<Suite>`. Чтобы зарегистрировать этот файл в новой установке, используйте утилиту `populateDb` или перезапустите установщик Marketing Platform, как это описано в публикации *IBM Marketing Platform: Руководство по установке*.
- Чтобы перерегистрировать после начальной установки другие продукты (не Marketing Platform), используйте `configTool` с опциями `-r` и `-o`, чтобы перезаписать существующие свойства.

Утилита `configTool` использует имена продуктов в качестве параметров команд, которые регистрируют продукты и отменяют регистрацию продуктов. В выпуске 8.5.0 IBM Marketing Software имена многих продуктов изменены. Однако имена, распознаваемые `configTool`, не изменились. Имена продуктов, которые можно использовать с `configTool`, и текущие имена продуктов перечислены ниже.

Таблица 20. Имена продуктов для регистрации и отмены регистрации `configTool`

Имя продукта	Имя, используемое в <code>configTool</code>
Marketing Platform	Manager
Campaign	Campaign
Distributed Marketing	Совместная работа
eMessage	emessage
Interact	Interact
Contact Optimization	Оптимизировать
Marketing Operations	План
CustomerInsight	Insight
Digital Analytics for On Premises	NetInsight
Opportunity Detect	Обнаружить
Leads	Координаты потенциальных покупателей
IBM SPSS Modeler Advantage Enterprise Marketing Management Edition	SPSS
Digital Analytics	Coremetrics

-i имя_продукта

Отменить регистрацию приложения, указанного значением *имя_продукта*. Каталог категории продукта можно не указывать; достаточно имени продукта, и это обязательное значение. Процесс удаляет все свойства и параметры конфигурации для продукта.

Опции

-o

При использовании с `-i` или `-r` перезаписывает существующую категорию или регистрацию продукта (узел).

При использовании с `-d` можно удалить категорию (узел), для которой нет ссылки **Удалить категорию** на странице Конфигурация.

Примеры

- Импортировать параметры конфигурации из файла `Product_config.xml` в каталог `conf` в установке `Marketing Platform`.
`configTool -i -p "Affinium" -f Product_config.xml`
- Импортировать один из поставляемых шаблонов источников данных `Campaign` в раздел `Campaign` по умолчанию (`partition1`). В примере предполагается, что вы поместили шаблон источников данных `Oracle OracleTemplate.xml` в каталог `tools/bin` установки `Marketing Platform`.
`configTool -i -p "Affinium|Campaign|partitions|partition1|dataSources" -f OracleTemplate.xml`
- Экспортировать все параметры конфигурации в файл `myConfig.xml` в каталоге `D:\backups`.
`configTool -x -f D:\backups\myConfig.xml`
- Экспортировать существующий раздел `Campaign`, заполненный записями источника данных, сохранить его в файле `partitionTemplate.xml` и сохранить его в каталоге по умолчанию `tools/bin` в установке `Marketing Platform`.
`configTool -x -p "Affinium|Campaign|partitions|partition1" -f partitionTemplate.xml`
- Вручную зарегистрировать приложение `productName`, используя файл `app_config.xml` в каталоге по умолчанию `tools/bin` в установке `Marketing Platform` и принудительно перезаписать существующую регистрацию этого приложения.
`configTool -r product Name -f app_config.xml -o`
- Отменить регистрацию приложения `productName`.
`configTool -u productName`

datafilteringScriptTool

Утилита `datafilteringScriptTool` считывает файл XML для заполнения таблиц фильтрации данных в базе данных системных таблиц `Marketing Platform`.

В зависимости от того, как вы записываете XML, можно использовать эту утилиту двумя способами.

- Используя один набор элементов XML, можно автоматически генерировать фильтры данных, которые основаны на уникальных комбинациях значений полей (один фильтр данных для каждой уникальной комбинации).
- Используя немного отличающийся набор элементов XML, можно определить каждый фильтр данных, который создается утилитой.

Смотрите *Руководство по администрированию IBM Marketing Platform* для информации о создании XML.

Когда использовать datafilteringScriptTool

Необходимо использовать `datafilteringScriptTool` при создании новых фильтров данных.

Требования

`Marketing Platform` должен быть развернут и выполняться.

Использование datafilteringScriptTool с SSL

При внедрении Marketing Platform с использованием одностороннего SSL, необходимо изменить сценарий datafilteringScriptTool, чтобы добавить опции SSL, выполняющие квитиование. Чтобы изменить сценарий, у вас должна быть следующая информация.

- Имя и путь файла хранилища доверенных сертификатов
- Пароль хранилища доверенных сертификатов

В текстовом редакторе откройте сценарий datafilteringScriptTool (.bat или .sh) и найдите строки, которые выглядят следующим образом (примеры - версия Windows).

```
:call hex
```

```
"%JAVA_HOME%\bin\java" -DUNICA_PLATFORM_HOME="%UNICA_PLATFORM_HOME%"
```

```
com.unica.management.client.datafiltering.tool.DataFilteringScriptTool %*
```

Отредактируйте эти строки, чтобы они имели следующий формат (новый текст оформляется **жирным**). Замените свой путь к хранилищу доверенных сертификатов, название файла и пароль от хранилища на myTrustStore.jks и myPassword.

```
:call hex
```

```
SET SSL_OPTIONS=-Djavax.net.ssl.keyStoreType="JKS"
```

```
-Djavax.net.ssl.trustStore="C:\security\myTrustStore.jks"
```

```
-Djavax.net.ssl.trustStorePassword=myPassword
```

```
"%JAVA_HOME%\bin\java" -DUNICA_PLATFORM_HOME="%UNICA_PLATFORM_HOME%"
```

```
%SSL_OPTIONS%
```

```
com.unica.management.client.datafiltering.tool.DataFilteringScriptTool %*
```

Синтаксис

```
datafilteringScriptTool -r pathfile
```

Команды

```
-r path_file
```

Импортируйте спецификации фильтра данных из указанного файла XML. Если файл не расположен в каталоге tools/bin пути установки, укажите путь и включите параметр *пути* файл в двойных кавычках.

Пример

- Используйте указанный файл collaborateDataFilters.xml, расположенный в каталоге C:\unica\xml, для заполнения системных таблиц фильтров данных.
datafilteringScriptTool -r "C:\unica\xml\collaborateDataFilters.xml"

encryptPasswords

Утилита `encryptPasswords` используется для кодирования и хранения одно из двух паролей, которые используются внутренним процессом Marketing Platform.

Утилита может зашифровать следующие два пароля.

- Пароль, который используется Marketing Platform для доступа к своим системным таблицам. Утилита заменяет существующий зашифрованный пароль (который хранится в файле `jdbc`, свойства, расположенном в каталоге `tools\bin` пути установки Marketing Platform) новым.
- Пароль от хранилища ключей используется Marketing Platform, когда он конфигурируется для использования SSL с сертификатом, отличным от сертификата по умолчанию, предоставленного вместе с Marketing Platform или сервером веб-приложения. Сертификат может быть самоподписанным или предоставленным сертификатной компанией.

Когда использовать encryptPasswords

Используйте `encryptPasswords` для следующих случаев.

- Когда вы меняете пароль учетной записи, которая использовалась для доступа к вашей базе данных системных таблиц Marketing Platform.
- Когда вы создали самоподписанный сертификат или получили сертификат из центра сертификации.

Требования

- Перед запуском `encryptPasswords` для кодирования и сохранения нового пароля базы данных, сохранения резервной копии файла `jdbc.properties`, расположенного в каталоге `инструменты/корзина` пути установки Marketing Platform.
- Перед запуском `encryptPasswords` для кодирования и сохранения пароля хранилища ключей, скорее всего, был создан или получен цифровой сертификат и вы знаете пароль от хранилища ключей.

Синтаксис

```
encryptPasswords -d databasePassword
```

```
encryptPasswords -k keystorePassword
```

Команды

-d *databasePassword*

Зашифровать пароль базы данных

-k *keystorePassword*

Закодируйте пароль от хранилища ключей и храните его в файле под названием `pfile`.

Примеры

- Когда был установлен Marketing Platform, имя учетной записи для учетной записи базы данных системных таблиц был заменен на `myLogin`. На данном этапе, через определенное время после установки, вы изменили пароль для данной учетной

записи на `newPassword`. Запустите `encryptPasswords` в соответствии с нижеследующим для кодирования и сохранения пароля баз данных.

```
encryptPasswords -d newPassword
```

- Вы конфигурируете приложение IBM Marketing Software для использования SSL, создали или получили цифровой сертификат. Запустите `encryptPasswords` в соответствии с нижеследующим для кодирования и сохранения пароля от хранилища ключей.
- ```
encryptPasswords -k myPassword
```

---

## partitionTool

Сегменты связаны с политиками и ролями Campaign. Данные политики и роли, а также связи их сегментов, хранятся в системных таблицах Marketing Platform. Утилита `partitionTool` заполняет системные таблицы Marketing Platform информацией об основных политиках и ролях для сегментов.

### Когда используется инструмент сегментирования

Для создаваемого сегмента необходимо использовать `partitionTool` для заполнения системных таблиц Marketing Platform информацией об основных политиках и ролях.

Смотрите инструкцию по установке, подходящую для вашей версии Campaign для подробных инструкций при установке нескольких сегментов в Campaign.

### Специальные символы и пробелы

Любое описание сегмента или пользователя, группы или имя сегмента, содержащие пробелы, должны заключаться в двойные кавычки.

### Синтаксис

```
partitionTool -c -s sourcePartition -n newPartitionName [-u
admin_user_name] [-d partitionDescription] [-g groupName]
```

### Команды

Следующие команды доступны в утилите `partitionTool`.

**-c**

Дублирует (клонировать) политики и роли для существующего сегмента, указанного с помощью опции `-s`, использует имя, определенное с помощью опции `-n`. Обе данные опции требуются `cc`. Данная команда выполняет следующее:

- Создает нового пользователя IBM Marketing Software с ролью администратора как в политике административных ролей, так и в глобальной политике в Campaign. Имя раздела, которое вы задаете, автоматически устанавливается как пароль этого пользователя.
- Создает новую группу Marketing Platform и делает нового пользователя-администратора участником данной группы.
- Создает новый объект сегмента.
- Дублирует все политики, связанные с исходным сегментом, и связывает их с новым сегментом.
- Для каждой реплицированной политики, реплицирует все роли, связанные с политикой.

- Для каждой дублируемой роли отображает все функции таким же образом, как они отображались в исходной роли.
- Присваивает новую группу Marketing Platform для последней определенной системой роли администратора, созданной во время дублирования роли. При клонировании сегмента по умолчанию, сегмента1, данная роль является ролью администратора по умолчанию (Администратор).

## Опции

### **-d *partitionDescription***

Необязательно, используется только с -с. Указывает описание, появляющееся в результате выполнения команды-список. Не может превышать 256 символов. Заклучите в двойные кавычки, если описание содержит пробелы.

### **-g *groupName***

Необязательно, используется только с -с. Указывает название администраторской группы Marketing Platform, создаваемой утилитой. Имя должным быть уникальным в рамках данного экземпляра Marketing Platform

Если не определено, по умолчанию устанавливается имя *partition\_nameAdminGroup*.

### **-n *partitionName***

Необязательно, с -список, который требуется с -с. Не может превышать 32 символов или должно быть меньше.

Когда используется с -список, определяет сегмент, информация которого перечислена.

Когда используется с -с, определяет имя нового сегмента, и указанное вами имя сегмента используется в качестве пароля для пользователя-администратора. Имя сегмента должно соответствовать имени,которым обозначался сегмент при конфигурации (использование шаблона сегментирования на странице Конфигурация).

### **-s *sourcePartition***

Обязательное, используется только с-с. Имя исходного раздела, который будет реплицирован.

### **-u *adminUserName***

Необязательно, используется только с -с. Определяет имя пользователя-администратора для реплицированного раздела. Имя должным быть уникальным в рамках данного экземпляра Marketing Platform

Если не определено, по умолчанию устанавливается имя *partitionNameAdminUser*.

Имя раздела автоматически устанавливается как пароль этого пользователя.

## Примеры

- Создайте раздел со следующими характеристиками.
  - Клонированный с сегмент1

- Имя сегмента - myPartition
- Использует имя пользователя по умолчанию (myPartitionAdminUser) и пароль (myPartition)
- Использует имя группы по умолчанию (myPartitionAdminGroup)
- Описание - "ClonedFromPartition1"

```
partitionTool -c -s partition1 -n myPartition -d "ClonedFromPartition1"
```

- Создайте раздел со следующими характеристиками.
    - Клонированный с сегмент1
    - Имя сегмента - partition2
    - Указывает имя пользователя customerA с автоматически назначенным паролем partition2
    - Указывает имя группы customerAGroup
    - Описание: "PartitionForCustomerAGroup"
- ```
partitionTool -c -s сегмент1 -n сегмент2 -u покупательA -g customerAGroup -d "PartitionForCustomerAGroup"
```

populateDb

Утилита populateDb вставляет данные по умолчанию (данные заполнения) в системные таблицы Marketing Platform.

Установочная программа IBM Marketing Software может заполнить системные таблицы Marketing Platform данными по умолчанию для Marketing Platform и для Campaign. Однако, если политика компании не позволяет установочной программе изменять базу данных, или если установочная программа не может подключиться к системным таблицам Marketing Platform, необходимо вставить данные по умолчанию в системные таблицы Marketing Platform с помощью данной утилиты.

Для Campaign эти данные включают роли безопасности и права для сегментирования по умолчанию. Для Marketing Platform, эти данные включают пользователей по умолчанию и группы, роли безопасности и права для сегментирования по умолчанию.

Синтаксис

```
populateDb -n productName
```

Команды

```
-n productName
```

Вставьте данные по умолчанию в системные таблицы Marketing Platform. Действительными названиями продуктов являются Менеджер (для Marketing Platform) и Campaign (для Campaign).

Примеры

- Вставьте данные по умолчанию Marketing Platform вручную.


```
populateDb -n Manager
```
- Вставьте данные по умолчанию Campaign вручную.


```
populateDb -n Campaign
```

restoreAccess

Утилита `restoreAccess` позволяет восстановить доступ к Marketing Platform, если все пользователи с правами `PlatformAdminRole` были случайно заблокированы или если возможность входа в Marketing Platform была утрачена.

Когда использовать `restoreAccess`

Вам может понадобиться `restoreAccess` в двух случаях, описанных в данном разделе.

Отключение пользователей `platformAdminRole`

Можно отключить всех пользователей с правами `PlatformAdminRole` в Marketing Platform в системе. Ниже приведен пример, каким образом можно отключить учетную запись пользователя-администратора платформы. Предположим, что у вас есть только один пользователь с правами `PlatformAdminRole` (пользователь-администратор платформы). Предположим, что свойство `Свойство допускаемого максимального количества попыток на вход в систему` в категории **Общие** | **Настройки пароля** страницы Конфигурации установлено со значением 3. Затем, допустим, кто-то пытается войти под именем `platform_admin` и трижды подряд вводит неправильный пароль. Данные неудачные попытки входа в систему могут привести к отключению учетной записи администратора платформы в системе.

В этом случае можно использовать `restoreAccess`, чтобы добавить пользователя с правами `PlatformAdminRole` к системным таблицам Marketing Platform, не получая доступа к веб-интерфейсу.

Когда вы выполняете запуск `restoreAccess` с помощью такого способа, утилита создает пользователя с именем учетной записи и определенным вами паролем с правами `PlatformAdminRole`.

Если определенное вами имя пользователя для входа в систему существует в Marketing Platform в качестве внутреннего пользователя, пароль такого пользователя меняется.

Только пользователь с именем учетной записи `PlatformAdmin` и с правами `PlatformAdminRole` может универсально администрировать все панели инструментов. Таким образом, если пользователь-администратор платформы отключен и вы создаете пользователя с `restoreAccess`, необходимо создать пользователя с именем учетной записи администратора платформы.

Неправильная конфигурация интеграции NTLMv2

Если вы внедряете интеграцию NTLMv2 с неподходящей конфигурацией и больше не можете войти в систему, используйте `restoreAccess` для восстановления возможности входа.

При запуске `restoreAccess` таким способом утилита изменяет значение свойства `Platform | Защита | Метод входа в систему` на Marketing Platform. Данное изменение позволяет выполнять вход в систему под любой учетной записью пользователя, которая существовала до момента блокировки. Можно также дополнительно определить новое имя для входа в систему и пароль. Необходимо выполнить перезагрузку сервера веб-приложения, на котором развернут Marketing Platform, если вы используете утилиту `restoreAccess` таким образом.

Рекомендации в отношении паролей

Учитывайте следующие условия о паролях, когда используется `restoreAccess`.

- Утилита `restoreAccess utility` не поддерживает паролей с пробелами и не требует выполнения правил создания пароля.
- Если вы указываете используемое имя пользователя, утилита меняет пароль для такого пользователя.

Синтаксис

```
restoreAccess -u loginName -p password
```

```
restoreAccess -r
```

Команды

-r

Когда используется без опции `u`: *loginName*, необходимо переустановить значение свойства Платформа | безопасность | метод Входа в систему на Marketing Platform. Требуется перезагрузки сервера веб-приложения.

Когда используется с опцией `u`: *loginName*, создайте пользователя PlatformAdminRole.

Опции

-u *loginName*

Создайте пользователя с правами platformAdminRole, с указанным именем учетной записи. Следует использовать в сочетании с опцией `-p`.

-p *пароль*

Задайте пароль для создаваемого пользователя. Требуется с `-u`.

Примеры

- Создайте пользователя с полномочиями PlatformAdminRole. Имя учетной записи -tempUser, пароль - tempPassword.

```
restoreAccess -u tempUser -p tempPassword
```
- Измените значение метода входа в систему на IBM Marketing Platform и создайте пользователя с правами PlatformAdminRole. Имя учетной записи - tempUser, пароль- tempPassword.

```
restoreAccess -r -u tempUser -p tempPassword
```

scheduler_console_client

Задания, сконфигурированные в планировщике IBM Marketing Software, можно включить в список и запустить при помощи этой утилиты, если они настроены для приема триггера.

Что делать, если включена поддержка SSL

Если веб-приложение Marketing Platform сконфигурировано для использования SSL, JVM, используемая утилитой `scheduler_console_client`, должна использовать тот же сертификат SSL, который используется сервером веб-приложений, на котором внедрен продукт Marketing Platform.

Чтобы импортировать сертификат SSL, выполните следующие шаги:

- Определите расположение среды JRE, используемой утилитой `scheduler_console_client`.
 - Если переменная `JAVA_HOME` задана как системная переменная среды, то среда JRE, на которую она указывает, будет средой, которую использует утилита `scheduler_console_client`.
 - Если переменная `JAVA_HOME` не задана как системная переменная среды, утилита `scheduler_console_client` будет использовать среду JRE, заданную либо в сценарии `setenv`, находящемся в каталоге `tools/bin` в вашей установке Marketing Platform, либо в командной строке.
- Импортируйте сертификат SSL, используемый сервером веб-приложений, на котором компонент Marketing Platform внедрен в среде JRE, используемой утилитой `scheduler_console_client`.

В Sun JDK есть программа `keytool`, которую можно использовать для импорта сертификата. Подробную информацию об использовании этой программы смотрите в документации Java либо получите доступ к справке, введя `-help` во время работы программы.

- Откройте файл `tools/bin/schedulerconsoleclient` в текстовом редакторе и добавьте следующие свойства. Данные свойства отличаются в зависимости от сервера веб-приложения, на котором развернуто Marketing Platform.
 - Для WebSphere добавляйте данные свойства к файлу.
 - Djavax.net.ssl.keyStoreType=JKS
 - Djavax.net.ssl.keyStore="*путь к вашему файлу хранения ключей JKS*"
 - Djavax.net.ssl.keyStorePassword="*Ваш пароль от хранилища ключей*"
 - Djavax.net.ssl.trustStore="*путь к файлу доверенного хранилища JKS*"
 - Djavax.net.ssl.trustStorePassword="*Ваш пароль от доверенного хранилища*"
 - DisUseIBMSSLSocketFactory=false
 - В случае WebLogic добавьте эти свойства к файлу.
 - Djavax.net.ssl.keyStoreType="JKS"
 - Djavax.net.ssl.trustStore="*Путь к файлу доверенного хранилища JKS*"
 - Djavax.net.ssl.trustStorePassword="*Пароль от доверенного хранилища*"

Если сертификаты не совпадают, в файле журнала Marketing Platform будет содержаться ошибка следующего вида:

Чем вызвано: `sun.security.provider.certpath.SunCertPathBuilderException`: не удается найти действительный путь сертификации для затребованного объекта назначения

Требования

Компонент Marketing Platform должен быть установлен и внедрен, и он должен работать.

Синтаксис

```
scheduler_console_client -v -t имя_триггера имя_пользователя
```

```
scheduler_console_client -s -t имя_триггера имя_пользователя
```

Команды

-v

Перечислите задания планировщика, сконфигурированные для ожидания сигнала от указанного триггера.

Следует использовать в сочетании с опцией **-t**.

-s

Отправить указанный триггер.

Следует использовать в сочетании с опцией **-t**.

Опции

-t *имя триггера*

Имя триггера, как сконфигурировано в планировщике.

Пример

- Вызвать список заданий, сконфигурированных для приема триггера `trigger1`.

```
scheduler_console_client -v -t trigger1 myLogin
```
- Выполнить задания, сконфигурированные для приема триггера `trigger1`.

```
scheduler_console_client -s -t trigger1 myLogin
```

Сценарий eMessage Response and Contact Tracker (RCT)

Используйте этот сценарий для запуска и для проверки состояния Response and Contact Tracker (RCT).

Этот сценарий находится в каталоге `bin` установки eMessage. Каталог eMessage - это подкаталог в каталоге Campaign.

В UNIX или Linux запустите сценарий как `rct.sh`.

В Windows запустите сценарий из командной строки как `rct.bat`.

Синтаксис

```
rct [ start | stop | check ]
```

Команды

start

Запустить RCT

stop

Остановить RCT

Опции

check

Проверить состояние соединения между RCT и IBM Marketing Software Hosted Services.

Примеры

- Запустить RCT в Windows.
`rct.bat start`
- Остановить RCT в Windows.
`rct.bat stop`
- Определить в Linux, соединен ли RCT с IBM Marketing Software Hosted Services.
`rct.sh check`
В зависимости от состояния системы выходные результаты команды могут быть следующими:

```
C:\<IMS_HOME>\Campaign\eMessage\bin>rct check
Testing config and connectivity for partition partition1
Succeeded | Partition: partition1 - Hosted Services Account ID:
asm_admin
```

Сценарий MKService_rct

Сценарий MKService_rct добавляет или удаляет утилиту Response and Contact Tracker (RCT) как службу. При добавлении RCT в виде службы RCT перезапускается при каждом перезапуске компьютера, на котором установлен RCT. Удаление RCT как службы отключает автоматический перезапуск RCT.

Этот сценарий находится в каталоге bin установки eMessage.

В UNIX или Linux запустите `MKService_rct.sh` от имени пользователя с разрешениями root или с разрешениями для создания процессов демона.

В Windows запустите сценарий из командной строки как `MKService_rct.bat`.

Синтаксис

```
MKService_rct -install
```

```
MKService_rct -remove
```

Команды

-install

Добавить RCT как службу

-remove

Удалить службу RCT

Примеры

- Добавить RCT как службу Windows.
MKService_rct.bat -install
- Удалить службу RCT в UNIX или Linux.
MKService_rct.sh -remove

Глава 11. Деинсталляция Campaign

Запустите программу деинсталляции Campaign, чтобы деинсталлировать Campaign. Когда вы запустите программу деинсталляции Campaign, файлы, созданные в процессе установки, будут удалены. Например, такие файлы, как файлы конфигурации, информация о реестре установки и данные пользователя удаляются с компьютера.

Об этой задаче

При установке продуктов IBM Marketing Software программа деинсталляции включается в каталог `Uninstall_Продукт`, где *Продукт* - это имя вашего продукта IBM. В Windows также добавляется запись в список **Добавление или удаление программ** в панели управления.

Если вместо того, чтобы запускать программу деинсталляции, вы вручную удалите файлы в каталоге установки, результатом может оказаться неполная установка, если вы потом переустановите продукт IBM в то же расположение. После деинсталляции продукта его база данных не удаляется. Программа деинсталляции удаляет только файлы по умолчанию, созданные при установке. Никакие файлы, созданные или сгенерированные после установки, не удаляются.

Примечание: В UNIX программу деинсталляции должна запускать та же учетная запись пользователя, которая устанавливала Campaign.

Процедура

1. Если вы внедрили веб-приложение Campaign, аннулируйте внедрение веб-приложения из WebSphere или WebLogic.
2. Остановите приемник Campaign.
3. Завершите работу WebSphere или WebLogic.
4. Остановите процессы, связанные с Campaign.
5. Если каталог `ddl` существует в каталоге установки продукта, запустите сценарии, которые есть в каталоге `ddl`, чтобы отбросить таблицы ил базы данных системных таблиц.
6. Выполните один из следующих шагов, чтобы деинсталлировать Campaign:
 - Щелкните по программе деинсталляции Campaign, которая находится в каталоге `Uninstall_продукт`. Программа деинсталляции запустится в режиме, в котором вы устанавливали Campaign.
 - В окне командной строки перейдите в каталог, в котором существует программа деинсталляции, и введите указанную ниже команду чтобы деинсталлировать Campaign, используя режим консоли:
`Uninstall_Продукт -i console`
 - В окне командной строки перейдите в каталог, в котором существует программа деинсталляции, и введите указанную ниже команду чтобы деинсталлировать Campaign, используя режим без вывода окон и сообщений:
`Uninstall_Продукт -i silent`

При деинсталляции Campaign с использованием режима без вывода окон и сообщений процесс деинсталляции не выводит на экран никаких диалоговых окон для взаимодействия с пользователем.

Примечание: Если вы не зададите опцию для деинсталляции Campaign, программа деинсталляции Campaign запустится в режиме, в котором устанавливался компонент Campaign.

Глава 12. Кластеризация веб-приложений IBM Campaign

Вы можете сконфигурировать веб-приложение IBM Campaign (приложение J2EE) в кластере, выполнив дополнительные задачи при установке IBM Campaign.

Важное замечание: Если вы интегрируете IBM Campaign с eMessage, не конфигурируйте кластеризованную среду веб-приложения.

Вы сможете сконфигурировать кластеризованную среду веб-приложения Campaign, если вы производите интеграцию с Interact.

Обзор

Когда веб-приложение развернуто в кластерной среде, компоненты сервера веб-приложений Campaign поддерживают распределение нагрузки.

В Campaign определенные объекты, такие как предложения, кэшируются в сервере веб-приложений для улучшения времени отклика в пользовательском интерфейсе. В среде распределенной нагрузки предложения, созданные на одном сервере веб-приложений, доступны пользователям, сеансы которых подключаются через другой сервер, если вы сконфигурировали файл `campaign_ehcache.xml`.

Кэширующиеся объекты включают: предложения, шаблоны и атрибуты предложений, кампании, сеансы, папки, атрибуты, инициативы и сегменты.

Кластеризованная конфигурация может использоваться для сведения к минимуму сбоев в доступности приложения в случае отказа сервера веб-приложений. Поскольку системные таблицы Campaign сохраняются во внешней базе данных, не требуется реплицировать данные на резервный сервер. Если основной сервер веб-приложения завершается неудачно, то веб-приложение Campaign надо запустить на резервном сервере. Когда оно запущено, веб-приложение Campaign получает все текущие данные из базы данных системных таблиц Campaign.

Основные шаги

Чтобы установить IBM Campaign в кластеризованной среде веб-приложения, следуйте инструкциям глав 2 - 8 и дополните такие инструкции информацией из настоящего раздела.

При установке IBM Campaign в кластере, существует много способов конфигурации установки. Следующие шаги описывают базовый процесс:

1. Выполните программы установки в одной системе, как правило, на административном сервере или другом сервере приложений.
2. Создайте и совместно используйте файловый каталог для хранения загрузочных файлов для всей установки IBM Campaign.
3. Создайте файл EAR или WAR и внедрите его на каждом сервере в кластере.
4. Сконфигурируйте каждую систему для совместного использования системных таблиц IBM Marketing Platform и системных таблиц IBM Campaign.
5. Сконфигурируйте каждую систему для использования совместного файлового каталога.

6. Решите, какой сервер в кластере будет отправлять уведомления. Затем подавите процесс уведомления на всех других серверах.
7. Сконфигурируйте `campaign_ehcache.xml` для распределенного кэширования шаблонов и папок предложений, как описано в публикации *IBM Campaign: Руководство по установке*. Чтобы указать, как часто обновляется кэш, вы можете скорректировать параметры конфигурации кэша Campaign, например, `offerTemplateDataTTLSeconds`. Однако эта корректировка может оказать негативное влияние на производительность, потому что установка меньших значений приводит к увеличению частоты обновления кэша. Конфигурационные параметры описаны в *Руководстве администратора IBM Campaign*.

Примечание: Если у вас есть проблемы после внедрения в кластере IBM Campaign, скопируйте файл `commons-lang.jar` в каталог `/data/webservers/IBM/WAS85ND/lib/ext`.

Рекомендации по кластеризации WebSphere

Если вы устанавливаете IBM Campaign на кластере в WebSphere, выполните эти дополнительные шаги в дополнение к шагам для установки IBM Campaign - WebSphere.

Подготовка источников данных

В дополнение к любым другим предоставленным в этом руководстве инструкциям, выполните следующие задачи для своих источников данных:

- База данных IBM Campaign должна быть на сервере, который доступен для всех серверов в кластере, но не должна быть на сервере в кластере.
- При конфигурировании провайдера JDBC в качестве области действия укажите кластер.

Установка продуктов

При выполнении программы установки, убедитесь, что вы установили Marketing Platform и IBM Campaign только один раз на сервере в качестве административного сервера для кластера. Административный сервер доступен для всех серверов в кластере IBM Campaign.

Не требуется устанавливать программное обеспечение на каждом элементе кластера. Вместо этого, установите его на административном сервере, создайте файл EAR или WAR, а затем выполните внедрение файла EAR или WAR на каждом кластерном элементе.

Примечание: Сервер приложений IBM WebSphere, связанный с Campaign, не поддерживает кластеризацию. В кластеризованной среде используйте среду IBM WebSphere Application Server Network Deployment.

Шаги перед внедрением

Перед внедрением IBM Campaign, выполните следующую задачу:

- Совместно используйте каталог верхнего уровня, в котором установлен IBM Campaign. Например, если вы установили Campaign в `C\CampaignCluster\IBM_IMS\Campaign`, совместно используйте весь каталог `CampaignCluster`.

Шаги внедрения

В дополнение к инструкциям в главе внедрения (Глава 6, “Внедрение веб-приложения Campaign”, на стр. 57), выполните следующие задачи:

1. Модули отображения для серверов. При установке опций в мастере **Выбор опций установки** для WebSphere, выберите кластер и веб-сервер для отображения модулей на серверах.
2. Дополнительные инструкции для свойства Generic JVM: Сконфигурируйте свойство Generic JVM на каждом сервере в кластере.

Путь, который вы задаете в <ДОМАШНИЙ_КАТАЛОГ_CAMPAIGN> и других свойствах, должен указывать на совместно используемый каталог установки.

Установите следующие дополнительные параметры для кластеров:

- При внедрении IBM Campaign в кластерном режиме, включите репликацию кэша путем установки следующего параметра на true для каждого кластерного узла.

-Dcampaign.ehcache.enable=true

- Установите следующий параметр, чтобы убедиться, что eMessage ETL не инициирован всеми кластеризованными узлами:

-Dcampaign.emsgetl.disabled=true

Для одного узла, который должен инициировать данные ETL eMessage для всех других узлов, установите параметр на **false**.

- Установите следующий параметр, чтобы убедиться, что Interact ETL не был инициирован всеми кластеризованными узлами:

-Dcampaign.interactetl.disabled=true

Для одного узла, который должен инициировать данные взаимодействия ETL для всех других узлов, установите параметр на false.

- Установите следующий параметр в местоположение campaign_ehcache.xml:

-Dcampaign.ehcache.path=<ДОМАШНИЙ_КАТАЛОГ_CAMPAIGN>\conf

Где <ДОМАШНИЙ_КАТАЛОГ_CAMPAIGN> - путь к месту установки IBM Campaign.

Шаги после внедрения

При использовании модуля plug-in для балансировки нагрузки, выполните следующие действия по конфигурированию:

- Для эффективной работы IBM Campaign в кластерной среде пользователи должны оставаться на единственном узле в течение всего сеанса. Эта опция для управления сеансами и балансировки нагрузки называется аффинитетом сеанса. Документация для вашего сервера приложений предоставляет подробную информацию о конфигурировании вашей установки для использования аффинитета сеанса.

Примечание: Если узел терпит неудачу в системе, которая использует этот параметр конфигурации, каждый сеанс пользователя на этом же узле также потерпит неудачу. Выравниватель нагрузки не должен переключать пользователей на другой доступный узел, так как аутентификация пользователя применяется только к единственному узлу в IBM Campaign. Пользователям будет предложено войти в систему повторно. В некоторых случаях могут происходить неожиданные ошибки и соответствующая потеря данных.

- Войдите в систему IBM Campaign. Выберите **Параметры > Конфигурация** и сконфигурируйте следующие параметры URL так, чтобы все ссылки на сервер IBM Campaign использовали прокси-сервер и порт:

Рекомендации по созданию кластеров WebLogic

Если вы устанавливаете IBM Campaign на кластере в WebLogic, выполните эти дополнительные шаги в дополнение к шагам для установки IBM Campaign на WebLogic.

Подготовка к установке

Перед началом установки надо создать домен WebLogic для кластера. Для справки по этому шагу смотрите документацию WebLogic.

Подготовка источников данных

В дополнение к любым другим предоставленным в этом руководстве инструкциям, выполните следующие задачи для своих источников данных:

- Сконфигурируйте серверы веб-приложений, чтобы использовать правильный драйвер JDBC на всех серверах в кластере.
- Создайте источник данных для IBM Campaign системных таблиц (UnicaPlatformDS), на административном сервере и на кластерных элементах.
- При создании источника данных для IBM Campaign системных таблиц (CampaignPartitionDS), выполните внедрение на кластере, а не на административном сервере. Выберите **Все серверы в кластере**.

Установка продуктов

При выполнении программы установки убедитесь, что вы устанавливаете Marketing Platform и IBM Campaign только один раз на сервере в качестве административного сервера для кластера. Административный сервер доступен для всех серверов в кластере IBM Campaign.

Не требуется устанавливать программное обеспечение на каждом элементе кластера. Вместо этого, установите его на административном сервере, создайте файл EAR или WAR, а затем выполните внедрение файла EAR или WAR на каждом кластерном элементе.

Шаги перед внедрением

Перед внедрением IBM Campaign, выполните следующую задачу:

- Совместно используйте каталог верхнего уровня, в котором установлен IBM Campaign. Например, если вы установили IBM Campaign в C:\CampaignCluster\IBM_IMS\Campaign. В этом случае совместно используйте вес каталог CampaignCluster.

Шаги внедрения

В дополнение к инструкциям в главе внедрения (Глава 6, “Внедрение веб-приложения Campaign”, на стр. 57), выполните следующие задачи:

1. Установите опцию исходной доступности. При внедрении файла EAR или WAR в административном сервере, установите опцию **Исходная доступность** на значение **Использовать значения по умолчанию, определенные целями внедрения**.
2. Дополнительные инструкции для свойства Generic JVM: Сконфигурируйте свойство Generic JVM на каждом сервере в кластере.

Путь, который вы задаете в <ДОМАШНИЙ_КАТАЛОГ_CAMPAIGN> и других свойствах, должен указывать на совместно используемый каталог установки.

Установите следующие дополнительные параметры для кластеров:

- При внедрении IBM Campaign в кластерном режиме, включите репликацию кэша путем установки следующего параметра на true для каждого кластерного узла.

-Dcampaign.ehcache.enable=true

- Установите следующий параметр, чтобы убедиться, что eMessage ETL не инициирован всеми кластеризованными узлами:

-Dcampaign.emsgetl.disabled=true

Для одного узла, который должен инициировать данные ETL eMessage для всех других узлов, установите параметр на **false**.

- Установите следующий параметр, чтобы убедиться, что Interact ETL не был инициирован всеми кластеризованными узлами:

-Dcampaign.interactetl.disabled=true

Для одного узла, который должен инициировать данные взаимодействия ETL для всех других узлов, установите параметр на false.

- Установите следующий параметр в местоположение campaign_ehcache.xml:

-Dcampaign.ehcache.path=<ДОМАШНИЙ_КАТАЛОГ_CAMPAIGN>conf

Где <ДОМАШНИЙ_КАТАЛОГ_CAMPAIGN> - путь к месту установки IBM Campaign.

Шаги поствнедрения

При использовании модуля plug-in для балансировки нагрузки, выполните следующие действия по конфигурированию:

- Для эффективной работы IBM Campaign в кластерной среде пользователи должны оставаться на единственном узле в течение всего сеанса. Эта опция для управления сеансами и балансировки нагрузки называется закрепленным сеансом или закрепленной балансировкой нагрузки. Для получения дополнительной информации о конфигурировании вашей установки для использования этой опции, смотрите документацию для сервера приложений.

Примечание: Если узел терпит неудачу в системе, которая использует этот параметр конфигурации, каждый сеанс пользователя на этом же узле также потерпит неудачу. Выравниватель нагрузки не должен переключать пользователей на другой доступный узел, так как аутентификация пользователя применяется только к единственному узлу в IBM Campaign. Пользователям будет предложено войти в систему повторно, а в некоторых случаях может произойти неожиданная ошибка и соответствующая потеря данных.

- Войдите в систему IBM Campaign. Выберите **Параметры > Конфигурация** и сконфигурируйте следующие параметры URL так, чтобы все ссылки на сервере IBM Campaign использовали прокси-сервер и порт:

Campaign | navigation | serverURL

Сконфигурируйте ehcache

ehcache - это открытый исходный распределенный кэш Java для кэширования, Java EE, а также легкие контейнеры. Каждый узел в кластере может использовать тот же самый файл campaign_ehcache.xml, или же вы можете установить другой файл campaign_ehcache.xml для каждого узла. Для установок в кластере

отредактируйте файл `campaign_ehcache.xml`, таким образом, вам не нужно будет перезапускать компьютер при изменении каких-либо шаблонов или папок предложений.

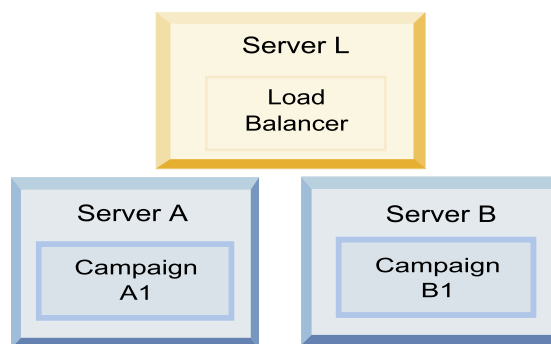
Важное замечание:

- Если ваша установка обновлена из предыдущей версии, файл `campaign_ehcache.xml` перезаписывается. Добавьте и измените следующие разделы в файле:
- **10.0.0.2** Если вы производите обновление до Fix Pack 10.0.0.2, вы также должны сконфигурировать кэширование для сеансов пользователей (`userSessionCache`).

Используйте одну из следующих процедур для конфигурирования файла `ehcache`.

Конфигурирование с помощью `ehcache` Удаленного вызова методов (RMI)

IBM Campaign RMI обычно используют системы, которые имеют следующую топографию:



Перейдите в каталог `<IBM_IMS_HOME>\<ДОМАШНИЙ_КАТАЛОГ_САМПАЙН>\conf` и откройте файл `campaign_ehcache.xml` в текстовом редакторе. Затем выполните следующее редактирования:

- Раскомментируйте следующий раздел файла.

Надо настроить параметры для `machineA` и `machineB` для отражения среды. Предоставьте разделенный пробелом список всех серверов в кластере и используйте полностью определенные имена вычислительного узла.

```
<!--<cacheManagerPeerProviderFactory
class="net.sf.ehcache.distribution.RMICacheManagerPeerProviderFactory"
properties="peerDiscovery>manual, rmiUrls=//
<machineA>:40000/campaignApplicationCache|//
<machineB>:40000/campaignApplicationCache|//
<machineA>:40000/userSessionCache|//
<machineB>:40000/userSessionCache"/>
-->
```

- Раскомментируйте следующий раздел файла.

```
<!--
<cacheEventListenerFactory
class="net.sf.ehcache.distribution.RMICacheReplicatorFactory"
properties="replicateAsynchronously=true, replicatePuts=true,
replicateUpdates=true, replicateUpdatesViaCopy=true,
```

```

replicateRemovals=true"/>
<cacheEventListenerFactory
class="com.unicacorp.Campaign.cache.CampaignCacheEventListenerFactory" />
-->

```

- **10.0.0.2** Раскомментируйте следующий раздел файла.

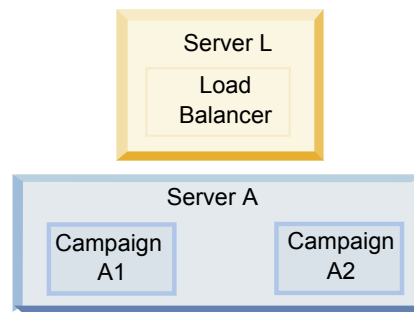
```

<!--
<cacheEventListenerFactory
class="net.sf.ehcache.distribution.RMICacheReplicatorFactory"
properties="replicateAsynchronously=true, replicatePuts=true,
replicateUpdates=true, replicateUpdatesViaCopy=true,
replicateRemovals=true"/>
-->

```

Конфигурирование ehcache с многоадресной передачей

IBM Campaign многоадресную передачу обычно используют системы, которые имеют следующую топографию:



Перейдите в каталог `<IBM_IMS_HOME>\<CAMPAIGN_HOME>\conf` и откройте файл `campaign_ehcache.xml` в текстовом редакторе. Затем выполните следующее редактирование:

- Раскомментируйте следующий раздел файла.
Надо настроить параметры для `multicastGroupAddress` и `multicastGroupPort` для отражения среды.

```

<!--<cacheManagerPeerProviderFactory
class="net.sf.ehcache.distribution.RMICacheManagerPeerProviderFactory"
properties="peerDiscovery=automatic, multicastGroupAddress=230.0.0.1,
multicastGroupPort=4446, timeToLive=32"/>

<cacheManagerPeerListenerFactory
class="net.sf.ehcache.distribution.RMICacheManagerPeerListenerFactory"/>
-->

```

- Раскомментируйте следующий раздел файла.
- ```

<!--
<cacheEventListenerFactory
class="net.sf.ehcache.distribution.RMICacheReplicatorFactory"
properties="replicateAsynchronously=true, replicatePuts=true,
replicateUpdates=true, replicateUpdatesViaCopy=true,
replicateRemovals=true"/>
<cacheEventListenerFactory
class="com.unicacorp.Campaign.cache.CampaignCacheEventListenerFactory" />
-->

```





---

## Глава 13. Установка кластеризованной среды приемника

Следуйте этим инструкциям для установки конфигурации кластеризованных приемников. Кластер детектора представляет собой набор из двух или больше детекторов, которые используются в качестве единицы для обеспечения выравнивания нагрузки и высокой доступности. IBM Campaign кластеры детектора являются активно-активными; это означает, что каждый узел обрабатывает запросы с помощью выровненного по нагрузке подхода. Каждый Campaign детектор используется в качестве интерфейса между процессами клиента адаптера сбора данных (например, веб-приложением Campaign) и внутреннего аналитического сервера.

### Процедура

1. Подтвердите выполнение предпосылок, перечисленных отдельно в “Поддерживаемые конфигурации кластеризованного детектора” на стр. 120. Например, местоположение совместно используемого файла должно быть предварительно сконфигурировано, а вы должны обеспечить для каждого узла на кластере отдельные компьютеры.
2. Следуйте инструкциям ниже для установки конфигурации кластеризованных приемников.

| Шаг                                                        | Описание                                                                                                                                                                                                                                   |
|------------------------------------------------------------|--------------------------------------------------------------------------------------------------------------------------------------------------------------------------------------------------------------------------------------------|
| <b>A Запустите программу установки.</b>                    | Перейдите в папку, в которой вы сохранили программу установки IBM Marketing Software, и запустите программу установки. Вызывает все программы установки продукта, которые находятся в одном местоположении (Marketing Platform, Campaign). |
| <b>B. При необходимости установите Marketing Platform.</b> | Если вы еще не сделали этого, выполните экраны для установки Платформы и выберите <b>Готово</b> в окне Установка завершена. Подробные сведения смотрите в разделе Глава 4, “Установка Campaign”, на стр. 39.                               |

| Шаг                                                                                                                         | Описание                                                                                                                                                                                                                                                                                                                                                                                                                                                                                                                                                                                                                                                                                                                                                                                                                                                                                                                                                                                                                                                                                                                                                                                                                                                                                                                                                                                                                                                                                                                                                                                                                                                                                                                                                                                                                                                                                                                                                                                                                                                                                                                                                                                                                                                                                                                                                                                                                                                                                                                                                                                                                                                                   |
|-----------------------------------------------------------------------------------------------------------------------------|----------------------------------------------------------------------------------------------------------------------------------------------------------------------------------------------------------------------------------------------------------------------------------------------------------------------------------------------------------------------------------------------------------------------------------------------------------------------------------------------------------------------------------------------------------------------------------------------------------------------------------------------------------------------------------------------------------------------------------------------------------------------------------------------------------------------------------------------------------------------------------------------------------------------------------------------------------------------------------------------------------------------------------------------------------------------------------------------------------------------------------------------------------------------------------------------------------------------------------------------------------------------------------------------------------------------------------------------------------------------------------------------------------------------------------------------------------------------------------------------------------------------------------------------------------------------------------------------------------------------------------------------------------------------------------------------------------------------------------------------------------------------------------------------------------------------------------------------------------------------------------------------------------------------------------------------------------------------------------------------------------------------------------------------------------------------------------------------------------------------------------------------------------------------------------------------------------------------------------------------------------------------------------------------------------------------------------------------------------------------------------------------------------------------------------------------------------------------------------------------------------------------------------------------------------------------------------------------------------------------------------------------------------------------------|
| <p><b>C. Установите IBM Campaign в конфигурации кластеризованного детектора, дополнительно включив первый детектор.</b></p> | <p>Откроется программа установки IBM Campaign. В этой программе установки необходимо сконфигурировать IBM Campaign для кластеризованной конфигурации и дополнительно установить первый детектор в кластере. Один детектор в кластере может быть установлен на сервере веб-приложения Campaign, при этом, каждый последующий детектор должен быть установлен на собственном автономном сервере. Чтобы установить Campaign в конфигурации кластеризованного детектора, выполните следующие экраны:</p> <ul style="list-style-type: none"> <li>• Введение</li> <li>• Лицензионное соглашение о программном обеспечении</li> <li>• Каталог установки</li> <li>• Компоненты Campaign: Выберите требуемые опции и обязательно выберите сервер Campaign, который является для установки детектора.</li> <li>• Один или несколько приемников: Выберите <b>Кластеризованная конфигурация приемников (два или более узлов)</b></li> <li>• Заполните следующие экраны для установки первого приемника: <ul style="list-style-type: none"> <li>– Расположение файла общей сети. Конфигурация кластеризованного детектора предусматривает, чтобы определенные файлы и папки были использованы совместно и были доступными для всех детекторов в кластере. На этом экране можно определить пути к расположению совместно используемого файла. Используйте отображаемый путь сервера Microsoft Windows (такого как Z:\Campaign_Shared) или подключенный путь UNIX (такой как /mnt/Campaign_Shared). Это расположение известно как campaignSharedHome.</li> <li>– Свойства узла детектора. Для каждого устанавливаемого вами в кластере узла детектора необходимо определить свойства, такие как уникальное имя для узла, узла сетевого узла и порта, и т.д.</li> <li>– Приоритет основного детектора. Приоритет определяет, какой узел в кластере детектора будет использоваться в качестве основного, а какой узел будет использоваться в случае автоматического ввода резерва.</li> <li>– Вес балансировки нагрузки Вес определяет время, в течение которого узел передачи детектора способен поддерживать совместную обработку с другими узлами. Определите любое значение, кроме нуля, так как нулевое значение препятствует обработке узлом соединений детектора.</li> </ul> </li> </ul> <p>От этой точки в процессе установки оставшиеся экраны по существу являются теми же экранами, которые используются для установки единственного узла. При завершении экрана Сводки предварительной установки, щелкните <b>Установить</b>, чтобы выполнить установку Campaign и первого узла детектора в кластере.</p> <p>Программа установки Campaign выполняется с указанными опциями.</p> |
| <p><b>D. Разверните и заархивируйте файл EAR</b></p>                                                                        | <p>Для первого узла программы установки в кластере, который можно установить на сервере веб-приложения Campaign, программа установки будет показывать экраны для внедрения и архивации файла EAR; то же самое касается установки единственного узла.</p> <p>Продолжайте выполнять процесс внедрения и выполните Campaign на вашем сервере веб-приложения, а также выполните детектор на сервере Campaign, как описано в Глава 5, “Конфигурирование Campaign после внедрения”, на стр. 49.</p>                                                                                                                                                                                                                                                                                                                                                                                                                                                                                                                                                                                                                                                                                                                                                                                                                                                                                                                                                                                                                                                                                                                                                                                                                                                                                                                                                                                                                                                                                                                                                                                                                                                                                                                                                                                                                                                                                                                                                                                                                                                                                                                                                                              |

| Шаг                                                                                                                                                | Описание                                                                                                                                                                                                                                                                                                                                                                                                                                                                                                                                                                                                                                                                                                                                                                                                                                                                                                                                                                                                                                                                                                                                                                                                                                                                                                                                                                                                                                                                                                                                                                                                                                                                                                                                                                                                                                                                                                                                                                                                                                                                                                                                                                                                                                                                                                                                                                                                                                                                                                                                                                                                                                                                                                                                                                                                                                                                                                                                                                                                     |
|----------------------------------------------------------------------------------------------------------------------------------------------------|--------------------------------------------------------------------------------------------------------------------------------------------------------------------------------------------------------------------------------------------------------------------------------------------------------------------------------------------------------------------------------------------------------------------------------------------------------------------------------------------------------------------------------------------------------------------------------------------------------------------------------------------------------------------------------------------------------------------------------------------------------------------------------------------------------------------------------------------------------------------------------------------------------------------------------------------------------------------------------------------------------------------------------------------------------------------------------------------------------------------------------------------------------------------------------------------------------------------------------------------------------------------------------------------------------------------------------------------------------------------------------------------------------------------------------------------------------------------------------------------------------------------------------------------------------------------------------------------------------------------------------------------------------------------------------------------------------------------------------------------------------------------------------------------------------------------------------------------------------------------------------------------------------------------------------------------------------------------------------------------------------------------------------------------------------------------------------------------------------------------------------------------------------------------------------------------------------------------------------------------------------------------------------------------------------------------------------------------------------------------------------------------------------------------------------------------------------------------------------------------------------------------------------------------------------------------------------------------------------------------------------------------------------------------------------------------------------------------------------------------------------------------------------------------------------------------------------------------------------------------------------------------------------------------------------------------------------------------------------------------------------------|
| <p>Е. Установите второй узел в кластере.</p> <p><b>Важное замечание:</b> Каждый узел приемника должен быть установлен на отдельном компьютере.</p> | <p>Если вы еще не сделали этого, скопируйте основную программу установки IBM Marketing Software и файлы установки Campaign на сервер, на котором будет выполнен ваш следующий Campaign узел программы установки, и запустите основную программу установки. Заполните экраны, как описано здесь:</p> <ul style="list-style-type: none"> <li>• В основной программе установки предоставьте необходимую информацию для соединения с базой данных Marketing Platform. Сделайте это в аналогичный способ, как и при установке первого детектора. Каждый приемник в одном и том же кластере должен использовать одну и ту же основную конфигурацию установщика.</li> <li>При загрузке программы установки Campaign выполните экраны, как описано ниже:</li> <li>• Введение</li> <li>• Лицензионное соглашение о программном обеспечении</li> <li>• Каталог установки</li> <li>• Компоненты кампании: Выберите только <b>Сервер кампании</b>, поскольку вы устанавливаете только детектор в этой системе.</li> <li>• Один или несколько приемников: Выберите <b>Кластеризованная конфигурация приемников (два или более узлов)</b></li> <li>• Заполните следующие экраны для установки второго приемника: <ul style="list-style-type: none"> <li>– Расположение файла общей сети. Конфигурация кластеризованного детектора предусматривает, чтобы определенные файлы и папки были использованы совместно и были доступными для всех детекторов в кластере. На этом экране можно определить пути к расположению совместно используемого файла. Используйте отображаемый путь сервера Microsoft Windows (такого как Z:\Campaign_Shared) или подключенный путь UNIX (такой как /mnt/Campaign_Shared). Это расположение известно как campaignSharedHome.</li> <li><b>Примечание:</b> Значение, которое вы вводите здесь, должно быть тем же самым для каждого приемника в кластере.</li> <li>– Свойства узла детектора. Для каждого устанавливаемого вами в кластере узла детектора необходимо определить свойства, такие как уникальное имя для узла, узла сетевого узла и порта, и т.д.</li> <li>– Приоритет основного детектора. Приоритет определяет, какой узел в кластере детектора будет использоваться в качестве основного, а какой узел будет использоваться в случае автоматического ввода резерва.</li> <li>– Вес балансировки нагрузки Вес определяет время, в течение которого узел передачи детектора способен поддерживать совместную обработку с другими узлами. Определите любое значение, кроме нуля, так как нулевое значение препятствует обработке узлом соединений детектора.</li> </ul> </li> </ul> <p>От этой точки в процессе установки оставшиеся экраны по существу являются теми же экранами, которые используются для установки единственного узла. При завершении экрана Сводки предварительной установки, щелкните <b>Установить</b>, чтобы выполнить установку Campaign и первого узла детектора в кластере.</p> <p>Программа установки Campaign выполняется с указанными опциями.</p> |
| <p><b>Ф. Перезапустите сервер веб-приложений и приемники.</b></p>                                                                                  | <p>После завершения установки перезапустите сервер веб-приложения, а затем запустите все установленные детекторы.</p>                                                                                                                                                                                                                                                                                                                                                                                                                                                                                                                                                                                                                                                                                                                                                                                                                                                                                                                                                                                                                                                                                                                                                                                                                                                                                                                                                                                                                                                                                                                                                                                                                                                                                                                                                                                                                                                                                                                                                                                                                                                                                                                                                                                                                                                                                                                                                                                                                                                                                                                                                                                                                                                                                                                                                                                                                                                                                        |

| Шаг                                                        | Описание                                                                                                                                                                                                                                                                                                                                      |
|------------------------------------------------------------|-----------------------------------------------------------------------------------------------------------------------------------------------------------------------------------------------------------------------------------------------------------------------------------------------------------------------------------------------|
| <b>G. Установите каждый последующий узел в кластере.</b>   | Для каждого последующего дополнительного узла, который вы хотите установить, повторите шаги установки, которые вы выполнили для второго узла детектора. Помните, что каждый узел должен быть установлен в отдельной системе от других узлов. Перезапустите сервер веб-приложений и приемник на каждом узле, когда вы завершаете их установку. |
| <b>H. Необязательно: настройте параметры конфигурации.</b> | Войдите в систему Campaign, чтобы просмотреть или изменить любой из параметров конфигурации. Инструкции смотрите в публикации <i>IBM Campaign: Руководство администратора</i> .                                                                                                                                                               |

## Результаты

Только что вы установили кластеризованные детекторы Campaign.

---

## Поддерживаемые конфигурации кластеризованного детектора

Эта тема относится к кластеризованной конфигурации приемников.

Предпосылки и требования для IBM Campaign конфигурации кластеризованных детекторов:

- Может быть только один приемник на каждый физический хост-компьютер.
- Все внутренние компьютеры для кластеризованных детекторов должны работать на одной операционной системе.
- Все внутренние компьютеры для кластеризованных детекторов должны использовать ту же самую **УСТАНОВЛЕННУЮ** версию IBM Campaign
- Местоположение общей сети (campaignSharedHome) должно существовать и должно быть доступным для каждого физического хост-компьютера, на котором вы планируете установить узел детектора. Его необходимо установить перед установкой узлов детектора.

---

## Диаграмма кластеризации приемника

На этой диаграмме показана кластерная конфигурация приемника с тремя узлами.

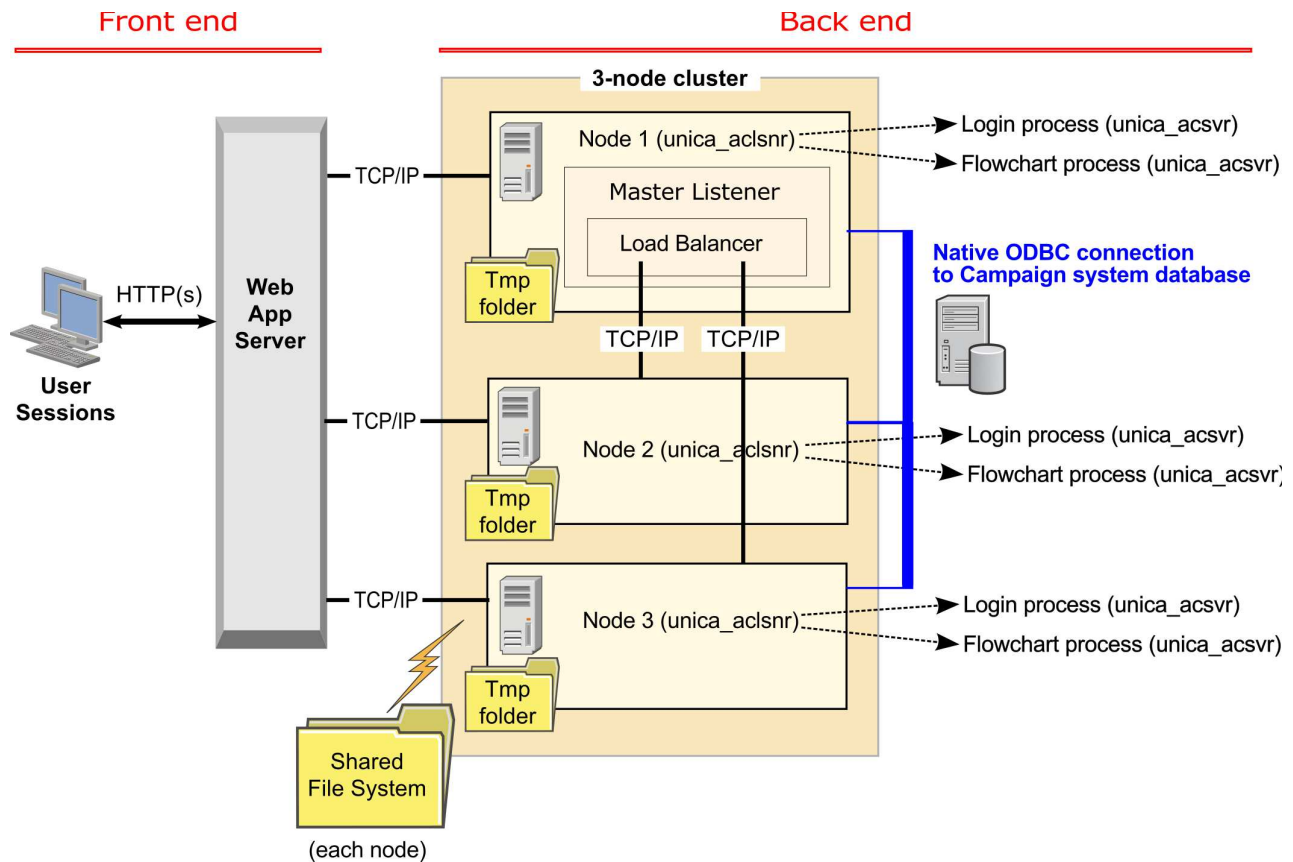
**Примечание:** Следующая сводка обеспечивает высокоуровневый обзор компонентов. Подробная информация предоставлена в отдельных темах.

Кластер состоит из нескольких узлов приемников. Каждый узел (unica\_aclsnr) находится на отдельном физическом компьютере, и каждый узел имеет собственное соединение ODBC с базой данных системы Campaign. Как и при конфигурировании одиночного узла, каждый процесс unica\_aclsnr порождает дополнительные процессы внутренней части для идентификаторов пользователей и потоковых диаграмм.

Каждый узел также имеет соединение с пользовательской базой данных внутренней части (не показан на диаграмме).

В кластеризованной конфигурации один узел действует как основной приемник. Задача основного приемника состоит в распределении нагрузки путем распределения входящих запросов между узлами. Веб-приложение Campaign отправляет клиентские запросы по TCP/IP, а балансировщик нагрузки обменивается информацией с кластеризованными узлами по TCP/IP. Все узлы совместно используют сетевую файловую систему, таким образом, они могут получить доступ к совместно

используемым файлам. Кроме того, каждый узел имеет свою собственную локальную папку tmp и свой собственный набор индивидуальных файлов.



## Местоположение общей сети для кластеризованных приемников: campaignSharedHome

Кластеризованная конфигурация приемника для IBM Campaign требует, чтобы определенные файлы и папки были совместно используемыми и доступными для всех приемников в кластере. Поэтому необходимо иметь в распоряжении совместно используемую файловую систему.

### Требования

- Общая зона может быть компьютером или местоположением, которые доступны из всех других компьютеров в кластере приемника.
- У каждого приемника в кластере должен быть полный доступ к совместно используемым файлам и папкам.
- Лучшим практическим приемом является размещение всех приемников в одной сети, причем коллективно используемый главный ресурс также должен быть расположен в этой сети во избежание проблем с временем задержки.
- Для предотвращения единой точки отказа в совместной файловой системе следует использовать RAID с зеркалированием или эквивалентный метод резервирования.
- При установке конфигурации одиночного приемника лучшим методом является применение совместно используемой файловой системы на случай, если вы решите реализовать кластеры приемника в будущем.

## Совместно используемые файлы и папки

В кластеризованной конфигурации все приемники совместно используют структуру папок, показанную ниже. Совместно используемый ресурс (<*campaignSharedHome*>) можно задать во время установки и сконфигурировать в разделе

**Campaign|campaignClustering|campaignSharedHome**. Совместно используемый раздел содержит все журналы, кампании, шаблоны и другие файлы.

```
campaignSharedHome
|--->/conf
| |-----> activeSessions.ldb
| |-----> deadSessions.ldb
| |-----> и т.д.
|--->/logs
| |-----> masterlistener.log
| |-----> и т.д.
|--->/partitions
| |-----> partition[n]
| |-----> {аналогично структуре папок
раздела <Campaign_home>}
```

## Файлы и папки не используются совместно

У каждого приемника IBM Campaign есть свой набор папок и файлов, которые не являются совместно используемыми, в разделе <*Campaign\_home*>. Campaign\_home является переменной среды, представляющей каталог установки приложения IBM Campaign. Эта переменная задана в файле cmpServer.bat (Windows) или в файле rc.unica\_ac.sh (UNIX). Конкретные разделы зависят от локального приемника. Каждая локальная папка раздела содержит папку tmp для временных файлов во время запусков потоковых диаграмм и папку Conf для кэш-файла менеджера таблиц.

```
Campaign_home
|--->/conf
| |-----> config.xml
| |-----> unica_ac1snr.pid
| |-----> unica_ac1snr.ldb
| |-----> и т.д.
|--->/logs
| |-----> unica_ac1snr.log
| |-----> и т.д.
|--->/partitions
| |-----> partition[n]
| |----->/tmp
| |----->/conf
| |----->{другие файлы, характерные для раздела}
```

---

## Прежде чем обращаться в службу технической поддержки IBM

Если вы столкнетесь с проблемой, которую невозможно разрешить при помощи документации, тот, кто назначен для вашей компании в качестве контактного лица для обращения в службу поддержки, может записать вызов в службу технической поддержки IBM. Используйте эти рекомендации, чтобы убедиться, что ваша проблема будет разрешена эффективно и успешно.

Если вы не отвечаете за поддержку в вашей компании, то за информацией обратитесь к своему администратору IBM.

**Примечание:** Служба технической поддержки не записывает и не создает сценарии API. За помощью по реализации наших предложений API обращайтесь в профессиональную службу IBM (IBM Professional Services).

### Какую информацию нужно собрать

Перед тем как обратиться в службу поддержки IBM, соберите следующие сведения:

- Краткое описание характера проблемы.
- Подробно: сообщения об ошибках, появляющиеся при возникновении проблемы.
- Подробное описание шагов по воспроизведению проблемы.
- Связанные файлы журналов, файлы сеансов, файлы конфигурации и файлы данных.
- Информацию о среде продукта и системы, которую можно получить, как рассказывается в разделе "Информация о системе".

### Информация о системе

При обращении в службу технической поддержки IBM вас могут попросить предоставить информацию о среде вашей системы.

Если проблема не мешает вам войти в систему, большая часть этой информации находится на странице О программе, где представлена информация об установленных приложениях IBM.

Доступ к странице О программе можно получить, выбрав **Справка > О программе**. Если страница О программе недоступна, смотрите файл `version.txt`, который находится в каталоге установки вашего приложения.

### Контактная информация для службы технической поддержки IBM

Как обратиться в службу технической поддержки IBM, можно узнать на веб-сайте технической поддержки продукта IBM: ([http://www.ibm.com/support/entry/portal/open\\_service\\_request](http://www.ibm.com/support/entry/portal/open_service_request)).

**Примечание:** Чтобы ввести запрос на поддержку, вы должны зарегистрироваться с учетной записью IBM. Эта учетная запись должна быть связана с вашим номером заказчика IBM. Чтобы подробнее узнать о связывании вашей учетной записи с вашим

номером заказчика IBM, смотрите **Support Resources>Entitled Software Support**  
(Ресурсы поддержки - Предоставляемая поддержка программ) в портале поддержки.



---

## Замечания

Эта информация относится к продуктам и услугам, предоставляемым в США.

IBM может предлагать описанные продукты, услуги и возможности не во всех странах. Сведения о продуктах и услугах, доступных в настоящее время в вашей стране, можно получить в местном представительстве IBM. Любые ссылки на продукты, программы или услуги IBM не означают явным или неявным образом, что можно использовать только продукты, программы или услуги IBM. Разрешается использовать любые функционально эквивалентные продукты, программы или услуги, если при этом не нарушаются права IBM на интеллектуальную собственность. Однако при этом ответственность за оценку и проверку работы всех продуктов, программ или услуг не-IBM возлагается на пользователя.

IBM может располагать патентами или рассматриваемыми заявками на патенты, относящимися к предмету данной публикации. Получение этого документа не означает предоставления каких-либо лицензий на эти патенты. Запросы по поводу лицензий следует направлять в письменной форме по адресу:

IBM Director of Licensing  
IBM Corporation  
North Castle Drive  
Armonk, NY 10504-1785  
U.S.A.

По поводу лицензий, связанных с использованием наборов двухбайтных символов (DBCS), обращайтесь в отдел интеллектуальной собственности IBM в вашей стране или направьте запрос в письменной форме по адресу:

Intellectual Property Licensing  
лицензированию интеллектуальной собственности  
IBM Japan, Ltd.  
19-21, Nihonbashi-Nakozakicho, Chuo-ku  
Tokyo 103-8510, Japan

Следующий абзац не применяется в Великобритании или в любой другой стране, где подобные заявления противоречат местным законам: INTERNATIONAL BUSINESS MACHINES CORPORATION ПРЕДСТАВЛЯЕТ ДАННУЮ ПУБЛИКАЦИЮ "КАК ЕСТЬ" БЕЗО ВСЯКИХ ГАРАНТИЙ, КАК ЯВНЫХ, ТАК И ПОДРАЗУМЕВАЕМЫХ, ВКЛЮЧАЯ, НО НЕ ОГРАНИЧИВАЯСЬ ТАКОВЫМИ, ПОДРАЗУМЕВАЕМЫЕ ГАРАНТИИ СОБЛЮДЕНИЯ ЧЬИХ-ЛИБО АВТОРСКИХ ПРАВ, ВОЗМОЖНОСТИ КОММЕРЧЕСКОГО ИСПОЛЬЗОВАНИЯ ИЛИ ПРИГОДНОСТИ ДЛЯ КАКИХ-ЛИБО ЦЕЛЕЙ. В некоторых странах для определенных сделок подобные оговорки не допускаются, таким образом, это утверждение может не относиться к вам.

Данная информация может содержать технические неточности и типографские опечатки. Периодически в информацию вносятся изменения, они будут включены в новые издания этой публикации. IBM может в любое время без уведомления вносить изменения и усовершенствования в продукты и программы, описанные в этой публикации.

Любые ссылки в данной информации на сайты, не принадлежащие IBM, приводятся только для удобства и никоим образом не означают поддержки IBM этих сайтов. Материалы на таких веб-сайтах не являются составной частью материалов по данному продукту IBM, и вся ответственность за пользование такими веб-сайтами лежит на вас.

IBM может использовать или распространять информацию так, как сочтет нужным, без каких-либо обязательств с ее стороны.

Если обладателю лицензии на данную программу понадобятся сведения о возможности: (i) обмена данными между независимо разработанными программами и другими программами (включая данную) и (ii) совместного использования таких данных, он может обратиться по адресу:

IBM Corporation  
B1WA LKG1  
550 King Street  
Littleton, MA 01460-1250  
U.S.A.

Такая информация может быть предоставлена на определенных условиях (в некоторых случаях к таким условиям может относиться оплата).

Лицензированная программа, описанная в данном документе, и все прилагаемые к ней материалы предоставляются IBM на условиях IBM Customer Agreement (Соглашения IBM с заказчиком), Международного соглашения о лицензиях на программы IBM или эквивалентного соглашения.

Приведенные данные о производительности измерены в контролируемой среде. Таким образом, результаты, полученные в других операционных средах, могут существенно отличаться от них. Некоторые показатели измерены в системах разработки и нет никаких гарантий, что в общедоступных системах эти показатели будут теми же. Более того, некоторые результаты могут быть получены путем экстраполяции. Реальные результаты могут отличаться от них. Пользователи должны проверить данные для своих конкретных сред.

Информация о продуктах других фирм получена от поставщиков этих продуктов, из их опубликованных объявлений или из других общедоступных источников. IBM не проверяла эти продукты и не может подтвердить точность измерений, совместимость или прочие утверждения о продуктах других фирм. Вопросы о возможностях продуктов других фирм следует направлять поставщикам этих продуктов.

Все утверждения о будущих направлениях разработок или намерениях фирмы IBM могут быть пересмотрены или отменены без дополнительного объявления, и отражают исключительно предполагаемые цели фирмы.

Все указанные здесь цены IBM являются текущими рекомендуемыми ценами на продукты IBM, и они могут измениться безо всякого уведомления. Дилерские цены могут отличаться от них.

Эта информация содержит примеры данных и отчетов, иллюстрирующие типичные деловые операции. Чтобы эти примеры были правдоподобны, в них включены имена лиц, названия компаний и товаров. Все эти имена и названия вымышлены и любое их сходство с реальными именами и адресами полностью случайно.

**ЛИЦЕНЗИЯ НА ПЕРЕПЕЧАТКУ:**

Эта информация содержит примеры прикладных программ на языках программирования, иллюстрирующих приемы программирования для различных операционных платформ. Разрешается копировать, изменять и распространять эти примеры программ в любой форме без оплаты IBM для целей разработки, использования, сбыта или распространения прикладных программ, соответствующих интерфейсу прикладного программирования операционных платформ, для которых эти примеры программ написаны. Эти примеры не были всесторонне проверены во всех возможных условиях. Поэтому IBM не может гарантировать их надежность, пригодность и функционирование. Пробные программы предоставляются по принципу 'как есть', без какой-либо гарантии. IBM не несет ответственности ни за какой ущерб, вызванный использованием пробных программ.

Если вы просматриваете эту информацию на экране, фотографии и цветные иллюстрации могут быть не видны.

---

## Товарные знаки

IBM, логотип IBM и [ibm.com](http://ibm.com) - товарные знаки или зарегистрированные товарные знаки корпорации International Business Machines во многих юрисдикциях мира. Прочие названия продуктов и услуг могут быть товарными знаками IBM или других компаний. Текущий список товарных знаков IBM находится в веб на странице "Copyright and trademark information" (Информация об авторских правах и товарных знаках) по адресу: [www.ibm.com/legal/copytrade.shtml](http://www.ibm.com/legal/copytrade.shtml).

---

## Замечания относительно политики конфиденциальности и положений об использовании

В программных продуктах IBM, включая программу как служебное решение ("Предложения относительно программ"), могут использоваться элементы cookie или другие технологии для сбора информации об использовании продукта, чтобы помочь улучшить опыт работы конечного пользователя, настроить взаимодействия с конечным пользователем или для других целей. Элемент cookie - это фрагмент данных, которые веб-сайт может отправить в ваш браузер и которые затем могут храниться на вашем компьютере в виде тега, идентифицирующего ваш компьютер. Во многих случаях никакой личной информации эти компоненты cookie не собирают. Если используемое вами Предложение относительно программ позволяет вам собирать личную информацию через компоненты cookie и аналогичные технологии, мы информируем вас ниже о соответствующих особенностях.

В зависимости от внедренных конфигураций данное Предложение относительно программ может использовать сеансы и хранимые компоненты cookie, которые собирают имя каждого пользователя и другую личную информацию для управления сеансами, усовершенствованной работы пользователей или других целей, касающихся отслеживания использования, или функциональных целей. Эти компоненты cookie можно отключить, но при их отключении также будут отключены функции, для поддержки которых они предназначены.

Различные законодательства регулируют сбор личной информации через компоненты cookies и аналогичные технологии. Если конфигурации, внедренные для этого Предложения относительно программ, обеспечивают вам, как заказчику, возможность собирать личную информацию от конечных пользователей через cookies и другие технологии, вы должны обратиться за местной юридической рекомендацией о том, существуют ли какие-либо законы, применимые к такому сбору данных, включая все требования относительно предоставления замечаний и согласований в тех случаях, где это применимо.

IBM требует, чтобы Клиенты (1) обеспечивали четкую и явную связь с терминами веб-сайта Заказчика относительно использования (например, политики конфиденциальности), включая связь со сбором и практикой использования данных IBM и Клиентом, (2) сообщали о том, что элементы cookie и явные элементы gif/веб-маяки помещались на компьютер посетителя компанией IBM от имени Клиента вместе с пояснением цели такой технологии, и (3) в той степени, в которой это требуется законом, получали согласие от посетителей веб-сайта перед помещением элементов cookie и явных элементов gif/веб-маяков Клиентом или компанией IBM от имени Клиента на устройства посетителя веб-сайта.

Более подробную информацию об использовании для этих целей различных технологий, включая компоненты cookie, смотрите в документе IBM Online Privacy Statement (Заявление об электронной конфиденциальности) по адресу: <http://www.ibm.com/privacy/details/us/en>, в разделе "Cookies, Web Beacons and Other Technologies" (Элементы cookie, веб-маяки и другие технологии).





Напечатано в Дании