

Version 11 Edition 1  
15 mars 2019

*Guide de mise à niveau IBM Campaign*

**IBM**

**Important**

Avant d'utiliser le présent document et le produit associé, prenez connaissance des informations de la rubrique «Remarques», à la page 97.

Cette édition s'applique à la version 11, édition 1, modification 0 d'IBM Campaign et à toutes les éditions et modifications ultérieures jusqu'à mention contraire dans les nouvelles éditions.

© Copyright IBM Corporation 1998, 2019.

# Table des matières

## Chapitre 1. Présentation générale de la mise à niveau . . . . . 1

Organigramme de mise à niveau . . . . .	1
Fonctionnement des programmes d'installation . . . . .	3
Modes d'installation . . . . .	4
Exemples de fichiers de réponses . . . . .	4
Correction du fichier de registre en cas d'échec de l'installation de mise à niveau . . . . .	5
Intégration de Campaign à eMessage . . . . .	6

## Chapitre 2. Planification de la mise à niveau de Campaign . . . . . 9

Prérequis . . . . .	9
IBM SPSS Modeler Advantage Enterprise Marketing Management Edition remplace Aperçu prédictif . . . . .	11
Sauvegarde de Campaign. . . . .	12
Exportation de paramètres de configuration . . . . .	12
Utilitaire de vérification préalable à la mise à niveau Journal de mise à niveau . . . . .	14
Prérequis pour la mise à niveau de tous les produits IBM Marketing Software . . . . .	14
Conditions requises pour la validation automatique pour Oracle ou DB2 . . . . .	15
Modification des noms des groupes et des rôles définis par l'utilisateur. . . . .	15
Feuille de programmation pour la mise à niveau de Campaign . . . . .	15

## Chapitre 3. Mise à niveau d'Campaign 17

Déchargement des fichiers inutilisés de la mémoire (AIX uniquement) . . . . .	19
Annulation du déploiement et mise à niveau de Campaign . . . . .	19
Scripts SQL de mise à niveau . . . . .	21
acUpgradeTool . . . . .	21
Définition des variables d'environnement de l'outil de mise à niveau . . . . .	21
Exécution d'acUpgradeTool . . . . .	22

## Chapitre 4. Considérations de mise à niveau pour eMessage . . . . . 25

Conditions requises pour la mise à niveau de eMessage . . . . .	25
Mise à niveau d'eMessage . . . . .	26
Courriers électroniques pendant la mise à niveau de eMessage . . . . .	27

## Chapitre 5. Déploiement de l'application Web Campaign . . . . . 29

Définition du délai d'attente de session de l'application Web . . . . .	29
Déploiement d'Campaign sur WebSphere Application Server . . . . .	29

Déploiement de Campaign sur WAS à partir d'un fichier WAR . . . . .	30
Déploiement de Campaign sur WAS à partir d'un fichier EAR . . . . .	32
Déploiement sur WebLogic . . . . .	33
Configuration requise supplémentaire pour les environnements SSL . . . . .	34
Configuration de WebLogic pour l'affichage des rapports (UNIX). . . . .	34
Démarrage du serveur Campaign . . . . .	34
Démarrage manuel du programme d'écoute Campaign . . . . .	35
Installation du programme d'écoute de Campaign en tant que service Windows . . . . .	35

## Chapitre 6. Configuration de Campaign après le déploiement . . . . . 37

Comment vérifier que le programme d'écoute de Campaign est en cours de fonctionnement . . . . .	37
Configuration de l'utilisateur système Campaign . . . . .	37
Ajout de propriétés de source de données sur la page Configuration. . . . .	38
Importation de modèles de source de données. . . . .	39
Duplication d'un modèle de source de données . . . . .	39
Propriétés de configuration Campaign . . . . .	40
Mappage de tables utilisateur dans Campaign. . . . .	41
Vérification de l'installation de Campaign . . . . .	41
Rendre les diagrammes interrogeables . . . . .	42
Définition des propriétés de l'intégration aux produits IBM Marketing Software . . . . .	42
Configuration supplémentaire pour une sécurité améliorée . . . . .	42
Désactivation de l'indicateur X-Powered-By. . . . .	42
Configuration d'un chemin d'accès aux cookies restrictif . . . . .	43
Démarrage de l'agent de recherche avancée Campaign . . . . .	43

## Chapitre 7. Configuration de plusieurs partitions dans Campaign . . . . . 45

Superutilisateur de partition. . . . .	46
Configuration de plusieurs partitions. . . . .	46
Configuration des propriétés de source de données pour les partitions . . . . .	47
Configuration des utilisateurs système pour Campaign . . . . .	49
Utilisation d'IBM Cognos Reports pour plusieurs partitions . . . . .	50
Affectation de rôles, de droits et de groupes pour les partitions . . . . .	50

## Chapitre 8. Configuration de plusieurs partitions dans eMessage . . . . . 51

Partitions pour eMessage : Présentation . . . . .	51
---	----

Organigramme de la configuration de plusieurs partitions dans eMessage . . . . .	52
Création d'une nouvelle partition pour eMessage . . . . .	53
Préparation des tables système eMessage pour la partition . . . . .	54
Création et spécification manuelles des tables système de eMessage . . . . .	55
Configuration d'un utilisateur système pour accéder à IBM Marketing Software Hosted Services . . . . .	56
Activation d'eMessage dans Campaign pour la nouvelle partition . . . . .	57
Spécification de l'emplacement du RLU (Recipient List Uploader) pour eMessage . . . . .	58
Redémarrage des composants système après la configuration de eMessage . . . . .	58
Test d'une configuration et de la connexion d'une partition eMessage . . . . .	59
<b>Chapitre 9. Utilitaires et scripts SQL d'IBM Marketing Platform. . . . .</b>	<b>61</b>
Utilitaires de Marketing Platform . . . . .	63
alertConfigTool . . . . .	63
configTool . . . . .	63
datafilteringScriptTool . . . . .	68
encryptPasswords . . . . .	69
partitionTool . . . . .	70
populateDb . . . . .	72
restoreAccess . . . . .	73
scheduler_console_client . . . . .	75
eMessage Script RCT (Response and Contact Tracker) d' . . . . .	77

Script MKService_rct . . . . .	78
--------------------------------	----

**Chapitre 10. Désinstallation de Campaign . . . . . 79**

**Chapitre 11. IBM Campaign Regroupement des applications Web . 81**

Instructions de mise en cluster de WebSphere . . . . .	82
Configurer ehcache . . . . .	84

**Chapitre 12. Mise à niveau vers un environnement de programme d'écoute en cluster . . . . . 87**

Configurations de mise en grappe des programmes d'écoute . . . . .	91
Diagramme de mise en grappe des programmes d'écoute . . . . .	91
Emplacement réseau partagé pour les programmes d'écoute en grappe : campaignSharedHome . . . . .	92

**Avant de contacter le support technique d'IBM. . . . . 95**

**Remarques . . . . . 97**

Marques . . . . .	99
Règles de confidentialité et conditions d'utilisation . . . . .	99

---

# Chapitre 1. Présentation générale de la mise à niveau

La mise à niveau de Campaign est terminée lorsque vous avez mis à niveau, configuré et déployé Campaign. Le document Campaign - Guide de mise à niveau contient des informations détaillées sur la mise à niveau, la configuration et le déploiement de Campaign.

Reportez-vous à la section *Organigramme de mise à niveau* pour avoir une vue d'ensemble de l'utilisation du document Campaign - Guide de mise à niveau.

---

## Organigramme de mise à niveau

Utilisez la feuille de route de mise à niveau pour trouver rapidement l'information dont vous avez besoin pour la mise à niveau de Campaign.

Vous pouvez utiliser le tableau suivant pour examiner les tâches à accomplir lors de la mise à niveau de Campaign :

*Tableau 1. Organigramme de mise à niveau de Campaign*

Rubrique	Informations
Chapitre 11, «IBM Campaign Regroupement des applications Web», à la page 81	Si vous utilisez la mise en cluster de l'application Web, lisez cette Annexe avant de démarrer l'installation.
Chapitre 12, «Mise à niveau vers un environnement de programme d'écoute en cluster», à la page 87	Si vous utilisez la mise en cluster du programme d'écoute de Campaign, lisez cette Annexe avant de démarrer l'installation.
Chapitre 1, «Présentation générale de la mise à niveau»	Cette rubrique contient les informations suivantes : <ul style="list-style-type: none"><li>• «Fonctionnement des programmes d'installation», à la page 3</li><li>• «Modes d'installation», à la page 4</li><li>• «Intégration de Campaign à eMessage», à la page 6</li></ul>
Chapitre 2, «Planification de la mise à niveau de Campaign», à la page 9	Cette rubrique contient les informations suivantes : <ul style="list-style-type: none"><li>• «Prérequis», à la page 9</li><li>• «Sauvegarde de Campaign», à la page 12</li><li>• «Exportation de paramètres de configuration», à la page 12</li><li>• «Utilitaire de vérification préalable à la mise à niveau», à la page 12</li><li>• «Journal de mise à niveau», à la page 14</li><li>• «Prérequis pour la mise à niveau de tous les produits IBM Marketing Software», à la page 14</li><li>• «Feuille de programmation pour la mise à niveau de Campaign», à la page 15</li></ul>

Tableau 1. Organigramme de mise à niveau de Campaign (suite)

Rubrique	Informations
Chapitre 3, «Mise à niveau d'Campaign», à la page 17	<p>Cette rubrique contient les informations suivantes :</p> <ul style="list-style-type: none"> <li>• «Annulation du déploiement et mise à niveau de Campaign», à la page 19</li> <li>• «Scripts SQL de mise à niveau», à la page 21</li> <li>• «acUpgradeTool», à la page 21</li> </ul>
Chapitre 4, «Considérations de mise à niveau pour eMessage», à la page 25	<p>Cette rubrique contient les informations suivantes :</p> <ul style="list-style-type: none"> <li>• «Conditions requises pour la mise à niveau de eMessage», à la page 25</li> <li>• «Mise à niveau d'eMessage», à la page 26</li> </ul>
Chapitre 5, «Déploiement de l'application Web Campaign», à la page 29	<p>Cette rubrique contient les informations suivantes :</p> <ul style="list-style-type: none"> <li>• «Définition du délai d'attente de session de l'application Web», à la page 29</li> <li>• «Déploiement d'Campaign sur WebSphere Application Server», à la page 29</li> <li>• «Déploiement sur WebLogic», à la page 33</li> <li>• «Démarrage du serveur Campaign», à la page 34</li> </ul>
Chapitre 6, «Configuration de Campaign après le déploiement», à la page 37	<p>Cette rubrique contient les informations suivantes :</p> <ul style="list-style-type: none"> <li>• «Comment vérifier que le programme d'écoute de Campaign est en cours de fonctionnement», à la page 37.</li> <li>• «Configuration de l'utilisateur système Campaign», à la page 37</li> <li>• «Ajout de propriétés de source de données sur la page Configuration», à la page 38</li> <li>• «Propriétés de configuration Campaign», à la page 40</li> <li>• «Mappage de tables utilisateur dans Campaign», à la page 41</li> <li>• «Vérification de l'installation de Campaign», à la page 41</li> <li>• «Rendre les diagrammes interrogeables», à la page 42</li> <li>• «Définition des propriétés de l'intégration aux produits IBM Marketing Software», à la page 42</li> </ul>
Chapitre 7, «Configuration de plusieurs partitions dans Campaign», à la page 45	<p>Cette rubrique contient les informations suivantes :</p> <ul style="list-style-type: none"> <li>• «Superutilisateur de partition», à la page 46</li> <li>• «Configuration de plusieurs partitions», à la page 46</li> <li>• «Affectation de rôles, de droits et de groupes pour les partitions», à la page 50</li> </ul>

Tableau 1. Organigramme de mise à niveau de Campaign (suite)

Rubrique	Informations
Chapitre 8, «Configuration de plusieurs partitions dans eMessage», à la page 51.	<p>Cette rubrique contient les informations suivantes :</p> <ul style="list-style-type: none"> <li>• «Partitions pour eMessage : Présentation», à la page 51</li> <li>• «Organigramme de la configuration de plusieurs partitions dans eMessage», à la page 52</li> <li>• «Création d'une nouvelle partition pour eMessage», à la page 53</li> <li>• «Préparation des tables système eMessage pour la partition», à la page 54</li> <li>• «Configuration d'un utilisateur système pour accéder à IBM Marketing Software Hosted Services», à la page 56</li> <li>• «Activation d'eMessage dans Campaign pour la nouvelle partition», à la page 57</li> <li>• «Spécification de l'emplacement du RLU (Recipient List Uploader) pour eMessage», à la page 58</li> <li>• «Redémarrage des composants système après la configuration de eMessage», à la page 58</li> <li>• «Test d'une configuration et de la connexion d'une partition eMessage», à la page 59</li> </ul>
Chapitre 9, «Utilitaires et scripts SQL d'IBM Marketing Platform», à la page 61	<p>Cette rubrique contient les informations suivantes :</p> <ul style="list-style-type: none"> <li>• «Utilitaires de Marketing Platform», à la page 63</li> <li>• «eMessage Script RCT (Response and Contact Tracker) d'», à la page 77</li> <li>• «Script MKService_rct», à la page 78</li> </ul>
Chapitre 10, «Désinstallation de Campaign», à la page 79	<p>Cette rubrique contient les informations sur la désinstallation de Campaign.</p>

## Fonctionnement des programmes d'installation

Utilisez le programme d'installation d'IBM® Marketing Software avec le programme d'installation de Campaign lorsque vous installez Campaign.

Le programme d'installation de la suite IBM Marketing Software démarre les programmes d'installation de produit individuels durant le processus d'installation.

Utilisez les instructions suivantes pour installer Campaign.

- Vérifiez que le programme d'installation d'IBM Marketing Software et le programme d'installation de Campaign se trouvent dans le même répertoire sur le serveur où vous souhaitez installer Campaign. Si le répertoire contient plusieurs versions du programme d'installation de Campaign en plus du programme d'installation d'IBM Marketing Software, le programme d'installation d'IBM Marketing Software affiche la dernière version de Campaign dans l'écran Produits IBM Marketing Software de l'assistant d'installation.

- Si vous prévoyez d'installer un correctif immédiatement après l'installation de Campaign, vérifiez que le programme d'installation de correctif se trouve dans le même répertoire que le programme d'installation d'IBM Marketing Software et de Campaign.

IBM Marketing Software est installé dans l'un des répertoires suivants par défaut :

- /opt/IBM/IMS (pour UNIX)
- C:\IBM\IMS (pour Windows)

Les produits IBM Marketing Software sont installés par défaut dans un sous-répertoire du répertoire *IBM\_Marketing\_Software\_home*. Par exemple, Marketing Platform est installé dans le répertoire *IBM\_Marketing\_Software\_home/Platform*.

Vous pouvez toutefois modifier les répertoires lors de l'installation.

---

## Modes d'installation

Vous pouvez exécuter le programme d'installation d'IBM Marketing Software dans l'un des modes suivants : mode Interface graphique, mode Console ou mode silencieux (appelé également mode sans surveillance). Sélectionnez le mode qui vous convient lorsque vous installez Campaign.

Pour les mises à niveau, vous utilisez le programme d'installation pour exécuter un grand nombre des tâches que vous effectuez lors de l'installation initiale.

### Mode Interface graphique

Utilisez le mode Interface graphique pour Windows ou le mode X Window System pour UNIX pour installer Campaign en utilisant l'interface graphique.

### Mode Console

Utilisez le mode console pour installer Campaign à l'aide de la fenêtre de ligne de commande.

**Remarque :** Pour afficher correctement les écrans du programme d'installation en mode console, configurez le logiciel de votre terminal afin qu'il prenne en charge le codage de caractères UTF-8. Les autres caractères, tels que ANSI, n'affichent pas correctement le texte et certaines informations peuvent être illisibles.

### Mode silencieux

Utilisez le mode silencieux (sans opérateur) pour installer Campaign plusieurs fois. Le mode silencieux utilise des fichiers de réponses pour l'installation et ne nécessite pas d'entrer des données pendant l'installation.

**Remarque :** Le mode silencieux n'est pas pris en charge pour les installations de mise à niveau dans une application Web en cluster ou des environnements de programme d'écoute en cluster.

## Exemples de fichiers de réponses

Vous devez créer des fichiers de réponses pour configurer l'installation en mode silencieux de Campaign. Vous pouvez créer vos fichiers de réponses à partir



d'exemples de fichiers de réponses. Les exemples de fichiers de réponses sont inclus aux programmes d'installation dans l'archive compressée ResponseFiles.

Le tableau suivant contient des informations sur les exemples de fichiers de réponses :

Tableau 2. Description des exemples de fichiers de réponses

Exemple de fichier de réponses	Description
installer.properties	Exemple de fichier de réponses pour le programme d'installation principal d'IBM Marketing Software
installer_product initials and product version number.properties	Exemple de fichier de réponses pour le programme d'installation de Campaign.  Par exemple, installer_ucn.n.n.n.properties est le fichier de réponses du programme d'installation de Campaign, où n.n.n.n est le numéro de version.
installer_report pack initials, product initials, and version number.properties	Exemple de fichier de réponses pour le programme d'installation du groupe de rapports.  Par exemple, installer_urpcn.n.n.n.properties est le fichier de réponses du programme d'installation du groupe de rapports Campaign, où n.n.n.n est le numéro de version.

## Correction du fichier de registre en cas d'échec de l'installation de mise à niveau

Si l'installation échoue car le programme d'installation n'est pas parvenu à détecter la version de base de votre produit installé, vous pouvez corriger le fichier de registre en suivant les instructions ci-dessous.

Le fichier de registre InstallAnywhere Global, appelé .com.zerog.registry.xml, est créé lorsqu'un produit IBM Marketing Software est installé. Il assure le suivi de tous les produits IBM Marketing Software installés, y compris de leurs fonctions et de leurs composants, sur ce serveur.

1. Recherchez le fichier .com.zerog.registry.xml.

Selon le serveur sur lequel vous procédez à l'installation, le fichier .com.zerog.registry.xml se trouve à l'un des emplacements ci-après.

- Sur les serveurs Windows, le fichier se trouve dans le dossier Program Files/Zero G Registry.

Zero G Registry est un répertoire masqué. Vous devez activer le paramètre permettant d'afficher les fichiers et les dossiers masqués.

- Sur les systèmes UNIX, le fichier se trouve dans l'un des répertoires suivants :
  - Utilisateur root - /var/
  - Utilisateur non superutilisateur - \$HOME/

2. Effectuez une copie de sauvegarde du fichier.

3. Editez le fichier pour changer toutes les entrées faisant référence à la version de votre produit installé.

Par exemple, voici une section du fichier qui correspond à IBM Campaign version 8.6.0.3. :

```
<product name="Campaign" id="dd6f88e0-1ef1-11b2-accf-c518be47c366"  
version=" 8.6.0.3 " copyright="2013" info_url="" support_url=""  
location="<IBM_Unica_Home>\Campaign" last_modified="2013-07-25 15:34:01">
```

Dans ce cas, remplacez toutes les entrées faisant référence à version=" 8.6.0.3 " par la version de base, qui est 8.6.0.0 en l'occurrence.

---

## Intégration de Campaign à eMessage

Lorsque IBM Campaign est intégré à IBM eMessage, vous pouvez utiliser eMessage pour mener des campagnes personnalisées de marketing par courrier électronique. eMessage fournit un accès aux ressources qui sont hébergées par IBM. Avec eMessage, vous pouvez concevoir, envoyer et surveiller individuellement les messages personnalisés qui sont basés sur les informations stockées dans votre mini-Data Warehouse client.

Dans Campaign, utilisez des diagrammes pour créer des listes de destinataires d'e-mail et sélectionner des données de personnalisation pour chaque destinataire.

Dans eMessage, utilisez les ressources de conception, de transmission et de distribution de courrier électronique hébergées par IBM pour mener des campagnes marketing par courrier électronique.

Lorsque vous installez IBM Campaign, le programme d'installation inclut automatiquement les fichiers nécessaires à la prise en charge d'IBM eMessage. Les actions suivantes sont terminées pour eMessage :

- eMessage est créé en tant que sous-répertoire dans la structure de répertoires Campaign.
- Les propriétés de configuration d'eMessage sont répertoriées dans IBM Marketing Platform mais elles ne sont pas actives.
- Les tables de base de données spécifiques à eMessage sont créées dans le schéma Campaign. Toutefois, les tables de schéma ne contiennent que des données initiales.
- Les menus et les autres fonctions spécifiques à eMessage n'apparaissent pas tant que vous n'avez pas activé et configuré eMessage.

Avant de pouvoir envoyer un courrier électronique marketing personnalisé, vous devez demander un compte de messagerie électronique hébergée à IBM.

Lorsque vous demandez un compte de messagerie électronique, IBM lance un processus de consultation vous permettant de vous familiariser avec eMessage, de vous connecter aux ressources de messagerie hébergée et d'établir votre réputation comme spécialiste du marketing e-mail parmi les leaders des fournisseurs d'accès Internet (ISP). L'établissement de cette réputation est essentiel à la diffusion de votre message marketing auprès de vos clients et prospects.

Pour plus d'informations sur l'activation et la configuration d'eMessage et la préparation de votre compte de messagerie hébergée, voir le document *IBM eMessage Startup and Administrator's Guide*.

### eMessage Composants

eMessage nécessite des composants spécialisés appelés RLU et RCT (Response and Contact Tracker).

RLU (Recipient List Uploader) est un composant plug-in eMessage qui fonctionne avec Campaign pour envoyer les adresses, les données de personnalisation et les métadonnées associées à une liste de destinataires de courriers à IBM Marketing Software Hosted Services.

RTC (Response and Contact Tracker) eMessage extrait les données de suivi de lien et de notification de délivrabilité des courriers de IBM Marketing Software Hosted Services et stocke les données dans les tables système eMessage qui résident dans le schéma Campaign.

Les composants eMessage fonctionnent lorsque vous activez et configurez IBM eMessage. Pour plus d'informations sur l'activation de eMessage et l'utilisation avec RLU et RCT, voir le document *IBM eMessage Guide de démarrage et d'administration*.

## **Emplacements d'installation par défaut des composants**

Le programme d'installation IBM place le RLU sur l'ordinateur où vous avez installé l'application J2EE Campaign. L'emplacement des RLU est enregistré dans la propriété de configuration **Campaign > partitions > partition1 > eMessage > eMessagePluginJarFile**.

Le programme d'installation place le RCT sur l'ordinateur où vous avez installé le serveur Campaign.

Si les composants de serveur et J2EE se trouvent sur des ordinateurs distincts, exécutez le programme d'installation sur chaque machine pour installer le RLU avec l'application J2EE et l'outil RCT avec le serveur Campaign.

## **Composants eMessage dans plusieurs partitions**

Un seul RLU existe pour l'ensemble de l'installation eMessage. Le programme d'installation définit la propriété de configuration `eMessagePluginJarFile` uniquement pour la partition par défaut. Si vous utilisez plusieurs partitions dans l'installation eMessage, vous devez configurer manuellement l'emplacement RLU de toutes les autres partitions. L'emplacement défini dans la propriété `eMessagePluginJarFile` est le même pour toutes les partitions. Pour plus d'informations, voir «Spécification de l'emplacement du RLU (Recipient List Uploader) pour eMessage», à la page 58.

Il existe un seul RCT pour l'ensemble de l'installation d'eMessage. eMessage n'a pas besoin de spécifier l'emplacement du RCT dans une propriété de configuration. Les réponses reçues automatiquement par le RCT définissent la partition locale appropriée pour l'attribution de réponse correcte.



---

## Chapitre 2. Planification de la mise à niveau de Campaign

Vous pouvez mettre à niveau la version en cours de Campaign afin de mettre votre produit à jour avec les dernières fonctionnalités.

---

### Prérequis

Avant d'installer ou de mettre à niveau un produit IBM Marketing Software, vous devez vérifier que votre ordinateur répond à toutes les configurations logicielles et matérielles requises.

#### Configuration système requise

Pour plus d'informations sur la configuration système détaillée, voir le guide *Recommended Software Environments and Minimum System Requirements*.

#### Conditions requises du domaine réseau

Les produits IBM Marketing Software qui sont installés en tant que suite doivent être installés sur le même domaine réseau, afin de se conformer aux restrictions du navigateur, conçues pour limiter les risques de sécurité de script inter-site.

#### Conditions requises pour JVM

Les applications IBM Marketing Software d'une suite doivent être déployées sur une machine virtuelle Java™ (JVM) dédiée. Les produits IBM Marketing Software personnalisent la machine virtuelle Java utilisée par WebLogic. Si vous rencontrez des erreurs JVM, vous devrez créer un domaine Oracle WebLogic ou WebSphere dédié aux produits IBM Marketing Software.

#### Connaissances requises

Pour installer des produits IBM Marketing Software, vous devez posséder une connaissance approfondie de l'environnement dans lequel les produits sont installés. Vous devez ainsi connaître les systèmes d'exploitation, les bases de données et les serveurs d'applications Web.

#### Droits d'accès

Vérifiez que vous disposez des droits d'accès réseau nécessaires pour effectuer les tâches d'installation :

- Accès en mode administration pour toutes les bases de données nécessaires
- Accès en lecture et en écriture sur le répertoire et les sous-répertoires pour le compte de système d'exploitation que vous utilisez pour exécuter le serveur d'applications Web et les composants IBM Marketing Software
- Droit d'accès en écriture sur tous les fichiers que vous devez éditer
- Droit d'accès en écriture sur tous les répertoires dans lesquels vous devez sauvegarder un fichier, tels que le répertoire d'installation et le répertoire de sauvegarde, si vous effectuez une mise à niveau
- Droits d'accès en lecture, écriture et exécution appropriés pour exécuter le programme d'installation

Vérifiez que vous disposez du mot de passe d'administration permettant d'accéder au serveur d'applications Web.

Les droits supplémentaires suivants sont nécessaires sous UNIX :

- Le compte utilisateur qui procède à l'installation de Campaign et de Marketing Platform doit être membre du même groupe que les utilisateurs Campaign. Ce compte utilisateur doit disposer d'un répertoire personnel valide et avoir les droits d'accès en écriture sur ce répertoire.
- Tous les fichiers du programme d'installation des produits IBM doivent être accessibles en mode d'exécution complète, par exemple, rwxr-xr-x.

### Points à prendre en compte avant d'installer Campaign

Pour l'installation de Campaign, prenez connaissance des points ci-dessous avant de démarrer l'installation. IBM Campaign 10.0 et les versions ultérieures installent IBM GSKIT lors de l'installation de Campaign. IBM GSKIT nécessite des données d'identification "racine" pour l'installation. Cette exigence implique que vous preniez connaissance/suiviez la procédure ci-dessous avant de poursuivre l'installation de IBM Campaign.

**Remarque :** Si vous installez IBM Campaign ou d'autres produits dans la suite de produits IBM Marketing Software en tant qu'utilisateur "racine"/"administrateur", ces considérations ne sont pas applicables. Si vous installez IBM Campaign ou d'autres produits dans la suite IBM Marketing Software, vous devez tenir compte des points suivants :

#### Installations Linux/Unix :

Installation de IBM Campaign avec utilisateur non-racine :

1. Vous pouvez ajouter l'utilisateur de l'installation (utilisateur du système d'exploitation) dans la liste sudoers. Par conséquent, vous serez invité à fournir le mot de passe sudo lors de l'installation de IBM Campaign. IBM GSKIT va s'installer après avoir saisi le mot de passe.

**Remarque :** Dans ce cas, il n'est pas possible d'installer IBM Campaign en mode silencieux.

2. Vous pouvez ajouter l'utilisateur de l'installation (utilisateur du système d'exploitation) dans la liste sudoers et désactiver l'invite de mot de passe. Par exemple, rbhagat est l'utilisateur du système d'exploitation pour l'installation. Lorsque cet utilisateur est ajouté à la liste sudoers avec l'invite de mot de passe sudo désactivée, l'installation d'IBM Campaign s'effectuera avec succès avec l'installation d'IBM GSKIT.

**Remarque :** Dans ce cas, vous pouvez l'installer IBM Campaign en mode silencieux.

#### Windows :

Sous Windows, il est nécessaire d'ajouter l'utilisateur IBM Campaign dans le groupe d'administrateurs.

### Variable d'environnement JAVA\_HOME

Si une variable d'environnement **JAVA\_HOME** est définie sur l'ordinateur où vous installez un produit IBM Marketing Software, vérifiez que cette variable pointe

vers une version de l'environnement d'exécution JAVA prise en charge. Pour connaître la configuration système requise, voir le guide *IBM Marketing Software Recommended Software Environments and Minimum System Requirements*.

Si la variable d'environnement **JAVA\_HOME** pointe vers un environnement d'exécution Java incorrect, vous devez désactiver cette variable **JAVA\_HOME** avant d'exécuter les programmes d'installation d'IBM Marketing Software.

Pour désactiver la variable **JAVA\_HOME**, procédez selon l'une des méthodes suivantes :

- Windows : dans une fenêtre de commande, entrez **set JAVA\_HOME=** (laisser vide) et appuyez sur **Entrée**.
- UNIX : dans le terminal, entrez **export JAVA\_HOME=** (laisser vide) et appuyez sur **Entrée**.

Le programme d'installation d'IBM Marketing Software installe un environnement d'exécution Java dans le répertoire de niveau supérieur pour l'installation d'IBM Marketing Software. Les programmes d'installation d'application IBM Marketing Software individuels n'installent pas d'environnement d'exécution Java. Ils pointent vers l'emplacement de l'environnement d'exécution Java qui est installé par le programme d'installation d'IBM Marketing Software. Vous pouvez réinitialiser la variable d'environnement une fois toutes les installations terminées.

Pour plus d'informations sur l'environnement d'exécution Java pris en charge, consultez le guide *IBM Marketing Software Recommended Software Environments and Minimum System Requirements*.

## Marketing Platform Condition requises pour

Vous devez installer ou mettre à niveau Marketing Platform avant d'installer ou de mettre à niveau tout produit IBM Marketing Software. Pour chaque groupe de produits fonctionnant ensemble, il suffit d'installer ou de mettre à niveau Marketing Platform une seule fois. Chaque programme d'installation de produit vérifie que les produits requis sont installés. Si votre produit ou version n'est pas enregistré dans Marketing Platform, vous recevez un message vous indiquant que vous devez procéder à l'installation ou à la mise à niveau de Marketing Platform avant de poursuivre l'installation de votre produit. Marketing Platform doit être déployé et en cours d'exécution pour que vous puissiez définir des propriétés sur la page **Paramètres > Configuration**.

---

## IBM SPSS Modeler Advantage Enterprise Marketing Management Edition remplace Aperçu prédictif

Si vous utilisiez auparavant IBM Aperçu prédictif, vous ne pouvez plus utiliser les zones de processus de modélisation et d'évaluation existantes dans IBM Campaign.

Une fois que vous avez installé IBM Campaign version 9.1.0 ou une version ultérieure, la configuration des zones de processus Modèle et Scoring existantes est supprimée dans les diagrammes existants. Vous devez recréer manuellement les modèles prédictifs à l'aide de IBM SPSS Modeler Advantage Enterprise Marketing Management Edition ou de la case de processus de modélisation SPSS.

**Remarque :** Les zones de processus Modèle et Scoring existantes sont inactives et ne peuvent pas être exécutées. Toutefois, elles peuvent être affichées afin de consulter les détails de la configuration.

---

## Sauvegarde de Campaign

Vous devez sauvegarder votre installation en cours de Campaign avant de mettre à niveau Campaign. La sauvegarde de votre installation en cours de Campaign garantit que vous pouvez restaurer votre installation de Campaign à un état de travail connu si des problèmes se produisent pendant le processus de mise à niveau. Vous pouvez sauvegarder votre installation de campagne manuellement ou automatiquement lorsque vous exécutez les programmes d'installation.

Procédez comme suit pour sauvegarder votre installation en cours de Campaign manuellement :

1. Sauvegardez votre répertoire d'installation de Campaign. Si eMessage est installé, sauvegardez votre répertoire d'installation eMessage.

Le processus de mise à niveau de Campaign installe tous les fichiers requis pour exécuter Campaign et eMessage. Si vous avez installé eMessage, le processus de mise à niveau Campaign met votre installation de eMessage à niveau lorsque Campaign est mis à niveau.

2. Sauvegardez les bases de données de tables système utilisées par l'installation existante de Campaign et eMessage, si eMessage est installé.

Voir la documentation des bases de données pour les instructions de sauvegarde des données.

---

## Exportation de paramètres de configuration

Vous pouvez utiliser les paramètres de configuration de votre installation en cours de Campaign pour la version mise à niveau de Campaign. Utilisez l'utilitaire IBM **configTool** pour exporter vos paramètres de configuration Campaign avant la mise à niveau. Spécifiez et notez le nom de fichier unique et l'emplacement du fichier `exported.xml` que l'utilitaire **configTool** crée, de sorte que vous puissiez localiser le fichier après la fin du processus de mise à niveau.

---

## Utilitaire de vérification préalable à la mise à niveau

Avant d'effectuer la mise à niveau d'IBM Campaign, lancez l'utilitaire **preUpgradeTool** pour identifier les problèmes ou incohérences éventuels dans le système de fichiers et la base de données. L'exécution de l'utilitaire est facultative, mais recommandée.

Cet outil facultatif est aussi appelé IBM Omni-Channel Marketing Installation Check Accelerator.

L'utilitaire **preUpgradeTool** est installé au même emplacement que l'utilitaire **acUpgradeTool**. Sous Windows, l'utilitaire est appelé `preUpgradeTool.bat`. Dans les autres systèmes d'exploitation, l'utilitaire est nommé `preUpgradeTool.sh`.

L'utilitaire effectue les vérifications suivantes :

- Vérification de l'existence de fichiers : vérifie l'emplacement du répertoire de base IBM Campaign. Ce répertoire doit exister dans le système de fichiers et l'utilitaire doit pouvoir y accéder. Cette vérification contrôle que tous les fichiers requis pour la mise à niveau, tels que le script de mise à niveau de la base de



données et le fichier de configuration sont disponibles dans ce répertoire. Si un ou plusieurs des fichiers n'est pas accessible, cette vérification échoue.

- Vérification de configuration : vérifie l'accessibilité de `campaign_configuration.xml`, qui est indispensable pour effectuer la mise à niveau de la configuration. Cette tâche également vérifie si `campaign_configuration.xml` est un fichier XML valide. Si est endommagé, la tâche échoue.
- Vérification d'accessibilité de la configuration de la plateforme : vérifie si la configuration IBM Marketing Platform est accessible.
- Vérification de la mise à niveau de la base de données : vérifie si les détails de la base de données que vous avez fournis sont valides. L'utilitaire accède à la base de données avec vos données d'identification d'utilisateur et vérifie que la base de données contient les tables système IBM Campaign. Cette vérification s'assure également que vous disposez des droits Créer, Supprimer et Modifier dans la base de données.
- Vérification de Campaign et de fichier ses de session : chaque campagne, session et diagramme est associé à des fichiers de type ses. Le fichier `.ses` stocke les données système associées à la campagne, à la session ou au diagramme. Si un fichier est manquant, l'objet associé n'est pas utilisable.

## Prérequis

Avant d'exécuter **preUpgradeTool**, entrez les informations d'environnement dans le fichier `tools/upgrade/11.0.1+To11.1/setenv` de votre installation Campaign. Le fichier porte l'extension `.bat` (Microsoft Windows) ou `or.sh` (autres systèmes d'exploitation). Vous pouvez alors exécuter l'utilitaire **preUpgradeTool**.

Si vous disposez d'un environnement d'application Web en cluster, vous devez définir la variable `CLUSTERED_SHARED_PATH` du fichier `setenv` sur le chemin d'accès `campaignSharedHome` défini dans la configuration Affinium|Campaign|campaignClustering d'IBM Marketing Platform.

Pour Windows :

```
set CLUSTERED_SHARED_PATH=
```

Pour Linux :

```
CLUSTERED_SHARED_PATH=  
export CLUSTERED_SHARED_PATH
```

## Présentation des processus

Prenez en compte les points suivants sur l'utilitaire de vérification préalable à la mise à niveau :

1. L'utilitaire demande de manière interactive des informations nécessaires à la mise à niveau, telles que l'emplacement de `CAMPAIGN_HOME` et des informations sur la base de données.
2. Une fois tous ces détails collectés, ils sont vérifiés.
3. L'état de chaque étape de validation s'affiche. Tous les résultats sont également consignés.
4. Si toutes les vérifications aboutissent, un message de réussite est affiché avec une option permettant de continuer la mise à niveau.
5. Toutes les données que vous avez fournies sont automatiquement transmises au script de mise à niveau.

## Etape suivante

Une fois l'utilitaire de vérification préalable à la mise à niveau exécuté, vous avez la possibilité de poursuivre avec la mise à niveau. Si vous sélectionnez Oui, l'utilitaire acUpgradeTool est appelé et la mise à niveau démarre.

Exemple :

```
2017-08-07 14:51:29,314 INFO common.Prompter [480] - Pre upgrade finished successfully.  
Do you want to continue for Upgrade tool?
```

**Remarque :** Si vous sélectionnez Oui, il n'est pas nécessaire d'exécuter à nouveau l'utilitaire acUpgradeTool séparément.

---

## Journal de mise à niveau

**acUpgradeTool** place des informations, des avertissements ou des erreurs de traitement dans un journal. Vous pouvez définir l'emplacement et le niveau de verbosité du fichier journal en éditant le fichier de script setenv avant d'exécuter l'outil de mise à niveau. Le fichier setenv se trouve dans le même dossier que l'outil de mise à niveau.

ac\_upgrade.log est le fichier journal par défaut. Le fichier journal ac\_upgrade.log est stocké dans le dossier logs dans le répertoire d'installation Campaign.

Recherchez les avertissements et les erreurs dans le journal de mise à niveau et corrigez les erreurs avant de terminer la mise à jour.

**Remarque :** Un fichier CHRH.log est également généré dans le même emplacement. Le fichier CHRH.log a une taille égale à 0 Ko et vous pouvez l'ignorer.

---

## Prérequis pour la mise à niveau de tous les produits IBM Marketing Software

Prenez soin de respecter toutes les conditions requises en termes de droits d'accès, de système d'exploitation et de connaissances à posséder avant de mettre à niveau Campaign, ceci afin de garantir la fluidité de cette opération.

### Suppression des fichiers de réponses générés par les installations précédentes

Si vous effectuez une mise à niveau à partir d'une version antérieure à la version 8.6.0, vous devez supprimer les fichiers de réponses qui ont été générés par les installations précédentes de Campaign. Les anciens fichiers de réponses ne sont pas compatibles avec les versions 8.6.0 et ultérieure des programmes d'installation.

Si vous ne parvenez pas à supprimer les anciens fichiers de réponses, il se peut que des données incorrectes soient indiquées dans les zones pré-remplies lors de l'exécution du programme d'installation, que le programme d'installation ne parvienne pas à installer certains fichiers, ou qu'il ignore certaines étapes de configuration.

Le fichier de réponses IBM est intitulé installer.properties.

Les fichiers de réponses pour chaque produit sont intitulés `installer_productversion.properties`.

Le programme d'installation crée des fichiers de réponses dans le répertoire que vous spécifiez durant l'installation. L'emplacement par défaut est le répertoire de base de l'utilisateur.

## **Exigences de compte utilisateur pour UNIX**

Sous UNIX, la mise à niveau doit être exécutée par le compte utilisateur qui a installé le produit, faute de quoi, le programme d'installation ne parvient pas à détecter une installation précédente.

## **Mise à niveau d'une version 32 bits vers une version 64 bits**

Si vous passez d'une version 32 bits à une version 64 bits d'un produit Campaign, prenez soin d'exécuter les tâches suivantes :

- Vérifiez que les bibliothèques client de base de données pour vos sources de données de produit sont également codées sur 64 bits.
- Vérifiez que tous les chemins de bibliothèque pertinents, par exemple, les scripts de démarrage ou d'environnement, font correctement référence aux versions 64 bits de vos pilotes de base de données.

## **Conditions requises pour la validation automatique pour Oracle ou DB2**

Si vos tables système Marketing Platform sont dans Oracle ou DB2, vous devez activer le mode de validation automatique pour l'environnement ouvert.

Consultez la documentation Oracle ou DB2 pour plus d'instructions.

## **Modification des noms des groupes et des rôles définis par l'utilisateur**

Vous devez mettre à niveau Marketing Platform avant de mettre à niveau Campaign. Pour éviter tout problème lors de mise à niveau de Marketing Platform, les noms des groupes et des rôles qui sont créés par l'utilisateur doivent être différents de ceux qui sont définis par Marketing Platform.

Si les noms sont identiques, vous devez modifier les noms de groupe ou de rôle que vous avez créés avant la mise à niveau. Par exemple, si vous avez créé un groupe ou un rôle appelé Admin, vous devez modifier le nom, car Admin est un nom utilisé dans Campaign.

---

## **Feuille de programmation pour la mise à niveau de Campaign**

Avant d'exécuter `acUpgradeTool`, vous devez collecter des informations sur votre installation Campaign.

Rassemblez les informations ci-dessous concernant votre installation de Campaign :

- Chemin complet de votre répertoire d'installation Campaign (CAMPAIGN\_HOME dans le fichier `setenv`)
- S'il s'agit d'une mise à niveau multipartition, les noms des partitions doivent être mis à niveau
- Informations de connexion du système Campaign cible (URL et port)

- Type de connexion (WebLogic ou JDBC) et emplacement des fichiers JAR
- Nom de la classe Java du pilote JDBC
- URL JDBC
- Propriétés supplémentaires nécessaires au pilote JDBC, s'il en existe un
- Nom d'utilisateur et mot de passe de la base de données des tables du système cible
- Catalogue (ou base de données) des tables du système cible
- Schéma des tables du système cible
- Version d'Campaign depuis laquelle vous procédez à la mise à niveau
- Chemin complet ou relatif du fichier de configuration Campaign (campaign\_configuration.xml). Ce fichier se trouve dans le répertoire conf de l'installation Campaign.

---

## Chapitre 3. Mise à niveau d'Campaign

Vous pouvez migrer vers IBM 11.1 uniquement à partir d'Campaign version 11.0.1.

Tableau 3.

Mise à niveau depuis la version	Détails
Antérieure à 8.6.x	<p>Pour effectuer une mise à niveau depuis une version antérieure à 8.6.x, procédez comme suit :</p> <ol style="list-style-type: none"><li>1. Effectuez la mise à niveau vers la version 8.6 en suivant les instructions du chapitre relatif à la mise à niveau du manuel <i>IBM Unica Campaign 8.6 - Guide d'installation</i>.</li><li>2. Effectuez la mise à niveau vers la version 10.0 en suivant les instructions du manuel <i>IBM Unica Campaign 10.0 - Guide de mise à niveau</i>.</li><li>3. Effectuez la mise à niveau vers la version 10.1 en suivant les instructions du manuel <i>IBM Unica Campaign 10.1 - Guide de mise à niveau</i>.</li><li>4. Effectuez une mise à niveau vers la version 11.0.1 en suivant les instructions dans le Guide de mise à niveau <i>IBM Campaign 11.0.1</i>.</li><li>5. Effectuez la mise à niveau vers la version 11.1 en suivant les instructions du présent guide.</li></ol>
8.6.x ou ultérieure	<p>Pour effectuer la mise à niveau depuis la version 8.6.x ou une version ultérieure, procédez comme suit :</p> <ol style="list-style-type: none"><li>1. Effectuez la mise à niveau vers la version 10.0 en suivant les instructions du manuel <i>IBM Unica Campaign 10.0 - Guide de mise à niveau</i>.</li><li>2. Effectuez la mise à niveau vers la version 10.1 en suivant les instructions du manuel <i>IBM Unica Campaign 10.1 - Guide de mise à niveau</i>.</li><li>3. Effectuez une mise à niveau vers la version 11.0.1 en suivant les instructions dans le Guide de mise à niveau <i>IBM Campaign 11.0.1</i>.</li><li>4. Effectuez la mise à niveau vers la version 11.1 en suivant les instructions du présent guide.</li></ol>
10.0 ou ultérieure	<p>Pour effectuer la mise à niveau depuis la version 10.0.x ou une version ultérieure, procédez comme suit :</p> <ol style="list-style-type: none"><li>1. Effectuez la mise à niveau vers la version 10.1 en suivant les instructions du manuel <i>IBM Unica Campaign 10.1 - Guide de mise à niveau</i>.</li><li>2. Effectuez la mise à niveau vers la version 11.0.1 en suivant les instructions du manuel <i>IBM Campaign 11.0.1 - Guide de mise à niveau</i>.</li><li>3. Effectuez la mise à niveau vers la version 11.1 en suivant les instructions du présent guide.</li></ol>

Tableau 3. (suite)

Mise à niveau depuis la version	Détails
10.1.x.x ou ultérieure	Pour effectuer la mise à niveau depuis la version 10.1.x.x ou une version ultérieure, procédez comme suit : <ol style="list-style-type: none"> <li>1. Effectuez la mise à niveau vers la version 11.0.1 en suivant les instructions du manuel IBM Campaign 11.0.1 - Guide de mise à niveau.</li> <li>2. Effectuez la mise à niveau vers la version 11.1 en suivant les instructions du présent guide.</li> </ol>
11.0	Pour effectuer la mise à niveau depuis la version 11.0 ou une version ultérieure, procédez comme suit : <ol style="list-style-type: none"> <li>1. Effectuez la mise à niveau rapide vers la version 11.0.1 en suivant les instructions du manuel IBM Marketing Software 11.0.1 - Guide de mise à niveau rapide.</li> <li>2. Effectuez la mise à niveau vers la version 11.1 en suivant les instructions du présent guide.</li> </ol>
Version 11.0.1.x	La mise à niveau de Campaign 11.0.1.x est considérée comme une mise à niveau en place. Vous devez installer la nouvelle version dans le même répertoire que votre installation actuelle de Campaign, de sorte que Campaign puisse détecter la mise à niveau.

**Remarque :** Si vous prévoyez d'effectuer une mise à niveau vers une configuration en cluster du programme d'écoute Campaign, lisez les instructions de la rubrique Chapitre 12, «Mise à niveau vers un environnement de programme d'écoute en cluster», à la page 87.

Les serveurs d'applications Tomcat et JBoss sont pris en charge depuis la version 11.1. Dès lors, si vous prévoyez d'utiliser l'un de ces serveurs d'applications, reportez-vous à IBM Campaign - Guide d'installation "**Chapitre 3. Préparation des sources de données pour Campaign**" pour la création d'une source de données et au "**Chapitre 7. Déploiement de l'application Web Campaign**" pour le déploiement de IBM Campaign sur le serveur d'applications JBoss et Tomcat.

Les étapes suivantes fournissent une présentation des tâches que vous devez exécuter pour mettre à niveau Campaign :

1. Pour les installations sous AIX, déchargez les bibliothèques inutilisées de la mémoire avant d'exécuter le programme d'installation en mode de mise à niveau.
2. Annulez le déploiement de Campaign.
3. Exécutez le programme d'installation de IBM Marketing Software et de Campaign dans le répertoire d'installation Campaign. Le programme d'installation s'exécute automatiquement en mode mise à niveau. Suivez les instructions du manuel *IBM Campaign - Guide d'installation v11.1* pendant l'exécution des programmes d'installation.
4. Exécutez l'utilitaire de pré-mise à niveau (preUpgradeTool.bat ou preUpgradeTool.sh) dans .
5. Exécutez l'outil de mise à niveau (acUpgradeTool) dans .

6. Vous devez effacer le cache du navigateur après la fin de la mise à niveau. Vous devez également effacer le cache du navigateur après avoir appliqué un groupe de correctifs Campaign ou un correctif temporaire Campaign mettant à jour l'application Campaign.
7. Mettez à niveau vos rapports comme indiqué dans le document *IBM Marketing Software Reports - Guide d'installation et de configuration*.

### **Remarques importantes pour les utilisateurs de eMessage**

eMessage est installé ou mis à niveau comme partie intégrante de Campaign. Si vous utilisez actuellement ou prévoyez d'utiliser eMessage, voir Chapitre 4, «Considérations de mise à niveau pour eMessage», à la page 25.

**Remarque :** Lors de la mise à niveau de eMessage, il n'est pas nécessaire de sélectionner l'option de **configuration de base de données automatique**. Cette option est conçue uniquement pour les nouvelles installation lorsque les tables système eMessage n'existent pas encore.

### **Remarques importantes pour les utilisateurs d'IBMCampaign qui procèdent à la mise à niveau vers Campaign 11.1 avec des droits utilisateur non superutilisateur :**

Si vous effectuez une mise à niveau vers Campaign 11.1 avec des droits utilisateur non superutilisateur, vous devez ajouter l'utilisateur à la liste Sudo pour que les composants GSKIT soient installés correctement.

Au cours du processus d'installation interactive, vous serez invité à entrer le mot de passe SUDO pour l'utilisateur non superutilisateur. Lorsque vous indiquez le mot de passe SUDO, l'installation a lieu et les composants GSKIT sont installés correctement.

Si vous effectuez une installation en mode silencieux et ne voulez pas que le système vous demande le mot de passe SUDO, vous pouvez définir NOPASSWD pour l'utilisateur sudo. Si vous ne définissez pas NOPASSWD pour l'utilisateur sudo, le système vous demandera d'entrer le mot de passe SUDO.

Pour une installation Windows installation - L'utilisateur doit ajouter l'utilisateur d'installation IBM Campaign dans le groupe des administrateurs.

---

## **Déchargement des fichiers inutilisés de la mémoire (AIX uniquement)**

Pour les installations sous AIX, exécutez la commande `slibclean` incluse dans l'installation AIX pour télécharger les bibliothèques inutilisées de la mémoire avant d'exécuter le programme d'installation en mode de mise à niveau. Notez que vous devez être l'utilisateur root pour pouvoir exécuter la commande `slibclean` à cet effet.

---

## **Annulation du déploiement et mise à niveau de Campaign**

Avant de mettre à niveau Campaign, vous devez annuler le déploiement de votre installation en cours de Campaign.

Procédez comme suit pour annuler le déploiement de l'installation en cours de Campaign :

1. Arrêtez tout utilitaire Campaign (**unica\_\***) pouvant être en cours d'exécution. Pour obtenir des instructions, voir le document *Campaign - Guide d'administration*.

Si vous ignorez cette étape, le programme d'installation détecte si des processus sont en cours d'exécution et vous demande de les arrêter.

2. Arrêtez le programme d'écoute Campaign en utilisant l'une des méthodes suivantes :
  - Sous UNIX, exécutez la commande suivante en tant que root : **./rc.unica\_ac stop**
  - Sous Windows, accédez au répertoire Campaign bin et exécutez la commande suivante : **svrstop -p <port>**, où *<port>* est le port sur lequel s'exécute le programme d'écoute. Par défaut, *<port>* est 4664.  
Si vous êtes invité à indiquer la variable d'environnement CAMPAIGN\_HOME, utilisez la commande suivante pour définir la variable d'environnement : **CAMPAIGN\_HOMEset CAMPAIGN\_HOME=C:\installation\_path\Campaign**.  
Après avoir défini la variable d'environnement CAMPAIGN\_HOME, exécutez la configuration comme illustré ici, puis exécutez la commande **svrstop** à nouveau.
3. Suivez les instructions du serveur d'application Web pour annuler le déploiement du fichier Campaign.war et enregistrer ou activer toutes les modifications.
4. Arrêtez et redémarrez le serveur d'applications Web pour débloquer le verrou sur le fichier Campaign.war.

Après avoir annulé le déploiement de l'installation actuelle de Campaign, vous pouvez exécuter le programme d'installation d'IBM Marketing Software en mode de mise à niveau. Utilisez les instructions suivantes pour exécuter le programme d'installation en mode de mise à niveau :

- Pour exécuter le programme d'installation d'IBM Marketing Software en mode de mise à niveau, sélectionnez le même répertoire que celui de l'installation actuelle lorsque vous exécutez le programme. Le programme d'installation détecte la version existante de Campaign et vous invite à confirmer la mise à niveau.
- Lors de la mise à niveau, ne sélectionnez pas l'option de programme d'installation pour **Configuration automatique de base de données**. Cette option est destinée aux nouvelles installations et non aux mises à niveau.
- Si vous réexécutez le programme d'installation sur un système sur lequel d'autres produits IBM sont installés, veillez à sélectionner uniquement Campaign dans le programme d'installation pendant le processus de mise à niveau.
- Si un fichier de réponses a été créé précédemment et que vous l'exécutez en mode sans opérateur, le programme d'installation utilise le répertoire d'installation défini précédemment. Si vous souhaitez procéder à une mise à niveau en mode sans opérateur en l'absence de fichier de réponses, créez un fichier de réponse en exécutant manuellement le programme d'installation comme lors de la première utilisation, et assurez-vous de sélectionner le répertoire d'installation actuel dans l'assistant d'installation.
- Si vous avez un système réparti lorsque le programme d'écoute Campaign est installé sur un serveur, et J2EE est installé sur un autre serveur, effectuez les tâches suivantes pour mettre à niveau Campaign :



1. Exécutez le programme d'installation de Campaign sur le serveur où le programme d'écoute de Campaign est installé. Vérifiez que vous sélectionnez l'option **Serveur Campaign** dans la fenêtre Composants Campaign du programme d'installation.
2. Exécutez le programme d'installation de Campaign sur le serveur où est installé J2EE. Vérifiez que vous effacez l'option Serveur Campaign dans la fenêtre Composants Campaign du programme d'installation.

Vous pouvez créer un fichier EAR après le processus de mise à niveau. Pour afficher plus d'informations sur la création d'un fichier EAR, voir *IBM Campaign - Guide d'installation*.

Après avoir exécuté le programme d'installation d'IBM Marketing Software en mode mise à niveau, exécutez **acUpgradeTool** pour continuer le processus de mise à niveau.

---

## Scripts SQL de mise à niveau

Utilisez les scripts SQL de mise à niveau pour mettre à niveau votre installation de Campaign en fonction du type de base de données.

Les scripts SQL de mise à niveau se trouvent dans le dossier *Campaign\_Home/tools/upgrade/11.0.1+To11.1*. Utilisez l'un des scripts du tableau suivant selon votre type de base de données :

Tableau 4. Scripts SQL de mise à niveau conformément au type de base de données

Script SQL de mise à niveau	Type de base de données
<b>ac_upgrade_db2.sql</b>	Script de mise à niveau DB2 (non Unicode)
<b>ac_upgrade_db2_unicode.sql</b>	Script de mise à niveau DB2 (Unicode)
<b>ac_upgrade_oracle.sql</b>	Script de mise à niveau (non Unicode)
<b>ac_upgrade_oracle_unicode.sql</b>	Script de mise à niveau Oracle (Unicode)
<b>ac_upgrade_sqlsvr.sql</b>	Script de mise à niveau MS SQL Server (non Unicode)
<b>ac_upgrade_sqlsvr_unicode.sql</b>	Script de mise à niveau MS SQL Server (Unicode)

---

## acUpgradeTool

**acUpgradeTool** met à jour les tables système Campaign et modifie vos données utilisateur afin d'utiliser la nouvelle version de Campaign. Vous pouvez exécuter **acUpgradeTool** après avoir exécuté le programme d'installation d'IBM Marketing Software en mode de mise à niveau.

### Définition des variables d'environnement de l'outil de mise à niveau

Avant d'exécuter **acUpgradeTool**, éditez le fichier `setenv` pour définir les variables d'environnement requises par les outils de mise à niveau d'**acUpgradeTool**.

1. Ouvrez `setenv.bat` (Windows) ou `setenv.sh` (UNIX) dans un éditeur de texte. Le fichier `setenv` est stocké dans le répertoire dans lequel vous avez installé les outils de mise à niveau, par exemple : *Campaign\_Home/tools/upgrade/11.0.1+To11.1*.

2. Suivez les instructions du fichier `setenv` afin de fournir les valeurs correspondant à votre installation. La table suivante contient une liste des variables :

Tableau 5. Variables du fichier `setenv` :

Variable	Description
JAVA_HOME	Requis.  Répertoire racine du kit Java Development Kit utilisé par votre installation Campaign.
JDBCDRIVER_CLASSPATH	Requis.  Chemin d'accès complet des pilotes JDBC, y compris du fichier <code>.jar</code> .
Autres variables	Il existe plusieurs variables facultatives que vous pouvez définir. Exemple : <ul style="list-style-type: none"> <li>• Pour exécuter un script Unicode, indiquez <b>IS_UNICODE_SCRIPT = YES</b></li> <li>• Pour éviter que des erreurs de mémoire ne se produisent lors de l'exécution de l'outil de mise à niveau, définissez des tailles de mémoire de segment Java plus importantes dans la variable d'environnement <code>JAVA_OPTIONS</code>.</li> </ul> Pour obtenir des instructions, voir le fichier <code>setenv</code> .

## Exécution d'`acUpgradeTool`

Pour mettre à niveau Campaign, exécutez `acUpgradeTool` après avoir exécuté les programmes d'installation en mode mise à niveau.

Pour exécuter correctement `acUpgradeTool`, vérifiez les informations suivantes :

- Le fichier `setenv` est personnalisé avec les informations que l'outil de mise à niveau requiert.
- Les outils de mise à niveau sont installés sur l'ordinateur où vous les exécutez. Si la configuration est répartie, les outils doivent être installés sur l'ordinateur sur lequel l'application Web Campaign est installée. Si vous n'avez pas installé les outils de mise à niveau lors de l'installation de Campaign, exécutez à nouveau le programme d'installation et sélectionnez uniquement l'option correspondant aux **outils de mise à niveau**.
- Le fichier exécutable du client de base de données approprié (`db2`, `osql` ou `sqlplus`) de la source de données des tables système Campaign est accessible dans la variable `PATH` de l'utilisateur qui exécute l'outil de mise à niveau.

Exécutez les tâches suivantes avant d'exécuter l'outil de mise à niveau :

1. Exécutez le programme d'installation de Campaign en mode de mise à niveau.
2. Redéployez Campaign.
3. Redémarrez RCT si vous utilisez eMessage.
4. Modifiez le script SQL si nécessaire, et collectez des informations à entrer lorsque vous exécutez l'outil.

**Remarque :** Si vous disposez de plusieurs partitions, vous devez configurer et exécuter l'outil de mise à niveau une fois pour chaque partition.

Effectuez les actions suivantes pour exécuter **acUpgradeTool** et terminer le processus de mise à niveau :

1. Démarrez le serveur d'application Web sur le système cible et l'application Web IBM Marketing Software.
2. Vérifiez que le programme d'écoute de Campaign est arrêté.  
Arrêtez tout utilitaire Campaign (unica\_\*) pouvant être en cours d'exécution. Pour obtenir des instructions, voir le *guide d'administration d'IBMCampaign*.
3. Exécutez l'outil de mise à niveau dans le chemin où vous avez installé Campaign, *Campaign\_Home/tools/upgrade/11.0.1+To11.1/acUpgradeTool*.
4. Saisissez les informations demandées aux invites pour mettre à niveau les tables système de la nouvelle version d'Campaign.
5. Effectuez l'une des étapes suivantes pour redémarrer le programme d'écoute Campaign :
  - Sous Windows, exécutez le fichier `cmpServer.bat` dans le répertoire `bin` de votre installation Campaign.
  - Sous UNIX, exécutez la commande suivante en tant que root :  
**`./rc.unica_ac start`**

Exécutez les tâches suivantes après avoir exécuté **acUpgradeTool** :

1. Redémarrez le programme d'écoute Campaign, aussi appelé le serveur.
2. Si vous utilisez eMessage, redémarrez le RCT.  
Pour redémarrer manuellement l'outil RCT, utilisez la commande **rct start**. Le script RCT se trouve dans le répertoire `bin` sous votre installation eMessage.  
Pour redémarrer RCT à chaque redémarrage du système d'exploitation de la machine sur laquelle RCT est installé, ajoutez RCT en tant que service. Pour les instructions, voir «Script MKService\_rct», à la page 78.

**Remarque :** Lors du premier redémarrage de RCT en tant que service, le redémarrage doit s'effectuer manuellement.



---

## Chapitre 4. Considérations de mise à niveau pour eMessage

Pour effectuer une mise à niveau vers la dernière version d'eMessage, vous devez mettre à niveau Campaign vers la même version.

Vous pouvez effectuer une mise à niveau vers Campaign et eMessage 11.1 depuis la version 8.6.x et les versions ultérieures.

Pour effectuer la mise à niveau depuis la version 8.6.x ou une version ultérieure, procédez comme suit :

1. Effectuez la mise à niveau vers la version 10.0 en suivant les instructions du manuel *IBM Unica Campaign 10.0 - Guide de mise à niveau*.
2. Effectuez la mise à niveau vers la version 10.1 en suivant les instructions du manuel *IBM Unica Campaign 10.1 - Guide de mise à niveau*.
3. Effectuez la mise à niveau vers la version 11.0.1 en suivant les instructions du manuel *IBM Unica Campaign 11.0.1 - Guide de mise à niveau*.
4. Effectuez la mise à niveau vers la version 11.1 en suivant les instructions du présent guide.

Pour effectuer la mise à niveau depuis la version 11.0.1, suivez les instructions du présent guide.

---

### Conditions requises pour la mise à niveau de eMessage

Avant la mise à niveau de eMessage, vérifiez que le système d'exploitation, le matériel, le logiciel et les ressources réseau et de base de données répondent aux besoins actuels pour toutes les applications IBM Marketing Software installées, notamment la version en cours de eMessage.

Pour connaître la configuration en cours spécifique, voir le document *Recommended Software Environments and Minimum System Requirements*. La configuration requise pour eMessage apparaît dans une autre section et peut être différente de celle de la version en cours de Campaign.

La version d'eMessage que vous utilisez détermine la procédure de mise à niveau à suivre.

La mise à niveau vers la dernière version de Campaign et d'eMessage n'a aucune conséquence sur les paramètres de compte de messagerie hébergée. Une fois la mise à niveau terminée, vous pouvez reprendre les opérations liées à la messagerie.

Lorsque les modifications apportées aux tables système d'eMessage font partie d'une mise à niveau, IBM fournit les procédures et les scripts de mise à niveau de schéma nécessaires.

Si vous n'avez jamais utilisé eMessage auparavant, la mise à niveau installe les fichiers eMessage nécessaires. Toutefois, eMessage n'est pas activé pour utilisation. Après avoir exécuté le programme d'installation d'IBM Marketing Software en mode de mise à niveau, vous devez exécuter les étapes de configuration de prédéploiement de eMessage.

Pour utiliser eMessage pour envoyer un e-mail, vous devez contacter IBM pour acheter un abonnement de messagerie hébergée. Pour obtenir des informations sur la configuration d'eMessage après l'achat d'un abonnement de messagerie, voir le document *IBM eMessage - Guide de démarrage et d'administration*.

## Planification d'une mise à niveau eMessage

Pour mettre à niveau eMessage, vous devez arrêter les composants système et mettre hors ligne les interfaces. Une mise à niveau interfère également avec l'envoi par téléchargement et le téléchargement de données à partir d'IBM Marketing Software Hosted Services. Pour éviter que des problèmes ne surviennent, planifiez la mise à niveau en choisissant un moment où la demande est faible sur le système. Utilisez les instructions suivantes lorsque vous mettez à niveau eMessage :

- Évitez les mises à niveau lorsque les utilisateurs du marketing doivent mettre à jour les listes et les données relatives aux destinataires.
- Évitez les mises à niveau lorsque les utilisateurs du marketing doivent exécuter des mailings standard ou des mailings nécessitant une surveillance accrue.
- Avertissez suffisamment à l'avance tous les utilisateurs du début de la mise à niveau.
- Ne mettez pas à niveau l'installation eMessage lorsque des mailings planifiés doivent s'exécuter.
- Planifiez la mise à niveau afin qu'elle se produise immédiatement après la mise à niveau d'Marketing Platform.

## Exécution de tous les envois de listes de destinataires

L'exécution d'un diagramme de flux Campaign qui contient un processus eMessage amène Campaign à envoyer automatiquement les données de liste de destinataires comme table OLT (Output List Table) à IBM Marketing Software Hosted Services. Cependant, les activités de mise à niveau peuvent interférer avec les envois OLT.

Pour éviter les problèmes d'envoi OLT, IBM recommande de planifier la mise à niveau à une heure où il n'a pas besoin d'envoyer des données de liste de destinataires. Avant de lancer la mise à niveau eMessage, vérifiez que l'exécution de tous les diagrammes de flux Campaign qui contiennent un processus eMessage est terminée.

Pour conserver le travail de configuration de liste de destinataires en progression, enregistrez-le et sauvegardez tous les fichiers et bases de données locaux avant de lancer la mise à niveau.

**Remarque :** Les configurations de mailings sont enregistrées dans IBM Marketing Software Hosted Services et ne sont pas affectées par la mise à niveau.

---

## Mise à niveau d'eMessage

Pour effectuer une mise à niveau vers la dernière version d'eMessage, vous devez mettre à niveau Campaign vers la même version.

Si vous utilisez actuellement eMessage, notez les informations suivantes pour mettre à niveau eMessage :

- La mise à niveau vers la dernière version de Campaign et d'eMessage n'a aucune conséquence sur les paramètres de compte de messagerie hébergée. Une fois la mise à niveau terminée, vous pouvez reprendre les opérations liées à la messagerie.
- Lorsque les modifications apportées aux tables système d'eMessage font partie d'une mise à niveau, IBM fournit les procédures et les scripts de mise à niveau de schéma nécessaires.

eMessage peut être mis à niveau de l'une des façons suivantes :

- Si vous utilisez actuellement eMessage, la mise à niveau de eMessage se produit lorsque vous exécutez le programme d'installation d'IBM Marketing Software en mode de mise à niveau lors de la mise à niveau de Campaign.
- Si vous n'avez jamais utilisé eMessage auparavant, la mise à niveau de Campaign installe les fichiers eMessage requis, mais n'active pas eMessage. Après avoir exécuté le programme d'installation de mise à niveau, vous devez effectuer les étapes de configuration de prédéploiement liées à eMessage, comme indiqué dans Configuration d'IBM Campaign avant le déploiement. Pour utiliser eMessage pour envoyer un e-mail, vous devez contacter IBM pour acheter un abonnement de messagerie hébergée. Pour obtenir des informations sur la configuration d'eMessage après l'achat d'un abonnement de messagerie, voir le document *IBM eMessage - Guide de démarrage et d'administration*.

Redémarrez RCT (Response and Contact Tracker) après la mise à niveau de l'une des façons suivantes.

### Redémarrage manuel de RCT

Pour redémarrer manuellement l'outil RCT, utilisez la commande **rct start**. Le script RCT se trouve dans le répertoire bin sous votre installation eMessage. Pour plus d'informations, reportez-vous à «eMessage Script RCT (Response and Contact Tracker) d'», à la page 77.

### Redémarrage de RCT comme service

Pour redémarrer RCT à chaque redémarrage de l'ordinateur sur lequel RCT est installé, ajoutez RCT en tant que service.

**Remarque :** Lors du premier redémarrage de RCT en tant que service, le redémarrage doit s'effectuer manuellement.

## Courriers électroniques pendant la mise à niveau de eMessage

Au cours d'une mise à niveau de eMessage, l'interface de mailing eMessage n'est pas disponible. Vous ne pouvez pas configurer ni démarrer de nouveaux mailings. Les mailings que vous avez déjà démarrés sont exécutés, mais vous ne pouvez pas les surveiller, les mettre en pause ou les arrêter.

### Réponses aux e-mails pendant une mise à niveau

Lorsque vous mettez à niveau eMessage, vous devez arrêter temporairement le RCT.

Au cours de la mise à niveau, les données de réponse de mailing peuvent être en retard pendant un certain temps. Toutefois, ces données ne sont pas perdues. IBM

Marketing Software Hosted Services met en file d'attente les données de réponses et de contacts pendant que RCT est arrêté. Lorsque vous redémarrez le RCT, toutes les données accumulées sont téléchargées.

Pendant la mise à niveau, les individus qui ont reçu du courrier pendant les mailings précédents ne subissent aucun changement au niveau de la disponibilité des liens dans le courrier, du délai de réponse des clics sur les liens ou des demandes de site Web. IBM prend en charge les fonctions avec les ressources qui sont conservées dans IBM Marketing Software Hosted Services.



---

## Chapitre 5. Déploiement de l'application Web Campaign

Vous pouvez déployer l'application Web Campaign à l'aide d'un fichier EAR ou vous pouvez déployer les fichiers WAR individuels.

Pour déployer Campaign, suivez les instructions dans cette section et démarrez le serveur Campaign.

Lorsque vous avez exécuté le programme d'installation de IBM, vous avez peut-être inclus Campaign dans un fichier EAR ou vous avez choisi de déployer le WAR de Campaign. Si vous avez inclus Marketing Platform ou d'autres produits dans un fichier EAR, vous devez suivre toutes les instructions de déploiement détaillées dans les guides d'installation des produits inclus dans le fichier EAR.

Vous devez savoir utiliser votre serveur d'applications Web. Pour plus d'informations sur la navigation dans la console d'administration, voir la documentation du serveur d'applications Web.

**Remarque :** Des informations sur l'utilisation de la mise en cluster de l'application Web dans IBM Campaign sont fournies dans Chapitre 11, «IBM Campaign Groupement des applications Web», à la page 81.

---

### Définition du délai d'attente de session de l'application Web

Le délai d'attente de session détermine le délai pendant lequel une session HTTP inactive peut rester ouverte avant d'arriver à expiration. Si besoin est, vous pouvez définir le délai d'attente de session de l'application Web pour Campaign à l'aide de la console WebSphere ou de la console WebLogic afin d'ajuster la valeur du délai d'attente de session en secondes ou en minutes.

Définissez le délai d'attente de session sur le serveur d'applications Web :

- WebSphere : utilisez IBM WebSphere Application Server Administrative Console pour définir le délai d'attente de session en minutes. Vous pouvez ajuster ce paramètre au niveau du serveur ou de l'application d'entreprise. Pour plus de détails, voir la documentation WebSphere.
- WebLogic : utilisez la console WebLogic pour définir le délai d'attente de session en secondes ou ajustez la valeur du paramètre **TimeoutSecs** de l'élément **session-descriptor** dans le fichier `weblogic.xml`.

---

### Déploiement d'Campaign sur WebSphere Application Server

Vous pouvez déployer l'Campaignenvironnement d'exploitation sur les versions prises en charge de WebSphere Application Server à partir d'un fichier WAR ou EAR.

- Vérifiez que le codage multilingue est activé dans WAS.
- Lorsque vous exécutez l'assistant Installation d'une nouvelle application, assurez-vous de définir le Niveau de source de kit JDK sur 18.

**Important :** Si vous utilisez IBM WebSphere Application Server 8.5.5.x Groupe de correctifs 9 ou une version antérieure, vous devez utiliser la solution palliative suivante pour désactiver l'analyse des commentaires pour le fichier `xstream.jar` et pour permettre à l'application de se déployer correctement.

Accédez au dossier `app_server_root/properties` dans l'installation de WebSphere. Dans le fichier `amm.filter.properties`, ajoutez la ligne suivante en dessous de `Ignore-Scanning-Packages`.  
`com.thoughtworks.xstream`

## Déploiement de Campaign sur WAS à partir d'un fichier WAR

Vous pouvez déployer l'application Campaign à partir d'un fichier WAR sur WAS.

Effectuez les tâches suivantes avant de déployer Campaign :

- Vérifiez que votre version de WebSphere respecte les conditions décrites dans le document *Recommended Software Environments and Minimum System Requirements*, en particulier les groupes de correctifs ou mises à niveau requis.
- Veillez à créer les sources de données et le fournisseur de base de données dans WebSphere.
- Veuillez suivre les étapes ci-dessous au moment du déploiement de Campaign.war file sur

IBM WebSphere Application Server 8.5.5.x Groupe de correctifs 9 ou une version antérieure

a) Accédez à l'emplacement `<app_server_install_directory>/properties`

Par exemple : `/data/webservers/IBM/WebSphere8.5.5/properties`

b) Modifiez le fichier "amm.filter.properties" pour y ajouter "com.thoughtworks.xstream"

Exemple :

```
Ignore-Scanning-Packages = javassist, \  
organtlr, \  
org.apache.avalon, \  
org.apache.batik, \  
org.apache.bcel, \  
org.apache.commons, \  
org.apache.log4j, \  
org.apache.poi, \  
org.apache.regex, \  
org.apache.xalan, \  
org.apache.xerces, \  
org.apache.xml, \  
org.apache.xpath, \  
org.ajax4jsf, \  
org.dbunit, \  
org.richfaces, \  
org.jboss.el, \  
org.jchrontab, \  
org.omg, \  
org.seasar, \  
org.slf4j, \  
com.thoughtworks.xstream
```

Ce faisant, WebSphere désactivera l'analyse des commentaires pour le fichier `xstream jar`.

et permettra à l'application de se déployer correctement.

C'est également mentionné ici <http://x-stream.github.io/faq.html>.

Ces étapes ne sont pas requises pour la version 8.5.0.x de Websphere ou 8.5.5 du groupe de correctif 10 ou version supérieure.

1. Accédez à WebSphere Integrated Solutions Console.
2. Procédez de la manière suivante, si vos tables système se trouvent dans DB2 :
  - a. Cliquez sur la source de données que vous avez créée. Accédez aux propriétés personnalisées pour la source de données.
  - b. Sélectionnez le lien Propriétés personnalisées.
  - c. Définissez la valeur de la propriété **resultSetHoldability** sur 1.  
Si vous ne voyez pas de propriété **resultSetHoldability**, créez-la et affectez-lui la valeur 1.
3. Accédez à **Applications > Types d'application > Applications d'entreprise WebSphere** et cliquez sur **Installer**.
4. Dans la fenêtre Préparation de l'installation de l'application, cochez la case **Detailed - Show all options and parameters** et cliquez sur **Suivant**.
5. Cliquez sur **Continuer** pour voir l'assistant d'installation d'une nouvelle application.
6. Acceptez les paramètres par défaut des fenêtres d'installation d'une nouvelle application, sauf pour les fenêtres suivantes :
  - A l'étape 1 de l'assistant d'installation d'une nouvelle application, cochez la case **Précompiler les fichiers JavaServer Pages**.
  - A l'étape 3 de l'assistant d'installation, définissez le **Niveau de source de kit JDK** sur 18.
  - A l'étape 9 de l'assistant d'installation, affectez au paramètre **Racine du contexte** la valeur **/Campaign**.
7. Dans le panneau de navigation de gauche de WebSphere Integrated Solutions Console, accédez à **Applications > Types d'application > applications d'entreprise WebSphere**.
8. Dans la fenêtre Applications d'entreprise, cliquez sur le fichier Campaign.war.
9. Dans la section **Propriétés du module Web**, cliquez sur **Gestion de session** et sélectionnez les cases à cocher suivantes :
  - **Remplacer la gestion de session**
  - **Activer les cookies**
10. Cliquez sur **Activer les cookies** et entrez un nom unique dans la zone **Nom du cookie**.
11. Si vous utilisez la version 8 de WebSphere Application Server, sélectionnez **Serveurs > WebSphere Application Server > serveur 1 > Gestion de session > Activer les cookies** et désélectionnez la case à cocher **Associer les cookies de session à la valeur HTTPOnly pour éviter les attaques de script CCS**.
12. Dans la section **Applications > Applications d'entreprise** du serveur, sélectionnez le fichier WAR que vous avez déployé.
13. Dans la section **Propriétés du détail**, sélectionnez **Chargement de classes et détection de mise à jour**.
14. Dans la section **Ordre du chargeur de classes**, sélectionnez l'option **Classes chargées en premier avec un chargeur de classe local (dernier parent)**.
15. Pour **Règles de chargeur de classes WAR**, sélectionnez **Chargeur de classes unique pour l'application**.
16. Commencez le déploiement.

## Déploiement de Campaign sur WAS à partir d'un fichier EAR

Vous pouvez déployer Campaign par l'intermédiaire d'un fichier EAR si vous avez inclus Campaign dans le fichier lors de l'exécution du programme d'installation d'IBM Marketing Software.

- Vérifiez que votre version de WebSphere respecte les conditions décrites dans le document *Recommended Software Environments and Minimum System Requirements*, en particulier les groupes de correctifs ou mises à niveau requis.
- Veillez à créer les sources de données et le fournisseur de base de données dans WebSphere.
  1. Accédez à WebSphere Integrated Solutions Console.
  2. Procédez de la manière suivante, si vos tables système se trouvent dans DB2 :
    - a. Cliquez sur la source de données que vous avez créée. Accédez à **Propriétés personnalisées** pour la source de données.
    - b. Sélectionnez le lien Propriétés personnalisées.
    - c. Définissez la valeur de la propriété **resultSetHoldability** sur 1.  
Si vous ne voyez pas de propriété **resultSetHoldability**, créez-la et affectez-lui la valeur 1.
  3. Accédez à **Applications > Types d'application > Applications d'entreprise WebSphere** et cliquez sur **Installer**.
  4. Dans la fenêtre Préparation de l'installation de l'application, cochez la case **Detailed - Show all options and parameters** et cliquez sur **Suivant**.
  5. Cliquez sur **Continuer** pour voir l'assistant d'installation d'une nouvelle application.
  6. Acceptez les paramètres par défaut des fenêtres d'installation d'une nouvelle application, sauf pour les fenêtres suivantes :
    - A l'étape 1 de l'assistant d'installation d'une nouvelle application, cochez la case **Précompiler les fichiers JavaServer Pages**.
    - A l'étape 3 de l'assistant d'installation, définissez le **Niveau de source de kit JDK** sur 18.
    - A l'étape 9 de l'assistant d'installation, affectez au paramètre **Racine du contexte** la valeur /Campaign.
  7. Dans le panneau de navigation de gauche de WebSphere Integrated Solutions Console, accédez à **Applications > Types d'application > applications d'entreprise WebSphere**.
  8. Dans la fenêtre Applications d'entreprise, sélectionnez le fichier EAR que vous voulez déployer.
  9. Dans la section **Propriétés du module Web**, cliquez sur **Gestion de session** et sélectionnez les cases à cocher suivantes :
    - **Remplacer la gestion de session**
    - **Activer les cookies**
  10. Cliquez sur **Activer les cookies** et entrez un nom unique dans la zone **Nom du cookie**.
  11. Si vous utilisez la version 8 de WebSphere Application Server, sélectionnez **Serveurs > WebSphere Application Server > serveur 1 > Gestion de session > Activer les cookies** et désélectionnez la case à cocher **Associer les cookies de session à la valeur HTTPOnly** pour éviter les attaques de script CCS.
  12. Dans la section **Propriétés du détail**, sélectionnez **Chargement de classes et détection de mise à jour**.

13. Dans la section **Ordre du chargeur de classes**, sélectionnez l'option **Classes chargées en premier avec un chargeur de classe parent**.
14. Pour **Règle du chargeur de classes WAR**, sélectionnez l'option **Chargeur de classes pour chaque fichier WAR de l'application**.
15. Commencez le déploiement.  
Pour plus d'informations sur WebSphere Application Server version 8.5, voir [Welcome to the WebSphere Application Server information center](#).

---

## Déploiement sur WebLogic

Vous pouvez déployer les produits IBM Marketing Software sur WebLogic.

Suivez les instructions ci-dessous lorsque vous déployez Campaign sur Weblogic :

- IBM Marketing Software Les produits personnalisent la machine virtuelle Java utilisée par WebLogic. Vous devrez peut-être créer une instance WebLogic dédiée aux produits IBM Marketing Software si vous rencontrez des erreurs liées à la machine virtuelle Java.
- Vérifiez que le kit de développement de logiciels sélectionné pour le domaine WebLogic que vous utilisez est le kit de développement de logiciels Sun en consultant le script de démarrage (`startWebLogic.cmd`) de la variable `JAVA_VENDOR`. Elle devrait être définie sur : `JAVA_VENDOR=Sun`. S'il a pour valeur `JAVA_VENDOR=BEA`, cela signifie que JRockit a été sélectionné. JRockit n'est pas pris en charge. Pour changer le kit de développement de logiciels sélectionné, reportez-vous à la documentation de WebLogic.
- Déployez les produits IBM Marketing Software en tant que modules d'application Web.
- Sur les systèmes UNIX, vous devez démarrer WebLogic à partir de la console pour autoriser le rendu correct des graphiques. La console est généralement la machine sur laquelle le serveur est exécuté. Toutefois, dans certains cas, le serveur d'applications Web est configuré différemment.

Si une console n'est pas accessible ou n'existe pas, vous pouvez émuler une console à l'aide d'Exceed. Vous devez configurer Exceed de telle sorte que le processus Xserver local se connecte au poste UNIX en mode fenêtre racine ou fenêtre simple. Si vous démarrez le serveur d'applications Web via Exceed, Exceed doit continuer à s'exécuter en arrière-plan pour que le serveur d'applications Web puisse continuer à s'exécuter. Si vous rencontrez des problèmes avec le rendu des graphiques, contactez le support technique d'IBM pour obtenir des instructions détaillées.

La connexion au poste UNIX via telnet ou SSH génère toujours des problèmes de rendu des graphiques.

- Si vous configurez WebLogic pour qu'il utilise le plug-in IIS, reportez-vous à la documentation de WebLogic.
- Si vous effectuez le déploiement dans un environnement de production, spécifiez une valeur au moins égale à 1024 comme paramètres de taille du segment de mémoire JVM en ajoutant la ligne suivante dans le script `setDomainEnv` :  
Définir `MEM_ARGS=-Xms1024m -Xmx1024m -XX:MaxPermSize=256m`
- Dans certains cas, le déploiement d'anciens canaux interactifs existants ou de canaux interactifs possédant des historiques de déploiement volumineux peut contraindre le système et requérir 2 048 Mo ou plus d'espace de segment de mémoire Java pour la phase de conception Campaign et/ou la phase d'exécution Interact.

Les administrateurs système peuvent ajuster la quantité de mémoire disponible pour les systèmes de déploiement à l'aide des paramètres JVM suivants :

```
-Xms#####m -Xmx#####m -XX:MaxPermSize=256m
```

Où les caractères ##### correspondent à 2 048 ou à une valeur plus élevée (selon la charge du système). Notez qu'un serveur d'applications 64 bits et qu'une machine virtuelle Java sont généralement nécessaires pour les valeurs supérieures à 2 048.

Il s'agit des valeurs minimales recommandées. Analysez vos exigences de dimensionnement pour déterminer les valeurs correctes pour vos besoins.

## Configuration requise supplémentaire pour les environnements SSL

A partir de l'édition 10.0, les composants SSL for C++ des produits IBM Marketing Software sont pris en charge par GSKit plutôt que par OpenSSL.

Si vous avez implémenté SSL for C++ components (par exemple le programme d'écoute Campaign et le serveur Optimisation des contacts) dans la version antérieure à la version 10.0 des produits IBM Marketing Software, vous devez procéder comme suit pour ces composants.

- Créez un magasin de clés GSKit (fichier .kdb).
- Créez de nouveaux certificats à l'aide de GSKit.
- Ajoutez vos nouveaux certificats (et certificats Root le cas échéant) à ce magasin de clés GSKit.
- Configurez votre environnement pour utiliser les nouveaux certificats.

Pour plus d'informations, voir le *IBM Guide d'administration de Marketing Platform*, chapitre 14 : Implémentation du protocole SSL unidirectionnel.

## Configuration de WebLogic pour l'affichage des rapports (UNIX)

Si vous installez Campaign avec Optimisation des contacts sur un système UNIX, vous devez activer la propriété JVM `java.awt.headless` pour que le serveur d'applications Web WebLogic puisse afficher les graphiques dans les rapports Optimisation des contacts.

Pour activer l'affichage des graphiques dans les rapports Optimisation dans la JVM WebLogic :

1. Arrêtez le serveur WebLogic s'il est actif.
2. Recherchez et ouvrez le script de démarrage du serveur WebLogic (`startWebLogic.sh`) dans un éditeur de texte.
3. Modifiez le paramètre `JAVA_OPTIONS` pour ajouter la valeur suivante :  
`-Djava.awt.headless=true`
4. Enregistrez le script de démarrage, puis redémarrez le serveur WebLogic.

---

## Démarrage du serveur Campaign

Marketing Platform et les applications Web Campaign doivent être déployés et en cours d'exécution lorsque vous démarrez le serveur Campaign.

Vous pouvez démarrer le serveur Campaign directement ou l'installer en tant que service.

## Démarrage manuel du programme d'écoute Campaign

Démarrez le programme d'écoute Campaign en exécutant le fichier `cmpServer.bat` de Windows, ou la commande `rc.unica_ac` de UNIX.

Suivez les instructions correspondant à votre système d'exploitation.

### Windows

Démarrez le programme d'écoute Campaign en exécutant le fichier `cmpServer.bat` dans le répertoire `bin` sous votre installation Campaign. Si le processus `unica_ac1snr.exe` apparaît dans l'onglet Windows Task Manager Processes Windows, cela implique que le serveur a démarré.

### UNIX

Démarrez le programme d'écoute Campaign en exécutant le programme `rc.unica_ac` avec l'argument `start`. Vous devez exécuter cette commande comme utilisateur `root`. Par exemple :

```
./rc.unica_ac start
```

Pour déterminer si le processus `unica_ac1snr` a démarré, entrez la commande suivante :

```
ps -ef | grep unica_ac1snr
```

Pour déterminer l'ID du processus du serveur que vous avez démarré, affichez le fichier `unica_ac1snr.pid` qui se trouve dans le répertoire `conf` de l'installation Campaign.

**Remarque :** Etant donné que Campaign prend en charge la mise en cluster du programme d'écoute, une boucle, qui redémarre automatiquement le programme d'écoute s'il s'arrête ou tombe en panne, est ajoutée dans `rc.unica_ac`. De plus, le processus `rc.unica_ac` est conservé après le démarrage du programme d'écoute et le processus parent peut changer. Par exemple, si vous procédez à la mise à niveau depuis l'édition 8.6.0.4 vers l'édition 9.1.1, le processus parent de `unica_ac1snr` peut être remplacé par `rc.unica_ac` au lieu de `init`, qui était l'ancien processus parent, et le processus `rc.unica_ac` est conservé après le démarrage du programme d'écoute.

## Installation du programme d'écoute de Campaign en tant que service Windows

Vous pouvez installer le programme d'écoute Campaign en tant que service Windows de sorte qu'il démarre automatiquement à chaque démarrage de Windows.

1. Ajoutez le répertoire `bin` dans le répertoire d'installation Campaign à la variable d'environnement `PATH` utilisateur. Si la variable d'environnement `PATH` n'existe pas pour l'utilisateur, créez-la.

Veillez à ajouter ce chemin à la variable utilisateur `PATH` et non à la variable système `PATH`.

Si le répertoire Campaign bin existe dans la variable d'environnement système PATH, supprimez-le. Il n'est pas nécessaire qu'il se trouve dans la variable d'environnement système PATH pour installer le programme d'écoute Campaign comme service.

2. Si vous effectuez une mise à niveau depuis une version précédente Campaign pour laquelle le serveur a été installé comme service, arrêtez le service.
3. Ouvrez une fenêtre de commande et remplacez les répertoires par le répertoire bin dans l'installation Campaign.
4. Exécutez la commande suivante pour installer le programme d'écoute de Campaign en tant que service Windows :

```
unica_aclsnr -a
```

**Remarque :** L'option -a comprend une fonctionnalité de redémarrage automatique. Si vous ne souhaitez pas que le service tente de redémarrer automatiquement, utilisez unica\_aclsnr -i.

Le programme d'écoute est désormais installé en tant que service.

**Remarque :** Vérifiez que CAMPAIGN\_HOME a été créé comme variable d'environnement système avant de démarrer le service du programme d'écoute Campaign.

5. Ouvrez la boîte de dialogue des propriétés du service de programme d'écoute d'Unica Campaign Listener. Cliquez sur l'onglet **Connexion**.
6. Sélectionnez **Ce compte**.
7. Entrez le nom d'utilisateur (utilisateur système) et le mot de passe, et démarrez les services.



---

## Chapitre 6. Configuration de Campaign après le déploiement

Après avoir déployé Campaign, vous devez vérifier que le programme d'écoute de Campaign est en cours d'exécution, configurer l'utilisateur système Campaign, définir les propriétés de configuration de Campaign et vérifier l'installation de Campaign.

Si vous utilisez la fonction de production de rapports d'IBM Marketing Software, vous devez exécuter les tâches décrites dans le document *IBM Marketing Software Reports Installation and Configuration Guide*.

**Remarque :** Si vous planifiez de permettre à IBM eMessage d'utiliser la messagerie hébergée, vous devez utiliser la fonction de production de rapports IBM Marketing Software pour afficher les rapports de performances standard eMessage.

---

### Comment vérifier que le programme d'écoute de Campaign est en cours de fonctionnement

Les fonctions Campaign ne sont utilisables que si le programme d'écoute Campaign est en cours de fonctionnement. Le programme d'écoute crée automatiquement un processus `unica_acsvr` distinct pour chaque connexion et chaque diagramme actif. Par exemple, si un utilisateur se connecte et ouvre un diagramme, le programme d'écoute crée deux instances de `unica_acsvr.exe`.

Utilisez la procédure suivante pour vérifier que le programme d'écoute de Campaign fonctionne.

1. Choisissez la procédure qui correspond à votre système d'exploitation :

Sous Windows, recherchez `unica_aclsnr.exe` sur l'onglet **Processus** du Gestionnaire de tâches Windows.

Dans UNIX, utilisez la commande `ps` pour rechercher le serveur Campaign, comme dans l'exemple suivant : `ps -ef | grep unica_aclsnr`.

2. Si le programme d'écoute ne fonctionne pas, relancez-le :

Sous Windows, dans le répertoire `bin` de votre installation du Campaign, exécutez le script `cmpServer.bat`.

Sous UNIX, entrez la commande suivante à l'invite système : **`rc.unica_ac start`**

Des informations importantes sur l'exécution du programme d'écoute, y compris la manière de le démarrer automatiquement, sont disponibles dans le *guide d'administration d'IBM Campaign*.

---

### Configuration de l'utilisateur système Campaign

Configurez l'utilisateur système Campaign pour qu'il puisse accéder directement aux bases de données. Si plusieurs partitions existent dans Campaign, créez un utilisateur système pour chacune d'elles.

Un utilisateur système est un compte utilisateur IBM Marketing Software configuré pour être utilisé par les applications IBM .

Pour éviter de présenter aux utilisateurs des invites répétées pour les données d'identification de connexion, vous pouvez associer un utilisateur système à une ou plusieurs sources de données. Chaque source de données définit un nom d'utilisateur et un mot de passe. Ainsi, vous pouvez fournir un nom d'utilisateur et un mot de passe pour accéder à une base de données ou une autre ressource protégée en référençant la source de données. En ajoutant plusieurs sources de données à la configuration du compte utilisateur système, vous pouvez permettre à l'utilisateur système d'accéder à plusieurs bases de données.

Dans Campaign, l'utilisateur système détient les données d'identification de connexion pour accéder aux tables système et aux autres sources de données.

Utilisez un compte utilisateur existant ou nouveau IBM Marketing Software pour enregistrer les données d'identification des sources de données décrites ici.

Vous pouvez définir les utilisateurs IBM Marketing Software et affecter des sources de données utilisateur dans la zone **Paramètres > Utilisateurs** de IBM Marketing Software. Voir l'aide en ligne de cette section pour les instructions sur cette opération.

Définissez un compte utilisateur détenant les données d'identification des sources de données suivantes.

- Campaign Tables système (UA\_SYSTEM\_TABLES)
- Toutes les tables (utilisateur) client

Sous UNIX, pour l'attribut de **connexion secondaire** de l'utilisateur système, entrez le compte UNIX d'un utilisateur dans un groupe qui partage les privilèges avec les utilisateurs UNIX de Campaign.

**Remarque :** Si vous disposez de plusieurs partitions, chaque partition doit disposer de son propre utilisateur système. L'utilisateur système ne peut pas être identique dans les partitions.

---

## Ajout de propriétés de source de données sur la page Configuration

Utilisez le modèle de source de données approprié pour ajouter des propriétés de source sur la page Configuration pour chaque source de données Campaign.

Le programme d'installation Campaign importe le modèle du type de base de données que vous avez défini pour la base de données Marketing Platform lorsque vous avez exécuté le programme d'installation de IBM .

Si vous nécessitez d'autres modèles de source de données pour des types de bases de données supplémentaires, vous devez les importer manuellement en utilisant l'utilitaire Marketing Platform configTool. Vous pouvez importer autant de modèles que vous voulez pour correspondre à chacun des types de bases de données dont vous disposez.

Supposons que votre installation de Marketing Platform et de Campaign ait utilisé les bases de données suivantes :

- Oracle - Tables système
- DB2 - Tables (utilisateur) client
- DB2 - Tables (utilisateur) client supplémentaires

Dans ce cas, importez le modèle DB2Template.xml pour les deux ensembles de tables client (utilisateur).

Si les bases de données des tables système Marketing Platform et Campaign sont de même type, le programme d'installation importe automatiquement le modèle qui est utilisé pour les tables système. Dans cet exemple, il importe le modèle Oracle.

Pour plus d'instructions, voir «Importation de modèles de source de données».

Vous créez une catégorie depuis le modèle qui crée un groupe de propriétés de configuration de source de données. Créez autant de catégories que nécessaire, une pour chaque source de données de ce type. Dans l'exemple ci-dessus, utilisez le modèle Oracle pour créer une nouvelle catégorie et le modèle DB2 pour créer deux nouvelles catégories. Voir «Duplication d'un modèle de source de données».

Après avoir ajouté les propriétés de sources de données, définissez les propriétés de configuration de source de données dans les catégories que vous avez créées depuis les modèles.

Pour les instructions, voir «Propriétés de source de données», à la page 40.

## Importation de modèles de source de données

La source de données des tables système Campaign (UA\_SYSTEM\_TABLES) est prise en charge uniquement sur Oracle, DB2 et SQLServer. Importez les modèles de source de données pour les tables utilisateur à l'aide de l'utilitaire **configTool** afin de permettre la prise en charge des types de base de données qui ne sont pas acceptés pour les tables système Campaign.

Les modèles de sources de données Campaign se trouvent dans le répertoire conf de l'installation Campaign.

Pour importer et exporter des modèles de données, vous utilisez l'utilitaire Marketing Platform configTool qui se trouve dans le répertoire tools/bin de l'installation Marketing Platform. Si configTool ne vous est pas familier, voir «configTool», à la page 63 pour plus d'informations sur l'exécution de cette tâche.

Voici un exemple de commande qui permet d'importer le modèle Oracle vers la partition par défaut (environnement Windows).

```
configTool -i -p "Campaign|partitions|partition1|dataSources" -f
full_path_to_directory_containing_your_Oracle_template\OracleTemplate.xml
```

## Duplication d'un modèle de source de données

Dupliquez les modèles de source de données afin de créer un nouvel ensemble de propriétés de configuration dans la catégorie de source de données.

1. Dans la page de configuration, naviguez au modèle de source de données à dupliquer.

Contrairement aux autres catégories, les libellés de catégorie de modèle sont en italique, entre parenthèses.

2. Cliquez sur le modèle de source de données.

La page de création d'une catégorie depuis un modèle s'affiche.

3. Saisissez un nom dans la zone **Nom de la nouvelle catégorie** (obligatoire).

**Remarque :** Le nom de la catégorie de source de données pour les tables système Campaign DOIT être UA\_SYSTEM\_TABLES.

4. Si nécessaire, éditez les propriétés dans la nouvelle catégorie. Vous pouvez effectuer cette tâche plus tard.
5. Cliquez sur **Enregistrer et terminer**.

La nouvelle catégorie s'affiche dans l'arborescence.

---

## Propriétés de configuration Campaign

Vous devez spécifier des propriétés de configuration sur la page Configuration pour une installation de base de Campaign. De plus, vous pouvez utiliser la page Configuration pour spécifier les propriétés qui exécutent des fonctions importantes que vous éventuellement ajuster.

### Propriétés de source de données

Le tableau suivant contient des informations sur les propriétés que vous devez spécifier pour chaque source de données Campaign :

Tableau 6. Propriétés pour chaque source de données Campaign

Nom de propriété	Description
ASMUserForDBCredentials	Cette propriété doit être le même utilisateur que vous avez déjà créé comme utilisateur système Campaign dans «Configuration de l'utilisateur système Campaign», à la page 37.
DSN	Pour SQL Server, affectez à cette propriété le nom de source de données que vous avez créé. Pour Oracle et DB2, affectez à cette propriété le nom de la base de données ou le nom SID (de service).
JndiName	Affectez à cette propriété l'interface JNDI que vous avez créée dans le serveur d'application pour la connexion à la source de données.  Pour Tomcat, le nom de JNDI doit être précédé de "java:/comp/env/", par exemple, campaignPartition1DS doit être indiqué comme suit : "java:/comp/env/campaignPartition1DS".
SystemTableSchema	Non requis pour SQL Server. Pour les autres sources de données, affectez à cette propriété l'utilisateur de la base de données à laquelle vous voulez vous connecter.
OwnerForTableDisplay	Non requis pour SQL Server. Pour les autres sources de données, affectez à cette propriété l'utilisateur de la base de données à laquelle vous voulez vous connecter.

Les sources de données correspondent à la base de données de table système Campaign et aux bases de données (utilisateur) client que vous prévoyez d'utiliser avec Campaign.

**Remarque :** Le nom de la catégorie de source de données pour les tables système Campaign **doit** être UA\_SYSTEM\_TABLES.

Pour plus de détails sur la définition des valeurs, reportez-vous à l'aide contextuelle de ces propriétés ou au document *IBM Marketing Platform - Guide d'administration*.

Outre la création et la définition de propriétés de source de données, vous devez définir les propriétés suivantes sur la page Configuration pour une installation de base de Campaign.

- Campaign > unicaACLlistener > hôte\_serveur
- Campaign > unicaACLlistener > port\_serveur
- Pour la partition par défaut, définissez les valeurs de manière appropriée dans les catégories sous Campaign > partitions > partition1.

Lorsque vous modifiez une propriété, vous devez redémarrer le programme d'écoute de Campaign pour que les modifications soient prises en compte.

---

## Mappage de tables utilisateur dans Campaign

Le mappage des tables utilisateur est le processus constituant à rendre les sources de données externes accessibles dans Campaign. Une table utilisateur classique contient des informations sur les clients de l'entreprise, ses prospects ou ses produits. Une source de données peut être une table de base de données ou un fichier ASCII à plat. Vous devez mapper toutes les sources de données configurées pour rendre les données accessibles aux processus dans les diagrammes.

Pour savoir comment mapper les tables utilisateur, consultez le manuel *Campaign - Guide d'administration*.

**Remarque :** Les tables utilisateur sont différentes des tables système. La plupart des tables système Campaign sont mappées automatiquement pendant l'installation et la configuration initiales si vous utilisez pour ces tables le nom de source de données UA\_SYSTEM\_TABLES. Si vous devez mapper les tables système manuellement à la suite d'un problème de connexion, vous devez vous déconnecter de Campaign et vous y reconnecter après avoir mappé les tables.

---

## Vérification de l'installation de Campaign

Lorsque vous avez exécuté toutes les étapes pour installer et configurer Campaign, déployé l'application Web Campaign et configuré Campaign après le déploiement, vous êtes prêt à vérifier votre installation.

Si ce n'est pas déjà fait, connectez-vous à IBM Marketing Software en tant qu'utilisateur existant dans le rôle des administrateurs de Campaign (asm\_admin par exemple). Dans **Paramètres > Utilisateurs**, affectez au moins un rôle de sécurité (par exemple, Global Policy/Admin) au nouvel utilisateur. Une fois le rôle affecté au nouvel utilisateur, vous pouvez vous connecter à Campaign sous cet utilisateur.

Utilisez la procédure suivante pour vérifier l'installation.

1. Connectez-vous à IBM Marketing Software.
2. Vérifiez que toutes les tables système existent dans la fenêtre **Paramètres > Paramètres Campaign > Gérer les mappages de tables**.

3. Créez une campagne et un diagramme dans la campagne.

---

## Rendre les diagrammes interrogeables

Si vous effectuez une mise à niveau vers IBM Campaign version 11.1 depuis une édition antérieure à la version 10.1, vous devez vérifier que les diagrammes peuvent être interrogés.

Vous pouvez utiliser l'utilitaire `adv_SrchUtil` pour exécuter cette tâche. L'utilitaire `adv_SrchUtil` est un script d'encapsuleur qui crée ou répare les index de recherche du fichier `.ses` dans tous les diagrammes de campagne et de session dans une partition définie.

Voir le *Guide d'utilisation d'IBM Campaign* pour plus d'informations sur cet utilitaire.

---

## Définition des propriétés de l'intégration aux produits IBM Marketing Software

Campaign s'intègre à diverses applications IBM. Si besoin est, vous pouvez spécifier des propriétés de configuration pour configurer une intégration entre Campaign et d'autres produits IBM .

---

## Configuration supplémentaire pour une sécurité améliorée

Les procédures de cette section décrivent certaines configurations supplémentaires dans le serveur d'applications Web. Elles sont facultatives, mais recommandées pour une sécurité améliorée.

### Désactivation de l'indicateur X-Powered-By

Si votre organisation redoute que l'indicateur X-Powered-By de la variable d'en-tête représente un risque de sécurité, vous pouvez le désactiver à l'aide de cette procédure.

1. Si vous utilisez WebLogic, dans la console d'administration, sous *domainName* > **Configuration** > **Application Web**, définissez **X-Powered-By Header** sur **X-Powered-By Header will not be sent**.
2. Si vous utilisez WebSphere, effectuez les étapes ci-après.
  - a. Dans la console d'administration WebSphere, accédez à **Serveurs** > **Types de serveurs** > **Serveurs d'applications WebSphere** > *server\_name* > **Paramètres du conteneur Web** > **Conteneur Web**.
  - b. Sous **Propriétés supplémentaires**, sélectionnez **Propriétés personnalisées**.
  - c. Dans la page Propriétés personnalisées, cliquez sur **Nouveau**.
  - d. Dans la page Paramètres, créez une propriété personnalisée intitulée `com.ibm.ws.webcontainer.disableXPoweredBy` et définissez-la sur `false`.
  - e. Cliquez sur **Appliquer** ou **OK**.
  - f. Cliquez sur **Enregistrer** dans la barre des tâches de la console d'administration pour enregistrer les modifications apportées à la configuration.
  - g. Redémarrez le serveur.

## Configuration d'un chemin d'accès aux cookies restrictif

Dans votre serveur d'applications Web, vous pouvez restreindre l'accès aux cookies à une application spécifique afin d'améliorer la sécurité. Si cet accès n'est pas restreint, les cookies sont valides dans toutes les applications déployées.

1. Si vous utilisez WebLogic, effectuez les étapes ci-après.
  - a. Extrayez le fichier `weblogic.xml` du package WAR ou EAR où vous souhaitez ajouter le chemin d'accès aux cookies restrictif.
  - b. Ajoutez le fichier `weblogic.xml` ci-après, *context-path* représentant le chemin de contexte de l'application déployée. Pour les applications IBM Marketing Software, le chemin de contexte est généralement `/unica`.

```
<session-descriptor>
  <session-param>
    <param-name>CookiePath</param-name>
    <param-value>/context-path </param-value>
  </session-param>
</session-descriptor>
```

- c. Régénérez le fichier WAR ou EAR.
2. Si vous utilisez WebSphere, effectuez les étapes ci-après.
    - a. Dans la console d'administration de WebSphere, accédez à l'onglet **Gestionnaire de sessions > Cookie**.
    - b. Pour **Chemin du cookie**, spécifiez le chemin d'accès aux cookies de votre application.  
Pour les applications IBM Marketing Software, le chemin de contexte est généralement `/unica`.

---

## Démarrage de l'agent de recherche avancée Campaign

Vous pouvez utiliser l'agent de recherche avancée Campaign pour rechercher des diagrammes que vous avez créés dans Campaign. Vous ne pouvez rechercher des diagrammes que si l'agent de recherche avancée est en cours d'exécution lorsqu'un diagramme est créé ou modifié.

Les applications Web IBM Marketing Platform et IBM Campaign doivent être déployées et s'exécuter préalablement au démarrage de l'agent de recherche avancée Campaign.

Pour démarrer l'agent de recherche avancée Campaign manuellement, procédez comme suit :

1. Pour Windows, accédez au répertoire bin sous votre installation Campaign et exécutez `advSrchAgent.bat`.  
Le fichier `advSrchAgent.bat` continue de s'exécuter à l'invite.
2. Pour Unix, accédez au répertoire bin sous votre installation Campaign et exécutez `advSrchAgent.sh`.  
Le fichier `advSrchAgent.sh` continue de s'exécuter à l'invite.

Pour un système d'exploitation Unix, exécutez la commande suivante pour démarrer l'agent de recherche avancée Campaign.

```
./advSrchAgent.sh partition1
```

Usage:

```
./advSrchAgent.sh <start | stop> <partition_name> [cluster_home] [-u <user_name>] [-p <password>]
```

Where:

```
<start | stop> : Start or stop the agent.
```

```
<partition_name> : Name of the partition from which flowchart files are to be exported.
```

[cluster\_home] : Home directory of clustered environment, if clustering is enabled.  
[-u <user\_name>] : User name for user who has read access to all flowchart files in the partition space.  
[-p <password>] : Password of the user specified



---

## Chapitre 7. Configuration de plusieurs partitions dans Campaign

Pour les applications IBM Marketing Software fonctionnant avec Campaign, vous pouvez configurer l'application dans les partitions dans lesquelles vous avez configuré une instance de Campaign. Les utilisateurs de l'application de chaque partition peuvent accéder aux fonctions Campaign, aux données et aux tables client configurées pour Campaign dans la même partition.

### Avantages des partitions

Plusieurs partitions s'avèrent utiles pour mettre en place une sécurité renforcée entre les groupes et les utilisateurs, car chaque partition dispose de son propre groupe de tables système Campaign. Il est recommandé de ne pas utiliser plusieurs partitions lorsque les groupes d'utilisateurs doivent partager des données.

Chaque partition dispose de ses propres paramètres de configuration. Vous pouvez personnaliser Campaign pour chaque groupe d'utilisateurs. Cependant, toutes les partitions partagent les mêmes fichiers binaires d'installation. Avec les mêmes binaires pour toutes les partitions, vous pouvez minimiser les efforts d'installation et de mise à jour pour plusieurs partitions.

### Affectation d'utilisateurs aux partitions

L'accès aux partitions est géré via l'appartenance à des groupes Marketing Platform.

A l'exception du superutilisateur de partition ((platform\_admin), chaque utilisateur IBM peut appartenir à une seule partition. Un utilisateur qui doit accéder à plusieurs partitions doit avoir un compte utilisateur IBM pour chaque partition.

S'il n'existe qu'une seule partition Campaign, les utilisateurs n'ont pas besoin d'être affectés explicitement à la partition pour pouvoir accéder à Campaign.

### Accès aux données des partitions

Dans une configuration à plusieurs partitions, les partitions ont les caractéristiques suivantes :

- Un utilisateur ne peut pas accéder à une partition sans être membre d'un groupe affecté à une partition.
- Un utilisateur d'une partition ne peut pas afficher ni changer les données d'une autre partition.
- Les utilisateurs ne peuvent pas accéder au système de fichiers Campaign au-dessus du répertoire racine de leur partition à partir des zones de la boîte de dialogue Parcourir dans Campaign. Par exemple, si les deux partitions, partition 1 et partition 2, existent et que vous appartenez au groupe associé à la partition 1, vous ne pouvez pas naviguer à la structure de répertoires de la partition 2 depuis une boîte de dialogue.

---

## Superutilisateur de partition

Pour administrer la sécurité au niveau de tous les utilisateurs de Marketing Platform, il doit exister un compte utilisateur ayant accès à tous les paramètres de sécurité et comptes utilisateur dans le système.

Par défaut, ce compte utilisateur est `platform_admin`. Ce compte utilisateur n'appartient à aucune partition. Il a accès à tous les comptes utilisateur dans toutes les partitions.

L'administrateur IBM peut créer des utilisateurs supplémentaires avec le même niveau d'accès. Pour être un superutilisateur de partition, un compte doit avoir un accès Admin à Marketing Platform et un accès complet aux pages Utilisateurs, Groupes d'utilisateurs et Droits utilisateur. Le superutilisateur de partition ne nécessite pas d'accéder aux pages de sécurité du produit, telles que les pages de sécurité Campaign.

---

## Configuration de plusieurs partitions

Configurez plusieurs partitions dans Campaign pour isoler et sécuriser des données pour différents groupes d'utilisateurs Campaign. Dans la mesure où chaque partition possède ses propres propriétés de configuration, vous pouvez personnaliser Campaign pour chaque groupe d'utilisateurs.

Avant de configurer des partitions supplémentaires dans Campaign, exécutez les tâches suivantes pour chaque partition que vous configurez :

1. Créez une base de données ou un schéma pour les tables système Campaign
2. Créez des connexions natives ou ODBC
3. Créez des connexions JDBC dans le serveur d'applications Web

Pour configurer plusieurs partitions pour Campaign, procédez comme suit :

1. Créez les tables de base de données système et toutes les autres sources de données requises pour vos partitions. Ensuite, configurez les connexions JDBC et ODBC ou natives nécessaires pour accéder aux sources de données.
2. Pour chaque partition, créez un schéma différent dans votre base de données pour y placer les tables système. Utilisez les scripts spécifiques aux bases de données fournis avec Campaign pour créer et remplir les tables système.
3. Pour créer une structure de répertoire pour chaque partition supplémentaire, procédez comme suit :

**Remarque :** Vous devez disposer d'une copie propre du répertoire `partition1` d'origine devant faire office de sauvegarde.

- a. Dans le répertoire `partitions` de l'installation Campaign, dupliquez le répertoire `partition1` par défaut pour chaque partition que vous ajoutez, en incluant tous les sous-répertoires.
- b. Affectez un nom unique à chaque répertoire de partition. Utilisez ces mêmes noms pour les partitions lorsque vous créez ensuite leurs arborescences de configuration dans la page Configurations. Si vous voulez créer une seconde partition et que vous avez créé le répertoire `Campaign/partitions/partition2`, lorsque vous créez l'arborescence de configuration sur la page Configurations, vous devez utiliser le nom "partition2" pour identifier cette partition.
- c. Supprimez les fichiers qui existent dans les sous-répertoires de la partition dupliquée.

4. Pour utiliser l'utilitaire **partitionTool** avec l'option **-s** afin de cloner la partition par défaut, procédez comme suit :

**Remarque :** Si vous ne voulez pas utiliser cette option, vous devez arrêter le serveur d'application sur lequel vous avez déployé Marketing Platform, avant d'exécuter cette procédure.

- a. Définissez la variable d'environnement `JAVA_HOME` dans le script `setenv` situé dans le répertoire `tools/bin` de l'installation Marketing Platform, ou dans la fenêtre de ligne de commande dans laquelle vous avez exécuté l'utilitaire `partitionTool`.
- b. Ouvrez une fenêtre de ligne de commande et exécutez l'utilitaire depuis le répertoire `tools/bin` de l'installation Marketing Platform. Utilisez la commande et les options appropriées (comme indiqué dans le document *Marketing Platform - Guide d'administration*) pour obtenir les résultats attendus. **partitionTool -c -s partition1 -n partition2**
- c. Répétez cette procédure pour chaque nouvelle partition à créer.
- d. Une fois la procédure terminée, arrêtez et redémarrez le serveur d'application sur lequel vous avez déployé Marketing Platform afin d'identifier les groupes qui ont été créés.

**Remarque :** Pour les informations complètes d'utilisation de l'utilitaire, voir «`partitionTool`», à la page 70.

5. Pour créer la structure de partition sur la page Configuration en utilisant `partitionTemplate` pour chaque nouvelle partition, procédez comme suit :
  - a. Sur la page Configuration, accédez à **Campaign > partitions** et cliquez sur (*partitionTemplate*).

Si la propriété (*partitionTemplate*) ne figure pas dans la liste, utilisez l'utilitaire `configTool` pour importer le modèle de partition en exécutant une commande semblable à la commande suivante :

```
configTool -i -p "Affinium|Campaign|partitions"
-f <CAMPAIGN_HOME>/conf/partitionTemplate.xml
```

Remplacez `CAMPAIGN_HOME` par le chemin d'accès à l'installation Campaign.

L'utilitaire `configTool` se trouve dans le répertoire `tools` de l'installation IBM Marketing Platform. Voir le manuel *IBM Marketing Platform - Guide d'administration* pour plus d'informations sur cet utilitaire. Dans le panneau de droite, figure le volet `partitionTemplate` dans lequel la zone **Nouveau nom de catégorie** est vide.

- b. Entrez le nom de la nouvelle partition, en utilisant le nom que vous avez utilisé lors de la création de la structure de répertoires de la partition dans le système de fichiers dans «Configuration de plusieurs partitions», à la page 46.
- c. Cliquez sur **Enregistrer les modifications**. La structure de la nouvelle partition s'affiche avec les mêmes catégories et propriétés que celles du modèle de partition.

## Configuration des propriétés de source de données pour les partitions

Vous devez configurer les propriétés de source de données pour chaque partition que vous créez. Utilisez le modèle de source de données approprié pour créer des propriétés de source de données.

Le programme d'installation Campaign importe le modèle du type de base de données que vous avez défini pour la base de données Marketing Platform lorsque vous avez exécuté le programme d'installation de IBM .

Si vous nécessitez d'autres modèles de source de données pour des types de bases de données supplémentaires, vous devez les importer manuellement en utilisant l'utilitaire Marketing Platform **configTool**. Vous pouvez importer autant de modèles que vous voulez pour correspondre à chacun des types de bases de données dont vous disposez.

Supposons que votre installation de Marketing Platform et de Campaign ait utilisé les bases de données suivantes :

- Oracle - Tables système
- DB2 - Tables (utilisateur) client
- DB2 - Tables (utilisateur) client supplémentaires

Dans ce cas, importez le modèle DB2Template.xml pour les deux ensembles de tables client (utilisateur).

Si les bases de données des tables système Marketing Platform et Campaign sont de même type, le programme d'installation importe automatiquement le modèle utilisé pour les tables système. Dans cet exemple, il importe le modèle Oracle.

**Remarque :** Lors de la création d'une nouvelle partition, vous devez utiliser l'utilitaire **configTool** pour importer les modèles de source de données pour les tables système et les tables utilisateur.

Pour les instructions, voir «Importation de modèles de source de données», à la page 39.

Vous créez une catégorie depuis le modèle qui crée un groupe de propriétés de configuration de source de données. Créez autant de catégories que nécessaire, une pour chaque source de données de ce type. Dans l'exemple ci-dessus, utilisez le modèle Oracle pour créer une nouvelle catégorie et le modèle DB2 pour créer deux nouvelles catégories. Voir «Duplication d'un modèle de source de données», à la page 39.

Après avoir ajouté les propriétés de sources de données, définissez les propriétés de configuration de source de données dans les catégories que vous avez créées depuis les modèles.

Pour les instructions, voir «Propriétés de configuration Campaign», à la page 40.

Pour configurer les propriétés de source de données pour chaque partition, procédez comme suit :

1. Ajoutez les propriétés de configuration de source de données à la page Configuration pour chaque source de données Campaign en utilisant le modèle de source de données. Le programme d'installation Campaign importe le modèle du type de base de données que vous avez défini pour la base de données Marketing Platform lorsque vous avez exécuté le programme d'installation de IBM . Si vous nécessitez d'autres modèles de source de données pour des types de bases de données supplémentaires, vous devez les importer manuellement en utilisant l'utilitaire Marketing Platform **configTool**. Vous pouvez importer autant de modèles que vous voulez pour correspondre à

chacun des types de bases de données dont vous disposez. Supposons que votre installation de Marketing Platform et de Campaign ait utilisé les bases de données suivantes :

- Oracle - Tables système
- DB2 - Tables (utilisateur) client
- DB2 - Tables (utilisateur) client supplémentaires

Dans ce cas, importez le modèle DB2Template.xml pour les deux ensembles de tables client (utilisateur). Si les bases de données des tables système Marketing Platform et Campaign sont de même type, le programme d'installation importe automatiquement le modèle utilisé pour les tables système. Dans cet exemple, il importe le modèle Oracle. Pour les instructions, voir «Importation de modèles de source de données», à la page 39.

2. Créez une nouvelle catégorie à partir du modèle, ce qui permet de créer un nouvel ensemble de propriétés de configuration de source de données. Créez autant de catégories que nécessaire, une pour chaque source de données de ce type. Dans l'exemple ci-dessus, utilisez le modèle Oracle pour créer une nouvelle catégorie et le modèle DB2 pour créer deux nouvelles catégories. Voir «Duplication d'un modèle de source de données», à la page 39.
3. Définissez les propriétés de configuration de source de données pour chaque source de données Campaign. Pour plus d'informations, voir «Propriétés de configuration Campaign», à la page 40.

## Configuration des utilisateurs système pour Campaign

Vous pouvez associer un utilisateur système à une ou plusieurs sources de données Marketing Platform afin d'éviter d'afficher de manière répétée des invites de données d'identification de connexion. Chaque source de données définit un nom d'utilisateur et un mot de passe. Vous pouvez fournir un nom d'utilisateur et un mot de passe pour accéder à une base de données ou à d'autres ressources protégées en référençant la source de données. En ajoutant plusieurs sources de données à la configuration du compte utilisateur système, vous pouvez permettre à l'utilisateur système d'accéder à plusieurs bases de données.

IBM Marketing Software Les applications peuvent nécessiter un compte utilisateur système configuré avec les attributs suivants :

- Données d'identification de connexion pour accéder aux tables système ou aux autres sources de données.
- Droits spécifiques pour créer, modifier et supprimer des objets dans le système.

Pour plus d'informations sur la configuration d'un nouvel utilisateur et l'affectation d'une source de données à un utilisateur, voir le document *IBM Marketing Platform - Guide d'administration*.

Pour configurer des utilisateurs système pour Campaign, procédez comme suit :

1. Utilisez un compte utilisateur existant ou nouveau pour enregistrer les données d'identification des sources de données suivantes :
  - Campaign Tables système
  - Toutes les tables (utilisateur) client
2. Sous UNIX, pour l'attribut de **connexion secondaire** de l'utilisateur système, entrez le nom UNIX d'un utilisateur dans un groupe qui partage les privilèges avec les utilisateurs UNIX de Campaign.

**Remarque :** Si vous disposez de plusieurs partitions, vous devez créer un utilisateur système pour chaque partition.

## Utilisation d'IBM Cognos Reports pour plusieurs partitions

Si vous souhaitez utiliser IBM CognosReports pour plusieurs partitions dans Campaign, eMessage, ou Interact, vous devez configurer des packages de rapports IBM Cognos pour chaque partition.

Pour obtenir des instructions, voir le document *IBM Marketing Software Reports - Guide d'installation et de configuration*.

---

## Affectation de rôles, de droits et de groupes pour les partitions

Avant de pouvoir utiliser les partitions que vous avez configurées pour Campaign, vous devez affecter des rôles à l'utilisateur doté du rôle administrateur dans chaque partition. Vous devez également affecter un groupe à chaque partition.

Utilisez l'utilitaire **partitionTool** pour créer un utilisateur administrateur par défaut pour chaque partition que vous créez.

**Affectez des rôles à chaque utilisateur Admin de partition** - L'utilitaire **partitionTool** crée un utilisateur Admin par défaut pour chaque partition que vous créez. Dans la page Utilisateurs, affectez au moins un rôle de sécurité (tel que Global Policy/Admin) au nouvel utilisateur. Une fois le rôle affecté, vous pouvez vous connecter à la partition Campaign en utilisant le nom du nouvel utilisateur.

Si vous envisagez d'activer IBM eMessage dans plusieurs partitions Campaign, vous devez configurer une partition correspondante eMessage pour chaque partition Campaign. Pour plus d'informations sur la création de partitions supplémentaires pour eMessage, voir Chapitre 8, «Configuration de plusieurs partitions dans eMessage», à la page 51.

---

## Chapitre 8. Configuration de plusieurs partitions dans eMessage

Configurez plusieurs partitions dans eMessage pour isoler et sécuriser des données pour différents groupes d'utilisateurs eMessage. Dans la mesure où chaque partition possède ses propres propriétés de configuration, vous pouvez personnaliser eMessage pour chaque groupe d'utilisateurs.

L'installation de eMessage crée une partition par défaut pour eMessage dans Marketing Platform. Vous pouvez configurer d'autres partitions pour eMessage. Chaque partition que vous créez pour eMessage fonctionne avec une partition créée pour Campaign.

**Remarque :** Pour configurer plusieurs partitions dans eMessage, vous devez configurer les partitions correspondantes dans Campaign. L'ajout de nouvelles partitions pour eMessage implique de modifier les configurations Marketing Platform pour eMessage et Campaign.

**Important :** Une fois que vous avez modifié les configurations eMessage et Campaign, vous devez redémarrer le serveur d'applications Web qui héberge Campaign ainsi que RCT (Response and Contact Tracker). Il peut également être nécessaire de redémarrer le programme d'écoute Campaign.

Vérifiez que vous avez sauvegardé les configurations existantes avant d'effectuer des modifications.

---

### Partitions pour eMessage : Présentation

La création de partitions pour eMessage permet d'isoler et de sécuriser les données de différents groupes d'utilisateurs. Chaque partition apparaît pour les utilisateurs comme une instance distincte de eMessage, sans aucune indication de l'existence d'autres partitions sur le même système. Comme chaque partition dispose de son propre groupe de propriétés de configuration, vous pouvez personnaliser eMessage pour chaque groupe d'utilisateurs.

Les utilisateurs dans chaque partition peuvent accéder uniquement aux fonctions, données et tables client configurées pour chaque partition. Par exemple, si vous créez les partitions `partition1` et `partition2`, les utilisateurs eMessage qui travaillent dans `partition1` peuvent sélectionner des destinataires de courriers électroniques dans les tables client configurées dans la `partition1`, mais pas dans la `partition2`. IBM ne recommande pas de créer plusieurs partitions si les utilisateurs doivent partager des données.

Lorsque vous travaillez avec plusieurs partitions, vous devez connaître les caractéristiques propres aux partitions de eMessage et l'association des partitions de eMessage avec les partitions de Campaign. Vous devez également connaître le workflow de création et configuration de plusieurs partitions pour eMessage.

#### Caractéristiques des partitions pour eMessage

Tenez compte des points suivants lorsque vous créez et configurez des partitions pour eMessage.

- La création de partitions pour eMessage diffère de la création de partitions pour Campaign.  
Vous créez des partitions pour eMessage en utilisant un modèle de partition disponible dans les propriétés de configuration eMessage dans Marketing Platform.
- Le nom de chaque partition eMessage doit correspondre exactement au nom de sa partition correspondante Campaign.
- Chaque partition que vous créez pour eMessage doit pouvoir se connecter à IBM Marketing Software Hosted Services.  
Vous devez demander un compte IBM Marketing Software Hosted Services pour chaque partition. IBM fournit un nom d'utilisateur et un mot de passe pour la connexion au compte. Vous devez configurer une source de données Marketing Platform qui peut fournir ces données d'identification d'accès automatiquement lorsque eMessage se connecte à IBM Marketing Software Hosted Services.  
Pour plus d'informations sur la procédure de demande de compte, voir le document *IBM eMessage - Guide de démarrage et d'administration*.

## Relation aux partitions dans Campaign

Chaque partition dans eMessage fonctionne avec une partition spécifique créée dans Marketing Platform pour Campaign. La partition Campaign fournit :

- Campaign Un schéma qui contient les tables système eMessage.
- Une structure de fichier pour Campaign dans la partition, y compris les répertoires utilisés par eMessage pour créer et traiter les listes de destinataires.
- Des propriétés de configuration associées à la création de listes de destinataires et l'activation de eMessage dans la partition

Comme eMessage fonctionne avec Campaign dans une partition donnée, les structures de partition eMessage et Campaign doivent définir le même nom. Les noms de partition doivent être exactement identiques.

---

## Organigramme de la configuration de plusieurs partitions dans eMessage

Pour créer une partition dans eMessage, utilisez le nom de la partition dans Campaign qui existe dans les configurations de Marketing Platform.

Avant de créer une nouvelle partition pour eMessage, vérifiez que vous avez respecté toutes les conditions prérequis concernant eMessage pour la partition dans Campaign et eMessage.

Exécutez les étapes suivantes pour créer une partition pour eMessage.

1. «Création d'une nouvelle partition pour eMessage», à la page 53
2. «Préparation des tables système eMessage pour la partition», à la page 54
3. «Configuration d'un utilisateur système pour accéder à IBM Marketing Software Hosted Services», à la page 56
4. «Activation d'eMessage dans Campaign pour la nouvelle partition», à la page 57
5. «Spécification de l'emplacement du RLU (Recipient List Uploader) pour eMessage», à la page 58
6. «Redémarrage des composants système après la configuration de eMessage», à la page 58



---

## Création d'une nouvelle partition pour eMessage

Lors de l'installation d'eMessage, une partition par défaut est créée pour eMessage dans Marketing Platform. Vous pouvez créer plusieurs partitions pour eMessage pour isoler et sécuriser les données de différents groupes d'utilisateurs.

Avant de créer et configurer des partitions pour eMessage, vous devez respecter les conditions requises suivantes pour eMessage et Campaign :

- Avant de créer plusieurs partitions dans eMessage, exécutez les tâches suivantes pour eMessage :
  - Contactez le support IBM pour demander un compte et des données d'identification pour chaque partition. Chaque partition requiert un compte IBM Marketing Software Hosted Services distinct et des données d'identification d'accès. Pour plus d'informations, voir le document *IBM - Guide de démarrage et d'administration*.
  - Créez un utilisateur système qui peut accéder aux tables système eMessage que vous créez dans le schéma Campaign de la partition.  
Vous pouvez mettre à jour l'utilisateur système que vous avez créé pour la partition Campaign pour qu'il puisse également accéder aux tables système eMessage.
- Avant de créer plusieurs partitions dans eMessage, exécutez les tâches suivantes dans Campaign :
  - Créez une partition dans Campaign à utiliser avec la partition que vous créez pour eMessage. Notez le nom de la partition.
  - Créez des tables système Campaign dans la partition Campaign.
  - Configurez un utilisateur système pour accéder aux tables système dans la partition.  
Si vous disposez de plusieurs partitions, chaque partition doit disposer de son propre utilisateur système. L'utilisateur système ne peut pas être identique dans les partitions.

Le programme d'installation de IBM enregistre les propriétés de configuration eMessage et une partition par défaut lors de l'installation initiale. La partition par défaut contient un modèle que vous pouvez copier pour créer des partitions additionnelles.

Pour créer une nouvelle partition pour eMessage, procédez comme suit :

1. Accédez à eMessage > partitions > (*partition*) et dupliquez le modèle de partition.
2. Nommez la nouvelle partition.

**Remarque :** eMessage ne permet pas de supprimer une partition après l'avoir créée.

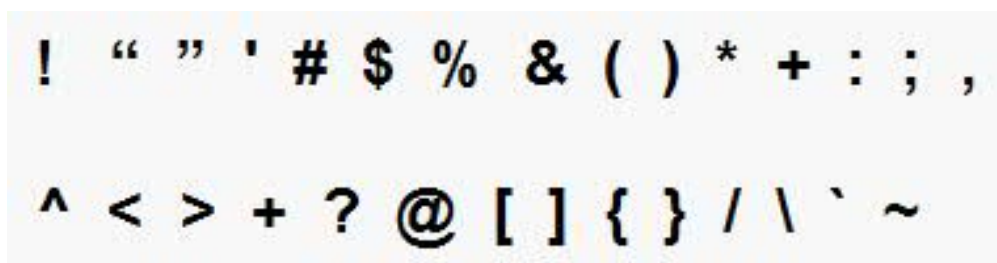
### Identification du modèle de partition

La page Configuration affiche le modèle de partition eMessage dans l'arborescence de navigation de la partition par défaut. Vous pouvez identifier le modèle de partition dans l'arborescence, car son libellé est en italique et entre parenthèses.

## Attribution d'un nom à la nouvelle partition

Les restrictions suivantes s'appliquent lorsque vous nommez une nouvelle partition.

- Le nom doit être unique parmi les catégories liées dans l'arborescence (c'est-à-dire les catégories qui partagent une même catégorie parent).
- Le nom de partition ne peut pas commencer par un point. En outre, les caractères suivants ne sont pas autorisés dans les noms de partition.



**Remarque :** Comme eMessage fonctionne avec Campaign dans une partition, les partitions de eMessage et Campaign doivent définir le même nom de partition.

---

## Préparation des tables système eMessage pour la partition

Pour chaque partition que vous créez pour eMessage, vous devez créer, remplir et configurer les tables système eMessage utilisées par la partition dans le schéma Campaign.

Pour préparer les tables système eMessage pour une partition, procédez comme suit :

1. Créez les tables système eMessage. Dans le client de base de données, exécutez les scripts SQL pour *créer* des tables systèmes par rapport à la base de données Campaign.
2. Remplissez les tables que vous avez créées. Utilisez le client de base de données pour exécuter les scripts de *remplissage* des tables par rapport à la base de données Campaign. Pour plus d'informations sur les scripts SQL, voir la table de référence des noms de scripts et des emplacements dans «Création et spécification manuelles des tables système de eMessage», à la page 55.
3. Définissez les propriétés de configuration suivantes dans la configuration eMessage de la partition, en spécifiant le nom d'utilisateur et la source de données de plateforme que vous avez configurés pour l'utilisateur système Campaign de la partition :
  - eMessage > partitions > partition [n] < dataSources > systemTables > asmUserForDBCredentials
  - eMessage > partitions > partition [n] < dataSources > systemTables > amDataSourceForDBCredentials

eMessage accède aux tables système de la partition via un utilisateur système défini dans Marketing Platform. Une source de données Marketing Platform ajoutée à l'utilisateur système fournit les données d'identification d'accès nécessaires. Comme les tables système eMessage figurent dans le schéma Campaign de la partition, vous pouvez utiliser l'utilisateur système que vous avez créé pour accéder au schéma Campaign permettant d'accéder aux tables système eMessage.

4. Mettez à jour les propriétés suivantes dans les propriétés de configuration de la partition :
  - eMessage > partitions > partition [n] < dataSources > systemTables > type
  - eMessage > partitions > partition [n] < dataSources > systemTables > schemaName
  - eMessage > partitions > partition [n] < dataSources > systemTables > jdbcBatchSize
  - eMessage > partitions > partition [n] < dataSources > systemTables > jdbcClassName
  - eMessage > partitions > partition [n] < dataSources > systemTables > jdbcURI

Consultez l'aide en ligne de Marketing Platform pour chaque propriété pour en savoir plus sur la définition des propriétés de configuration. Pour plus d'informations sur ces propriétés de configuration et la configuration de eMessage, voir le document *IBM eMessage - Guide de démarrage et d'administration*.

## Création et spécification manuelles des tables système de eMessage

Pour eMessage, vous devez créer des tables système supplémentaires dans le schéma Campaign, puis y intégrer les données initiales. Le programme d'installation Campaign crée et remplit automatiquement les tables système eMessage dans le schéma Campaign si vous sélectionnez l'option de création automatique des tables système. Toutefois, si vous ne sélectionnez pas cette option, vous devez créer et remplir manuellement les tables système eMessage.

Utilisez le client de base de données pour exécuter le script approprié par rapport à la base de données Campaign.

**Remarque :** Le répertoire d'installation eMessage est un sous-dossier du répertoire Campaign.

### Scripts de création des tables eMessage

IBM fournit les scripts `ace_op_systab` permettant de créer des tables eMessage dans votre environnement local.

Si les tables système Campaign sont configurées pour Unicode, recherchez le script approprié dans le répertoire `ddl/unicode` de l'installation eMessage.

Si les tables système Campaign ne sont pas configurées pour l'Unicode, utilisez des scripts non-Unicode dans le répertoire `ddl` de l'installation eMessage. Utilisez le tableau suivant pour connaître les scripts que vous devez utiliser :

Tableau 7. Scripts de création des tables eMessage

Type de source de données	Nom du script
IBM DB2	<b>ace_op_systab_db2.sql</b>  L'espace table utilisateur et l'espace table temporaire système où se trouvent les tables système doivent avoir chacun une taille de page de 16 Ko minimum.

Tableau 7. Scripts de création des tables eMessage (suite)

Type de source de données	Nom du script
Microsoft SQL Server	ace_op_systab_sqlsvr.sql
Oracle	ace_op_systab_ora.sql

## Scripts de remplissage des tables eMessage

IBM fournit les scripts ace\_op\_populate\_systab pour remplir les tables eMessage de l'environnement local.

Les scripts de remplissage sont stockés dans le répertoire ddl de votre installation d'eMessage. IBM fournit une seule version des scripts de remplissage, car vous pouvez les utiliser pour les tables Unicode ou non-Unicode.

**Remarque :** Le répertoire d'installation eMessage est un sous-dossier du répertoire Campaign.

Utilisez le tableau suivant pour connaître les scripts que vous devez utiliser :

Tableau 8. Scripts de remplissage des tables eMessage

Type de source de données	Nom du script
IBM DB2	ace_op_populate_systab_db2.sql
Microsoft SQL Server	ace_op_populate_systab_sqlsvr.sql
Oracle	ace_op_populate_systab_ora.sql

---

## Configuration d'un utilisateur système pour accéder à IBM Marketing Software Hosted Services

Les composants eMessage doivent être en mesure d'accéder à IBM Marketing Software Hosted Services sans qu'il soit nécessaire d'entrer manuellement des données d'identification de connexion. Pour établir une connexion automatique, définissez un utilisateur système dans Marketing Platform qui peut fournir les données d'identification d'accès requises.

Pour simplifier l'administration des utilisateurs et le traitement des incidents, vous pouvez modifier un utilisateur système existant pour accéder aux services hébergés et aux tables système locales. Vous pouvez configurer un utilisateur système unique pour fournir des données d'identification pour plusieurs systèmes. Par exemple, en modifiant la configuration de l'utilisateur système Campaign, vous créez un utilisateur unique qui peut automatiquement accéder à IBM Marketing Software Hosted Services et aux tables système eMessage du schéma Campaign.

Les données d'identification requises pour accéder à IBM Marketing Software Hosted Services correspondent au nom d'utilisateur et au mot de passe fournis par IBM pour votre compte de messagerie hébergé. Les données d'identification que vous utilisez varient selon que vous connectiez au centre de données IBM des Etats-Unis ou au centre de données géré par IBM au Royaume-Uni. Consultez IBM pour savoir quel centre de données vous utilisez.

Pour plus d'informations sur la configuration d'un utilisateur système pour qu'il communique avec IBM Marketing Software Hosted Services, voir le manuel *IBM eMessage - Guide de démarrage et d'administration*.

pour obtenir des informations générales sur la procédure de création des utilisateurs système et des sources de données, voir le document *IBM Marketing Platform - Guide d'administration*.

## **Configuration de l'accès des partitions à IBM Marketing Software Hosted Services**

Les composants IBM eMessage de la partition doivent être autorisés à fournir automatiquement des données d'identification de connexion valides lors d'une tentative de connexion à IBM Marketing Software Hosted Services. Pour ce faire, vous devez ajouter les données d'identification de connexion IBM Marketing Software Hosted Services à un utilisateur Marketing Platform. Cet utilisateur devient l'utilisateur système eMessage.

Vous pouvez ajouter la source de données de plateforme contenant les données d'identification IBM Marketing Software Hosted Services à l'utilisateur système eMessage. Cet utilisateur peut être le même utilisateur système que celui qui accède aux tables système Campaign dans la partition.

Les étapes de configuration des utilisateurs système d'une partition sont identiques à celles suivies au cours de l'installation initiale de eMessage pour créer la première partition. Pour plus d'informations sur l'ajout des connexions d'identification IBM Marketing Software Hosted Services à un utilisateur système, voir le document *IBM eMessage - Guide de démarrage et d'administration*.

Les données d'identification requises pour accéder à IBM Marketing Software Hosted Services sont le nom d'utilisateur et le mot de passe fournis par IBM lors de l'étape initiale du processus de démarrage.

**Important :** Pour chaque partition supplémentaire, vous devez demander un nom d'utilisateur et un mot de passe distincts à IBM.

---

## **Activation d'eMessage dans Campaign pour la nouvelle partition**

Pour autoriser les utilisateurs de la nouvelle partition eMessage à accéder aux fonctionnalités d'eMessage dans Campaign, activez eMessage dans la partition Campaign en mettant à jour la propriété de configuration eMessageInstalled pour la partition Campaign correspondante.

Par exemple, l'onglet de mailing eMessage n'apparaît pas dans l'interface Campaign jusqu'à ce que vous activiez eMessage dans la configuration Campaign.

Vous activez eMessage dans la partition en mettant à jour la propriété de configuration eMessageInstalled de la partition Campaign correspondante.

Dans les configurations Marketing Platform, naviguez à **Campaign | partitions | partition[n] | serveur | interne** et affectez à la propriété eMessageInstalled la valeur **yes**.

---

## Spécification de l'emplacement du RLU (Recipient List Uploader) pour eMessage

Pour chaque partition où vous activez eMessage, spécifiez l'emplacement du RLU (Recipient List Uploader). Le RLU télécharge les données des tables de liste de sortie et les métadonnées associées dans les services distants hébergés par IBM.

Au cours de l'installation initiale, le programme d'installation de IBM ajoute automatiquement l'emplacement RLU à la configuration de la partition par défaut (partition 1). Cependant, lorsque vous ajoutez de nouvelles partitions à l'environnement, vous devez configurer manuellement toutes les nouvelles partitions pour qu'elles fassent référence à l'emplacement correct. Comme il n'existe qu'un seul RLU pour chaque installation eMessage, toutes les partitions accèdent au même fichier de plug-in dans le système de fichiers local de la machine qui héberge l'application Web Campaign.

1. Dans la configuration de la **partition1** de l'installation Campaign, naviguez à Campaign > partitions > partition1 > eMessage > eMessagePluginJarFile.

La valeur de cette propriété est le chemin d'accès complet du fichier de plug-in (emessageplugin.jar) qui fait office de RLU.

Exemple : C:\IBM\Unica\eMessage\plugin\emessageplugin.jar

2. Copiez la valeur de la propriété eMessagePluginJarFile.
3. Naviguez à la propriété eMessagePluginJarFile de la nouvelle partition et entrez le chemin que vous avez copié depuis la **partition 1**.

Toutes les partitions doivent utiliser le même emplacement pour RLU.

---

## Redémarrage des composants système après la configuration de eMessage

Une fois que vous avez modifié les configurations eMessage et Campaign, vous devez redémarrer le serveur d'applications Web Campaign, RCT et le programme d'écoute Campaign.

1. Redémarrez le serveur d'applications Web pour Campaign.

Pour plus d'instructions, voir la documentation relative à votre serveur d'applications Web.

Pour vérifier que le serveur a redémarré, connectez-vous à l'installation IBM Marketing Software, accédez à Campaign et vérifiez que vous pouvez ouvrir un mailing existant.

2. Redémarrez RCT (Response and Contact Tracker).

Pour redémarrer manuellement RCT, exécutez le script rct dans le répertoire bin sous votre installation eMessage , en indiquant la commande suivante : rct start

Si RCT est configuré pour s'exécuter en tant que service, redémarrez le service RCT. Suite au premier redémarrage de RCT en tant que service, vous devez redémarrer manuellement l'outil RCT.

Pour plus d'informations, reportez-vous à «eMessage Script RCT (Response and Contact Tracker) d'», à la page 77.

3. Redémarrez le programme d'écoute Campaign :

- Sous Windows, exécutez le fichier cmpServer.bat dans le répertoire bin de votre installation Campaign.
- Sous UNIX, exécutez la commande suivante en tant que root : ./rc.unica\_ac start

---

## Test d'une configuration et de la connexion d'une partition eMessage

Utilisez les scripts fournis par eMessage pour vérifier la configuration de partition et sa connexion à IBM Marketing Software Hosted Services. Vous devez également vérifier que vous pouvez accéder à l'interface de messagerie à partir de la partition.

**Important :** Avant de commencer, si vous avez modifié la configuration Campaign ou eMessage, vérifiez que vous avez redémarré d'une part le serveur d'application Web qui héberge Campaign et d'autre part RCT (Response and Contact Tracker).

Pour plus d'informations sur le test de la partition, voir le document *IBM eMessage - Guide de démarrage et d'administration*.





---

## Chapitre 9. Utilitaires et scripts SQL d'IBM Marketing Platform

Cette section fournit une présentation des utilitaires Marketing Platform, notamment des détails qui s'appliquent à tous les utilitaires et qui ne sont pas inclus dans les descriptions individuelles des utilitaires.

### Emplacement des utilitaires

Les utilitaires Marketing Platform se trouvent dans le répertoire `tools/bin` sous votre installation de Marketing Platform.

### Liste et descriptions des utilitaires

Marketing Platform fournit les utilitaires suivants.

- «`alertConfigTool`», à la page 63 : enregistre les alertes et les configurations définies pour les produits IBM Marketing Software
- «`configTool`», à la page 63 : importe, exporte et supprime les paramètres de configuration, y compris les enregistrements de produits
- «`datafilteringScriptTool`», à la page 68 : crée des filtres de données
- «`encryptPasswords`», à la page 69 : chiffre et stocke les mots de passe
- **encryptTomcatDBPasswords** : chiffre les mots de passe de base de données que le serveur d'applications Tomcat utilise en interne
- «`partitionTool`», à la page 70 : crée les entrées de base de données pour les partitions
- «`populateDb`», à la page 72 : remplit la base de données Marketing Platform
- «`restoreAccess`», à la page 73 : restaure un utilisateur avec le rôle `platformAdminRole`
- «`scheduler_console_client`», à la page 75 : répertorie et démarre les travaux du planificateur d'IBM Marketing Software qui sont configurés pour écouter un déclencheur.

### Conditions requises pour l'exécution des utilitaires Marketing Platform

Les conditions requises pour l'exécution de tous les utilitaires Marketing Platform sont les suivantes.

- Exécutez tous les utilitaires depuis le répertoire où ils se trouvent (par défaut, le répertoire `tools/bin` sous votre installation de Marketing Platform).
- Sous UNIX, la meilleure pratique consiste à exécuter les utilitaires avec le même compte utilisateur que celui exécutant le serveur d'applications sur lequel Marketing Platform est déployé. Si vous exécutez un utilitaire avec un autre compte utilisateur, réglez les droits au niveau du fichier `platform.log` pour permettre au compte utilisateur d'y accéder en écriture. Si vous ne réglez pas les droits, l'utilitaire n'est pas en mesure d'écrire dans le fichier journal et vous pourriez rencontrer certains messages d'erreur, bien que l'outil fonctionne toujours correctement.

## Authentification des utilitaires

Les utilitaires tels que `configTool` ou les utilitaires d'arrière-plan IBM Marketing Software sont conçus pour être utilisés par des administrateurs système et exigent un accès physique aux serveurs hôtes pour pouvoir être appelés. C'est pourquoi leur authentification a été conçue pour être indépendante du mécanisme d'authentification de l'interface utilisateur. L'accès à ces utilitaires est disponible aux utilisateurs disposant de droits d'administrateur Marketing Platform. Il doit être défini en interne dans Marketing Platform et authentifié par rapport aux mêmes conditions.

## Dépannage des problèmes de connexion

Tous les utilitaires Marketing Platform, sauf `encryptPasswords`, interagissent avec les tables système Marketing Platform. Pour vous connecter à la base de données des tables système, ces utilitaires utilisent les informations de connexion suivantes qui sont définies par le programme d'installation à l'aide des informations fournies lors de l'installation de Marketing Platform. Ces informations sont stockées dans le fichier `jdbc.properties`, situé dans le répertoire `tools/bin` sous votre installation de Marketing Platform.

- Nom du pilote JDBC
- URL de connexion JDBC (qui inclut l'hôte, le port et le nom de la base de données)
- Identifiant de connexion à la source de données
- Mot de passe de la source de données (chiffré)

En outre, ces utilitaires se basent sur la variable d'environnement `JAVA_HOME`, définie soit dans le script `setenv` situé dans le répertoire `tools/bin` de votre installation de Marketing Platform, soit sur la ligne de commande. Le programme d'installation de Marketing Platform doit avoir défini cette variable automatiquement dans le script `setenv`, mais il s'agit également d'une bonne pratique que de vérifier que la variable `JAVA_HOME` est définie si vous rencontrez un problème d'exécution d'un utilitaire. Le kit JDK doit être la version de Sun (et non, par exemple, le kit JDK JRockit disponible avec WebLogic).

## Caractères spéciaux

Les caractères désignés comme caractères réservés dans le système d'exploitation doivent être évités. Consultez la documentation de votre système d'exploitation pour obtenir une liste des caractères réservés et comment les éviter.

## Options standard des utilitaires Marketing Platform

Les options suivantes sont disponibles dans tous les utilitaires Marketing Platform.

`-l logLevel`

Définit le niveau des informations de journal affichées dans la console. Les options sont `high` (haut), `medium` (moyen) et `low` (bas). La valeur par défaut est `low`.

`-L`

Définit les paramètres régionaux pour les messages de la console. Les paramètres régionaux par défaut sont `en_US`. Les valeurs disponibles sont déterminées par les

langues dans lesquelles Marketing Platform a été traduit. Spécifiez les paramètres régionaux à l'aide de l'identificateur des paramètres régionaux ICU, conformément aux normes ISO 639-1 et ISO 3166.

-h

Affiche un message d'utilisation court dans la console.

-m

Affiche la page de manuel de cet utilitaire dans la console.

-v

Affiche davantage de détails d'exécution dans la console.

---

## Utilitaires de Marketing Platform

Cette section décrit les utilitaires Marketing Platform et propose des détails, la syntaxe et des exemples d'utilisation.

### alertConfigTool

Les types de notifications disponibles sont spécifiques à chacun des produits IBM Marketing Software. L'utilitaire `alertConfigTool` sert à enregistrer les types de notifications lorsque le programme d'installation ne l'a pas fait de manière automatique pendant l'installation ou la mise à niveau.

#### Syntaxe

```
alertConfigTool -i -f importFile
```

#### Commandes

**-i -f *importFile***

Importer des alertes et des types de notifications depuis un fichier XML spécifié.

#### Exemple

- Importer des alertes et des types de notifications depuis un fichier nommé `Platform_alerts_configuration.xml` situé dans le répertoire `tools\bin`, dans le répertoire d'installation de Marketing Platform.

```
alertConfigTool -i -f Platform_alerts_configuration.xml
```

### configTool

Les propriétés et les valeurs de la page Configuration sont enregistrées dans les tables système Marketing Platform. Vous pouvez utiliser l'utilitaire `configTool` pour importer et exporter les paramètres de la configuration dans les tables système.

#### Quand utiliser configTool

Vous voudrez peut-être exécuter l'utilitaire `configTool` pour les raisons suivantes.

- Pour importer des modèles de source de données et de partition fournis avec Campaign, que vous pouvez ensuite modifier et dupliquer dans la page Configuration.
- Pour enregistrer (importer les propriétés de configuration) des produits IBM Marketing Software si le programme d'installation du produit n'est pas en mesure d'ajouter automatiquement les propriétés à la base de données.
- Pour exporter une version XML des paramètres de communication à des fins de sauvegarde ou d'importation vers une autre installation d'IBM Marketing Software.
- Pour supprimer les catégories ne disposant pas du lien **Supprimer catégorie**. Pour ce faire, vous utilisez `configTool` pour exporter votre configuration, puis vous supprimez manuellement le XML qui crée la catégorie et vous importez le XML modifié à l'aide de `configTool`.

**Important :** Cet utilitaire modifie les tables `usm_configuration` et `usm_configuration_values` dans la base de données de tables système Marketing Platform, qui contient les propriétés de configuration et leurs valeurs. Pour obtenir les meilleurs résultats, créez des copies de sauvegarde de ces tables ou exportez vos configurations existantes à l'aide de `configTool` et sauvegardez le fichier obtenu afin de disposer d'un moyen de restaurer votre configuration si vous avez fait une erreur lors de l'importation à l'aide de `configTool`.

## Syntaxe

```
configTool -d -p "elementPath" [-o]
```

```
configTool -i -p "parent ElementPath" -f importFile [-o]
```

```
configTool -x -p "elementPath" -f exportFile
```

```
configTool -vp -p "elementPath" -f importFile [-d]
```

```
configTool -r productName -f registrationFile [-o] configTool -u  
productName
```

## Commandes

**-d -p "elementPath" [o]**

Supprimez les propriétés de configuration et leurs paramètres, tout en spécifiant un chemin pour leur hiérarchie.

Le chemin d'élément doit utiliser les noms internes des catégories et des propriétés. Vous pouvez les obtenir sur la page de Configuration, en sélectionnant la catégorie ou propriété souhaitée, et en consultant le chemin affiché entre parenthèses dans le panneau de droite. Délimitez un chemin dans la hiérarchie des propriétés de configuration à l'aide du caractère `|` et placez le chemin entre guillemets doubles.

Prenez connaissance des informations suivantes.

- Seules les catégories et propriétés d'une application, et non les applications entières, peuvent être supprimées à l'aide de cette commande. Utilisez la commande `-u` pour annuler l'enregistrement d'une application entière.
- Pour supprimer les catégories qui ne disposent pas du lien **Supprimer catégorie** dans la page de Configuration, utilisez l'option `-o..`

Lorsque vous utilisez la commande `-d -vp`, la commande `configTool` supprime les noeuds enfant dans le chemin que vous indiquez si ces noeuds ne sont pas inclus dans le fichier XML indiqué.

**`-i -p "parentElementPath" -f importFile [o]`**

Importez les propriétés de configuration et leurs paramètres depuis un fichier XML spécifié.

Pour effectuer l'importation, spécifiez un chemin vers l'élément parent sous lequel vous souhaitez importer vos catégories. L'utilitaire `configTool` importe les propriétés sous la catégorie spécifiée dans le chemin.

Vous pouvez ajouter des catégories à tout niveau situé sous le niveau supérieur. Toutefois, vous ne pouvez pas ajouter une catégorie au même niveau que le niveau supérieur.

Le chemin d'élément doit utiliser les noms internes des catégories et des propriétés. Vous pouvez les obtenir sur la page de Configuration, en sélectionnant la catégorie ou propriété souhaitée, et en consultant le chemin affiché entre parenthèses dans le panneau de droite. Délimitez un chemin dans la hiérarchie des propriétés de configuration à l'aide du caractère `|` et placez le chemin entre guillemets doubles.

Vous pouvez spécifier l'emplacement du fichier d'importation par rapport à votre répertoire `tools/bin` ou choisir un chemin d'accès complet. Si vous spécifiez un chemin relatif, voire aucun chemin, `configTool` recherche d'abord le fichier relatif dans le répertoire `tools/bin`.

Par défaut, cette commande n'écrase pas une catégorie existante, mais vous pouvez utiliser l'option `-o` pour forcer l'écrasement.

**`-x -p "elementPath" -f exportFile`**

Exporte les propriétés de configuration et leurs paramètres dans un fichier XML spécifié.

Vous pouvez exporter toutes les propriétés de configuration ou limiter l'exportation à une catégorie spécifique. Pour ce faire, spécifiez un chemin dans la hiérarchie des propriétés de configuration.

Le chemin d'élément doit utiliser les noms internes de catégories et de propriétés, que vous pouvez obtenir sur la page de Configuration, en sélectionnant la catégorie ou propriété souhaitée, et en consultant le chemin affiché entre parenthèses dans le panneau de droite. Délimitez un chemin dans la hiérarchie des propriétés de configuration à l'aide du caractère `|` et placez le chemin entre guillemets doubles.

Vous pouvez spécifier l'emplacement d'un fichier d'exportation dans le répertoire actuel ou un chemin de répertoire complet. Si le fichier spécifié ne contient pas de séparateur (`/` sous UNIX, `/` ou `\` sous Windows), `configTool` enregistre le fichier dans le répertoire `tools/bin` de votre installation Marketing Platform. Si vous ne fournissez pas l'extension `xml`, `configTool` l'ajoute.

**`-vp -p "elementPath" -f importFile [-d]`**

Cette commande est principalement utilisée dans les mises à niveau manuelles, pour importer des propriétés de configuration. Si vous avez appliqué un groupe de correctifs qui contient une nouvelle propriété de configuration, puis que vous mettez à niveau, l'importation d'un fichier de configuration dans le cadre d'un processus de mise à niveau manuelle peut remplacer des valeurs qui ont été définies lorsque le groupe de correctifs a été appliqué. La commande `-vp` évite que l'importation remplace les valeurs de configuration déjà définies.

**Important :** Après avoir utilisé l'utilitaire `configTool` avec l'option `-vp`, vous devez redémarrer le serveur d'applications Web sur lequel Marketing Platform est déployé afin que les modifications soient appliquées.

Lorsque vous utilisez la commande `-d -vp`, la commande `configTool` supprime les noeuds enfant dans le chemin que vous indiquez si ces noeuds ne sont pas inclus dans le fichier XML indiqué.

**`-r productName -f registrationFile`**

Enregistrez l'application. L'emplacement du fichier d'enregistrement peut être relatif au répertoire `tools/bin` ou peut être un chemin d'accès complet. Par défaut, cette commande n'écrase pas une configuration existante, mais vous pouvez utiliser l'option `-o` pour forcer l'écrasement. Le paramètre `productName` peut être l'un de ceux répertoriés plus haut.

Prenez connaissance des informations suivantes.

- Lorsque vous utilisez la commande `-r`, le fichier d'enregistrement doit avoir `<application>` en tant que première balise dans le code XML.  
D'autres fichiers peuvent être fournis avec votre produit, que vous pouvez utiliser pour insérer des propriétés de configuration dans la base de données de Marketing Platform. Pour ces fichiers, utilisez la commande `-i`. Seul le fichier qui possède la balise `<application>` comme première balise peut être utilisé avec la commande `-r`.
- Le fichier d'enregistrement pour Marketing Platform se nomme `Manager_config.xml` et la première balise est `<Suite>`. Pour enregistrer ce fichier sur une nouvelle installation, faites appel à l'utilitaire `populateDb`, ou exécutez à nouveau le programme d'installation de Marketing Platform comme décrit dans le *IBM Guide d'installation d'Marketing Platform*.
- Après l'installation initiale, pour réenregistrer d'autres produits que Marketing Platform, utilisez `configTool` avec la commande `-r` et `-o` pour écraser les propriétés existantes.

L'utilitaire `configTool` utilise des noms de produits en tant que paramètres avec les commandes permettant d'enregistrer et de désactiver les produits. Dans la révision 8.5.0 d'IBM Marketing Software, de nombreux produits ont changé de nom. Toutefois, les noms reconnus par `configTool` n'ont pas changé. Les noms de produits utilisables avec `configTool` sont répertoriés ci-après avec les noms actuels des produits.

*Tableau 9. Noms de produits pour l'enregistrement et l'annulation de l'enregistrement de configTool*

Nom du produit	Nom utilisé dans configTool
Marketing Platform	Gestionnaire
Campaign	Campaign
Distributed Marketing	Collaborate

Tableau 9. Noms de produits pour l'enregistrement et l'annulation de l'enregistrement de configTool (suite)

Nom du produit	Nom utilisé dans configTool
eMessage	emessage
Interact	interact
Optimisation des contacts	Optimisation
Marketing Operations	Plan
Opportunity Detect	Detect
IBM SPSS Modeler Advantage Enterprise Marketing Management Edition	SPSS
Digital Analytics	Coremetrics

### **-u *productName***

Annule l'enregistrement d'une application spécifiée par *productName*. Il n'est pas nécessaire d'inclure un chemin vers la catégorie du produit. Le nom du produit est suffisant et il est obligatoire. Ce processus supprime toutes les propriétés et tous les paramètres de configuration du produit.

## **Options**

### **-o**

Lorsqu'elle est utilisée avec **-i** ou **-r**, cette option écrase une catégorie ou un enregistrement de produit (noeud) existant.

Utilisée avec **-d**, cette option vous permet de supprimer une catégorie (noeud) qui ne dispose pas du lien **Supprimer catégorie** dans la page Configuration.

## **Exemples**

- Importez les paramètres de configuration à partir du fichier `Product_config.xml` situé dans le répertoire `conf` de l'installation de Marketing Platform.  
`configTool -i -p "Affinium" -f Product_config.xml`
- Importez l'un des modèles de source de données Campaign fournis dans la partition Campaign par défaut, `partition1`. L'exemple suppose que vous avez placé le modèle de source de données Oracle, `OracleTemplate.xml`, dans le répertoire `tools/bin` de l'installation de Marketing Platform.  
`configTool -i -p "Affinium|Campaign|partitions|partition1|dataSources" -f OracleTemplate.xml`
- Exportez tous les paramètres de configuration dans le fichier `myConfig.xml` situé dans le répertoire `D:\backups`.  
`configTool -x -f D:\backups\myConfig.xml`
- Exportez une partition de Campaign existante (complète avec entrées de source de données), enregistrez-la dans un fichier `partitionTemplate.xml`, situé dans le répertoire par défaut `tools/bin` de l'installation de Marketing Platform.  
`configTool -x -p "Affinium|Campaign|partitions|partition1" -f partitionTemplate.xml`

- Enregistrez manuellement une application nommée nom\_produit à l'aide d'un fichier app\_config.xml situé dans le répertoire par défaut tools/bin de l'installation de Marketing Platform, puis forcez l'écrasement d'un enregistrement existant de cette application.

```
configTool -r product Name -f app_config.xml -o
```

- Annulez l'enregistrement d'une application nom\_produit.

```
configTool -u nom_produit
```

- Exécutez la commande suivante pour activer la fonction encodeCSV :

```
configTool -<vp -p "Affinium | Plan | umoConfiguration" -f
MarketingOperations_Home\conf\Plan_encodeProperty_11.1.xml
```

## datafilteringScriptTool

L'utilitaire datafilteringScriptTool lit un fichier XML pour remplir les tables de filtrage des données dans la base de données des tables système Marketing Platform.

Selon la manière dont vous écrivez le code XML, vous pouvez utiliser cet utilitaire de deux manières.

- En utilisant un groupe d'éléments XML, vous pouvez générer automatiquement des filtres de base de données en fonction des combinaisons uniques des valeurs de zone (un filtre de données pour chaque combinaison unique).
- En utilisant un groupe d'éléments XML légèrement différent, vous pouvez définir chaque filtre de données que crée l'utilitaire.

Voir le document *IBM Marketing Platform - Guide d'administration* pour plus d'informations.

### Quand utiliser datafilteringScriptTool ?

Vous devez utiliser datafilteringScriptTool lorsque vous créez des filtres de données.

### Conditions préalables

Marketing Platform doit être déployé et actif.

### Utilisation de datafilteringScriptTool avec SSL

Lorsque Marketing Platform est déployé en utilisant SSL unidirectionnel, vous devez modifier le script datafilteringScriptTool pour ajouter les options SSL d'établissement de liaison. Pour modifier le script, vous devez disposer des informations suivantes.

- Nom et chemin de fichier de clés certifiées
- Mot de passe de fichier de clés certifiées

Dans un éditeur de texte, ouvrez le script datafilteringScriptTool (.bat ou .sh) et recherchez les lignes semblables aux lignes suivantes (exemples pour Windows).

```
:call exec
```

```
"%JAVA_HOME%\bin\java" -DUNICA_PLATFORM_HOME="%UNICA_PLATFORM_HOME%"
```

```
com.unica.management.client.datafiltering.tool.DataFilteringScriptTool %*
```



Editez ces lignes pour qu'elles soient similaires à celles qui apparaissent en **gras**). Remplacez le chemin et le nom de fichier de clés certifiées `myTrustStore.jks` et `myPassword` par les vôtres.

```
:call exec
SET SSL_OPTIONS=-Djavax.net.ssl.keyStoreType="JKS"
-Djavax.net.ssl.trustStore="C:\security\myTrustStore.jks"
-Djavax.net.ssl.trustStorePassword=myPassword

"%JAVA_HOME%\bin\java" -DUNICA_PLATFORM_HOME="%UNICA_PLATFORM_HOME%"
%SSL_OPTIONS%

com.unica.management.client.datafiltering.tool.DataFilteringScriptTool %*
```

## Syntaxe

```
datafilteringScriptTool -r pathfile
```

## Commandes

**-r *path\_file***

Importer des spécifications de filtre de données depuis un fichier XML défini. Si le fichier ne se trouve pas dans le répertoire `tools/bin` de l'installation, fournissez un chemin et placez le paramètre `path_file` entre guillemets.

## Exemple

- Utilisez le fichier `collaborateDataFilters.xml`, situé dans le répertoire `C:\unica\xml`, pour remplir les tables système des filtres de données.  

```
datafilteringScriptTool -r "C:\unica\xml\collaborateDataFilters.xml"
```

## encryptPasswords

L'utilitaire `encryptPasswords` permet de chiffrer et de stocker l'un ou l'autre des deux mots de passe utilisés en interne par Marketing Platform.

Les deux mots de passe que l'utilitaire peut chiffrer sont les suivants.

- Mot de passe utilisé par Marketing Platform pour accéder à ses tables système. L'utilitaire remplace un mot de passe chiffré existant (enregistré dans le fichier `jdbc.properties` et situé dans le répertoire `tools\bin` de votre installation Marketing Platform) par un nouveau mot de passe.
- Mot de passe du fichier de clés utilisé par Marketing Platform lorsqu'il est configuré afin d'utiliser un protocole SSL avec un certificat autre que celui fourni avec Marketing Platform ou le serveur d'applications Web. Le certificat peut être un certificat autosigné ou un certificat obtenu auprès d'une autorité de certification.

## Quand utiliser encryptPasswords

Utilisez `encryptPasswords` pour les raisons suivantes.

- Lorsque vous changez le mot de passe du compte utilisé pour accéder à votre base de données des tables système Marketing Platform.

- Lorsque vous avez créé un certificat autosigné ou obtenu un certificat d'une autorité de certification.

### Conditions préalables

- Avant d'exécuter `encryptPasswords` pour chiffrer et stocker un nouveau mot de passe de base de données, effectuez une copie de sauvegarde du fichier `jdbc.properties`, situé dans le répertoire `tools/bin` sous votre installation de Marketing Platform.
- Avant d'exécuter `encryptPasswords` pour chiffrer et stocker le mot de passe de fichier de clés, vous devez créer ou obtenir un certificat numérique et connaître le mot de passe de fichier de clés.

### Syntaxe

```
encryptPasswords -d databasePassword
```

```
encryptPasswords -k keystorePassword
```

### Commandes

#### **-d *databasePassword***

Chiffre le mot de passe de la base de données.

#### **-k *keystorePassword***

Chiffre le mot de passe de la base de données et le stocke dans un fichier nommé `pfile`.

### Exemples

- Lors de l'installation de Marketing Platform, l'identifiant du compte de la base de données des tables système a été défini sur `myLogin`. Quelque temps après l'installation, vous avez remplacé le mot de passe de ce compte par `newPassword`. Exécutez `encryptPasswords` comme suit pour chiffrer et stocker le mot de passe de la base de données.

```
encryptPasswords -d newPassword
```

- Vous configurez une application IBM Marketing Software pour utiliser SSL et avez créé et obtenu un certificat numérique. Exécutez `encryptPasswords` comme suit pour chiffrer et stocker le mot de passe de fichier de clés.

```
encryptPasswords -k myPassword
```

## partitionTool

Les partitions sont associées aux stratégies et rôles Campaign. Ces associations de stratégies et rôles et de leurs partitions sont stockées dans les tables système Marketing Platform. L'utilitaire `partitionTool` alimente les tables système Marketing Platform avec des informations de stratégie et de rôle de base pour les partitions.

### Quand utiliser `partitionTool`

Pour chaque partition que vous créez, vous devez utiliser `partitionTool` pour alimenter les tables système Marketing Platform avec des informations de stratégie et de rôle de base.

Consultez le guide d'installation approprié pour votre version de Campaign pour obtenir des instructions détaillées sur la configuration de plusieurs partitions dans Campaign.

## Caractères spéciaux et espaces

Toute description de partition ou tout nom d'utilisateur, de groupe ou de partition qui contient des espaces doit être placé entre guillemets.

## Syntaxe

```
partitionTool -c -s sourcePartition -n newPartitionName [-u  
admin_user_name] [-d partitionDescription] [-g groupName]
```

## Commandes

Les commandes suivantes sont disponibles dans l'utilitaire `partitionTool`.

### -c

Répliquer (clone) les stratégies et rôles pour une partition existante spécifiée à l'aide de l'option `-s` et utilise le nom spécifié à l'aide de l'option `-n`. Ces deux options sont requises avec `c`. Cette commande effectue les opérations suivantes.

- Crée un nouvel utilisateur IBM Marketing Software avec le rôle Admin dans la stratégie Rôles d'administration et la stratégie globale de Campaign. Le nom de partition que vous spécifiez est défini automatiquement comme mot de passe de l'utilisateur.
- Crée un nouveau groupe Marketing Platform et fait du nouvel utilisateur Admin un membre de ce groupe.
- Crée un nouvel objet de partition.
- Réplique toutes les stratégies associées à la partition source et les associe à la nouvelle partition.
- Pour chaque stratégie répliquée, réplique tous les rôles associés à la stratégie.
- Pour chaque rôle répliqué, mappe toutes les fonctions de la même manière qu'elles l'étaient dans le rôle source.
- Affecte le nouveau groupe Marketing Platform au dernier rôle Admin défini par le système lors de la réplication du rôle. Si vous clonez la partition par défaut, `partition1`, ce rôle est le rôle d'administration par défaut (Admin).

## Options

### -d *partitionDescription*

Facultative, utilisée avec `-c` uniquement. Spécifie une description qui apparaît dans la sortie de la commande `-list`. Doit être inférieure ou égale à 256 caractères. Placez entre guillemets si la description contient des espaces.

### -g *groupName*

Facultative, utilisée avec `-c` uniquement. Spécifie le nom du groupe d'administration de Marketing Platform créé par l'utilitaire. Le nom doit être unique au sein de cette instance de Marketing Platform.

S'il n'est pas défini, le nom par défaut est `partition_nameAdminGroup`.

### **-n *partitionName***

Facultative avec `-list`, requise avec `-c`. Doit être inférieure ou égale à 32 caractères.

Si utilisée avec `-list`, spécifie la partition dont les informations sont répertoriées.

Si utilisée avec `-c`, spécifie le nom de la nouvelle partition et le nom de la partition que vous spécifiez est utilisé en tant que mot de passe pour l'utilisateur Admin. Le nom de la partition doit correspondre au nom que vous avez donné à la partition lorsque vous l'avez configurée (à l'aide du modèle de partition sur la page de Configuration).

### **-s *sourcePartition***

Requise, utilisée avec `-c` uniquement. Nom de la partition source à répliquer.

### **-u *adminUserName***

Facultative, utilisée avec `-c` uniquement. Spécifie le nom de l'utilisateur Admin pour la partition répliquée. Le nom doit être unique au sein de cette instance de Marketing Platform.

S'il n'est pas défini, le nom par défaut est *partitionNameAdminUser*.

Le nom de partition est automatiquement défini comme mot de passe de l'utilisateur.

## **Exemples**

- Créez une partition avec les caractéristiques suivantes.
  - Clonée à partir de `partition1`
  - Le nom de la partition est `myPartition`
  - Utilise le nom d'utilisateur (`myPartitionAdminUser`) et le mot de passe (`myPartition`) par défaut
  - Utilise le nom de groupe par défaut (`myPartitionAdminGroup`)
  - A la description `"ClonedFromPartition1"`

```
partitionTool -c -s partition1 -n myPartition -d "ClonedFromPartition1"
```
- Créez une partition avec les caractéristiques suivantes.
  - Clonée à partir de `partition1`
  - Le nom de la partition est `partition2`
  - Spécifie le nom d'utilisateur de `customerA` avec le mot de passe affecté automatiquement de `partition2`
  - Spécifie le nom de groupe de `customerAGroup`
  - A la description `"PartitionForCustomerAGroup"`

```
partitionTool -c -s partition1 -n partition2 -u customerA -g customerAGroup -d "PartitionForCustomerAGroup"
```

## **populateDb**

L'utilitaire `populateDb` insère les données (alimentation) par défaut dans les tables système Marketing Platform.

Le programme d'installation d'IBM Marketing Software peut remplir les tables système de Marketing Platform avec les données par défaut de Marketing Platform et de Campaign. Toutefois, si vos règles d'entreprise n'autorisent pas le programme d'installation à changer la base de données ou que le programme d'installation ne parvient pas à se connecter aux tables système de Marketing Platform, vous devez insérer les données par défaut dans les tables système de Marketing Platform à l'aide de cet utilitaire.

Pour Campaign, ces données comportent les rôles et autorisations de sécurité pour la partition par défaut. Pour Marketing Platform, elles incluent les utilisateurs et les groupes par défaut, ainsi que les rôles de sécurité et les droits de la partition par défaut.

## Syntaxe

```
populateDb -n productName
```

## Commandes

```
-n productName
```

Insérez les données par défaut dans les tables système Marketing Platform. Les noms de produit valides sont Manager (pour Marketing Platform) et Campaign (pour Campaign).

## Exemples

- Insérez manuellement les données par défaut Marketing Platform.  

```
populateDb -n Manager
```
- Insérez manuellement les données par défaut Campaign.  

```
populateDb -n Campaign
```

## restoreAccess

L'utilitaire restoreAccess permet de rétablir l'accès à Marketing Platform si tous les utilisateurs qui possèdent des privilèges PlatformAdminRole ont été involontairement verrouillés ou si toute possibilité de connexion à Marketing Platform est perdue.

## Quand utiliser restoreAccess

Vous pouvez être amené à exécuter restoreAccess dans les deux situations décrites dans cette section.

### Utilisateurs PlatformAdminRole désactivés

Il est possible que tous les utilisateurs qui possèdent les privilèges PlatformAdminRole dans Marketing Platform soient désactivés dans le système. Voici un exemple qui montre comment le compte utilisateur platform\_admin peut être désactivé. Supposons qu'un seul utilisateur dispose des privilèges PlatformAdminRole (utilisateur platform\_admin). Supposons que la propriété Tentatives max. de connexion autorisées de la catégorie **Général** | **Paramètres de mot de passe** de la page Configuration est paramétrée sur 3. Supposons ensuite qu'un utilisateur qui tente de se connecter en tant que platform\_admin entre un mot de passe incorrect trois fois de suite. En raison de ces échecs de connexion, le compte platform\_admin est désactivé dans le système.

Dans ce cas, vous pouvez utiliser `restoreAccess` pour ajouter un utilisateur qui possède les privilèges `PlatformAdminRole` dans les tables système de Marketing Platform sans accéder à l'interface Web.

Lorsque vous exécutez `restoreAccess` de cette manière, l'utilitaire crée un utilisateur qui possède le nom de connexion et le mot de passe spécifiés, ainsi que les privilèges `PlatformAdminRole`.

Si un nom de connexion utilisateur existe dans Marketing Platform en tant qu'utilisateur interne, le mot de passe de cet utilisateur est changé.

Seul un utilisateur qui possède le nom de connexion `PlatformAdmin` et les privilèges `PlatformAdminRole` peut administrer tous les tableaux de bord. Par conséquent, si l'utilisateur `platform_admin` est désactivé et que vous créez un utilisateur avec `restoreAccess`, vous devez créer un utilisateur qui possède le nom de connexion `platform_admin`.

### Configuration incorrecte de l'authentification NTLMv2

Si vous implémentez l'authentification NTLMv2 avec une configuration incorrecte et que vous ne parvenez plus à vous connecter, utilisez `restoreAccess` pour pouvoir vous reconnecter.

Lorsque vous exécutez `restoreAccess` de cette manière, l'utilitaire modifie la valeur de la propriété Platform | Sécurité | Méthode de connexion par Marketing Platform. Ce changement vous permet de vous connecter à l'aide de n'importe quel compte utilisateur qui existait avant le verrouillage. Vous avez également la possibilité de spécifier un nouveau nom de connexion et un nouveau mot de passe. Vous devez redémarrer le serveur d'application Web sur lequel Marketing Platform est déployé si vous exécutez l'utilitaire `restoreAccess` de cette manière.

### Observations relatives aux mots de passe

Gardez à l'esprit les points suivants relatifs aux mots de passe lorsque vous utilisez `restoreAccess`.

- L'utilitaire `restoreAccess` ne prend pas en charge les mots de passe en blanc et n'impose pas de règles relatives aux mots de passe.
- Si vous spécifiez un nom d'utilisateur utilisé, l'utilitaire réinitialise le mot de passe de cet utilisateur.

### Syntaxe

```
restoreAccess -u loginName -p password
```

```
restoreAccess -r
```

### Commandes

**-r**

Utilisée sans l'option `-u loginName`, réinitialise la valeur de la propriété Platform | Sécurité | Méthode de connexion sur Marketing Platform. Requiert le redémarrage du serveur d'application Web pour être prise en compte.

Utilisée avec l'option `-u loginName`, crée un utilisateur `PlatformAdminRole`.

## Options

**-u *loginName***

Crée un utilisateur qui possède les privilèges PlatformAdminRole et le nom de connexion spécifié. Doit s'utiliser avec l'option -p.

**-p *password***

Spécifie le mot de passe de l'utilisateur en cours de création. Obligatoire avec l'option -u.

## Exemples

- Créez un utilisateur qui possède les privilèges PlatformAdminRole. Le nom de connexion est tempUser et le mot de passe est tempPassword.  
`restoreAccess -u tempUser -p tempPassword`
- Remplacez la valeur de la méthode de connexion par IBM Marketing Platform, puis créez un utilisateur doté des privilèges PlatformAdminRole. Le nom de connexion est tempUser et le mot de passe est tempPassword.  
`restoreAccess -r -u tempUser -p tempPassword`

## scheduler\_console\_client

Les tâches configurées dans IBM Marketing Software Scheduler peuvent être répertoriées et déclenchées par cet utilitaire, si elles sont configurées pour intercepter un déclencheur.

### Que faire si SSL est activé

Lorsque l'application Web Marketing Platform est configurée pour utiliser SSL, la machine JVM utilisée par l'utilitaire scheduler\_console\_client doit utiliser le même certificat SSL que celui utilisé par le serveur d'applications Web sur lequel Marketing Platform est déployé.

Pour importer le certificat SSL, procédez comme suit :

- Déterminez l'emplacement du JRE utilisé par l'utilitaire scheduler\_console\_client.
  - Si la variable JAVA\_HOME est définie en tant que variable d'environnement système, le JRE vers lequel elle pointe est celui utilisé par l'utilitaire scheduler\_console\_client.
  - Si JAVA\_HOME n'est pas définie en tant que variable d'environnement système, l'utilitaire scheduler\_console\_client utilise le JRE défini soit dans le script setenv situé dans le répertoire tools/bin de votre installation Marketing Platform, soit sur la ligne de commande.

- Importez le certificat SSL utilisé par le serveur d'applications Web sur lequel Marketing Platform est déployé vers le JRE utilisé par scheduler\_console\_client.

Le JDK de Sun inclut un programme intitulé keytool qui permet d'importer le certificat. Pour plus d'informations sur l'utilisation de ce programme, consultez la documentation Java ou accédez à l'aide en ligne en saisissant -help lors de l'exécution du programme.

- Ouvrez le fichier tools/bin/schedulerconsoleclient dans un éditeur de texte et ajoutez les propriétés suivantes. Elles dépendent du serveur d'applications Web sur lequel Marketing Platform est déployé.

- Pour WebSphere, ajoutez ces propriétés au fichier.
  - Djavax.net.ssl.keyStoreType=JKS
  - Djavax.net.ssl.keyStore="Path to your key store JKS file"
  - Djavax.net.ssl.keyStorePassword="Your key store password"
  - Djavax.net.ssl.trustStore="Path to your trust store JKS file"
  - Djavax.net.ssl.trustStorePassword="Your trust store password"
  - DisUseIBMSSLSocketFactory=false
- Pour WebLogic, ajoutez ces propriétés au fichier.
  - Djavax.net.ssl.keyStoreType="JKS"
  - Djavax.net.ssl.trustStore="Path to your trust store JKS file"
  - Djavax.net.ssl.trustStorePassword="Your trust store password"

Si les certificats ne correspondent pas, le fichier journal de Marketing Platform contient une erreur telle que la suivante :

Caused by: sun.security.provider.certpath.SunCertPathBuilderException:  
unable to find valid certification path to requested target

## Conditions préalables

Marketing Platform doit être installé, déployé et en cours d'exécution.

## Syntaxe

```
scheduler_console_client -v -t trigger_name user_name
```

```
scheduler_console_client -s -t trigger_name user_name
```

## Commandes

**-v**

Répertorier les tâches du planificateur configurées pour écouter le déclencheur spécifié.

Doit être utilisé avec l'option -t.

**-s**

Envoyer le déclencheur spécifié.

Doit être utilisé avec l'option -t.

## Options

**-t *trigger\_name***

Nom du déclencheur défini dans le planificateur.

## Exemple

- Répertorier les tâches configurées pour intercepter un déclencheur nommé trigger1.

```
scheduler_console_client -v -t trigger1 myLogin
```



- Exécuter les tâches configurées pour écouter le déclencheur trigger1.  
`scheduler_console_client -s -t trigger1 myLogin`

---

## eMessage Script RCT (Response and Contact Tracker) d'

Utilisez ce script pour exécuter et vérifier le statut de l'RCT (Response and Contact Tracker).

Ce script est situé dans le répertoire bin de votre installation eMessage. Le répertoire eMessage est un sous-répertoire du répertoire Campaign.

Dans les environnements UNIX ou Linux exécutez le script sous la forme `rct.sh`.

Sous Windows, exécutez le script à partir de la ligne de commande sous la forme `rct.bat`.

### Syntaxe

```
rct [ start | stop | check ]
```

### Commandes

#### début

Démarre RCT.

#### stop

Arrête RCT.

### Options

#### check

Vérifiez le statut de la connexion entre RCT et IBM Marketing Software Hosted Services.

### Exemples

- Pour démarrer RCT sous Windows.  
`rct.bat start`
- Pour arrêter RCT sous Windows.  
`rct.bat stop`
- Dans un environnement Linux, pour déterminer si RCT est connecté à IBM Marketing Software Hosted Services, procédez comme suit :  
`rct.sh check`

Selon l'état de votre système, la sortie de cette commande peut se présenter comme suit :

```
C:\<IMS_HOME>\Campaign\eMessage\bin>rct check
Testing config and connectivity for partition partition1
Succeeded | Partition: partition1 - Hosted Services Account ID:
asm_admin
```

---

## Script MKService\_rct

Le script MKService\_rct ajoute ou supprime RCT (Response and Contact Tracker) en tant que service. L'ajout de RCT en tant que service redémarre RCT chaque fois que vous redémarrez l'ordinateur sur lequel vous avez installé RCT. La suppression de RCT en tant que service empêche RCT de redémarrer automatiquement.

Ce script est situé dans le répertoire bin de votre installation eMessage.

Dans des environnements UNIX ou Linux, exécutez MKService\_rct.sh. avec un utilisateur qui dispose de droits root ou de droits permettant de créer des processus démons.

Sous Windows, exécutez le script à partir de la ligne de commande sous la forme MKService\_rct.bat.

### Syntaxe

```
MKService_rct -install
```

```
MKService_rct -remove
```

### Commandes

#### -install

Ajoute RCT en tant que service

#### -remove

Supprime le service RCT

### Exemples

- Ajoute RCT en tant que service Windows  
MKService\_rct.bat -install
- Pour supprimer le service RCT sous UNIX ou Linux.  
MKService\_rct.sh -remove

---

## Chapitre 10. Désinstallation de Campaign

Exécutez le programme de désinstallation de Campaign pour désinstaller Campaign. Lorsque vous exécutez le programme de désinstallation de Campaign, les fichiers créés lors du processus d'installation sont supprimés. Par exemple, les fichiers tels que les fichiers de configuration, les informations de registre du programme d'installation et les données utilisateur sont supprimés de l'ordinateur.

Lorsque vous installez des produits IBM Marketing Software, un programme de désinstallation est inclus dans le répertoire `Uninstall_Product`, où *Product* est le nom de votre produit IBM. Sous Windows, une entrée est également ajoutée à la liste d'**ajout ou de suppression de programmes** dans le Panneau de configuration.

Si vous supprimez manuellement les fichiers de votre répertoire d'installation au lieu d'exécuter le programme de désinstallation, cela peut entraîner une installation incomplète si vous réinstallez ultérieurement un produit IBM au même emplacement. La désinstallation d'un produit ne retire pas sa base de données. Le programme de désinstallation ne retire que les fichiers créés par défaut pendant l'installation. Les fichiers créés ou générés après l'installation ne sont pas retirés.

**Remarque :** Sous UNIX, c'est le compte utilisateur qui a installé Campaign qui doit exécuter le programme de désinstallation.

1. Si vous avez déployé l'application Web Campaign, annulez son déploiement à partir de WebSphere ou WebLogic.
  2. Arrêtez le programme d'écoute de Campaign.
  3. Arrêtez WebSphere ou WebLogic.
  4. Arrêtez les processus liés à Campaign.
  5. Si le répertoire `ddl` se trouve dans le répertoire d'installation du produit, exécutez les scripts qui se trouvent dans le répertoire `ddl` pour supprimer les tables dans la base de données des tables système.
  6. Effectuez l'une des étapes suivantes pour désinstaller Campaign :
    - Cliquez sur le programme de désinstallation Campaign qui se trouve dans le répertoire `Uninstall_Product`. Le programme de désinstallation s'exécute dans le mode utilisé lors de l'installation de Campaign.
    - Dans une fenêtre de ligne de commande, accédez au répertoire contenant le programme de désinstallation et exécutez la commande suivante pour désinstaller Campaign en mode console :  
**`Uninstall_Product -i console`**
    - Dans une fenêtre de ligne de commande, accédez au répertoire contenant le programme de désinstallation et exécutez la commande suivante pour désinstaller Campaign en mode silencieux :  
**`Uninstall_Product -i silent`**
- Lorsque vous désinstallez Campaign en mode silencieux, le processus de désinstallation ne présente aucune boîte de dialogue pour l'interaction utilisateur.

**Remarque :** Si vous ne spécifiez pas d'option pour la désinstallation de Campaign, le programme de désinstallation de Campaign s'exécute dans le mode qui a été utilisé pour installer Campaign.



---

## Chapitre 11. IBM Campaign Regroupement des applications Web

Vous pouvez configurer l'application Web (J2EE) IBM Campaign dans une grappe en exécutant des tâches supplémentaires au cours de l'installation d'IBM Campaign.

Vous pouvez intégrer un environnement d'application Web en cluster Campaign à Interact, Distributed Marketing, Marketing Operations et eMessage.

### Présentation

Les composants du serveur d'application Web Les composant du serveur d'applications Web Campaign prennent en charge l'équilibrage de charge lorsque l'application Web est déployée dans un environnement en cluster.

Dans Campaign, certains objets, tels les offres, sont placés en cache dans le serveur d'applications Web afin d'améliorer les temps de réponse dans l'interface utilisateur. Dans un environnement à charge équilibrée, les offres créées sur un seul serveur d'applications Web sont disponibles pour les utilisateurs dont les sessions se connectent à un autre serveur si vous avez configuré `campaign_ehcache.xml`.

Les objets placés en cache incluent des offres, des attributs et des modèles d'offre, des campagnes, des sessions, des dossiers, des attributs, des initiatives et des segments.

Il est possible d'utiliser une configuration en cluster afin de réduire les interruptions de disponibilité des applications, en cas d'une panne d'un serveur d'applications Web. Etant donné que les tables du système Campaign sont stockées dans une base de données externe, il n'est pas nécessaire de répliquer les données sur le serveur de secours. Si le serveur d'applications Web principal échoue, l'application Web Campaign doit être démarrée sur le serveur de secours. Lorsqu'elle est démarrée, l'application Web Campaign extrait toutes les données en cours de la base de données de tables système Campaign.

### Principales étapes

Pour installer IBM Campaign dans un environnement de l'application Web en cluster, suivez les instructions des chapitres 2 à 8 et complétez-les avec les informations du présent chapitre.

Lorsque vous installez IBM Campaign dans un cluster, il existe de nombreuses façons de configurer l'installation. Les étapes suivantes décrivent le processus de base :

1. Exécutez les programmes d'installation sur un seul système : généralement, le serveur d'administration (ou son équivalent, quel qu'il soit, pour votre type de serveur d'applications).
2. Créez et partagez un répertoire de fichiers pour stocker les fichiers de téléchargement de toutes les installations IBM Campaign.
3. Créez le fichier EAR ou WAR et déployez-le sur le cluster et le serveur Web.

4. Configurez chaque système de façon à ce qu'il partage les tables système IBM Marketing Platform et les tables systèmes IBM Campaign.
5. Configurez les systèmes de façon qu'ils utilisent le répertoire de fichiers partagé.
6. Déterminez quel serveur du cluster va envoyer des notifications. Supprimez le processus de notification sur tous les autres serveurs.
7. Configurez `campaign_ehcache.xml` pour la mise en cache répartie des modèles et des dossiers d'offre, comme indiqué dans le *Guide d'installation d'IBM Campaign*. Pour définir la fréquence d'actualisation du cache, ajustez les paramètres de configuration de cache Campaign, tels que `offerTemplateDataTTLSeconds`. Toutefois, cette action peut affecter les performances car des valeurs inférieures provoquent des mises à jour plus fréquentes du cache. Les paramètres de configuration sont décrits dans le document *IBM Campaign - Guide d'administration*.

**Remarque :** Si vous rencontrez des problèmes après le déploiement de IBM Campaign dans un cluster WebSphere, copiez le fichier `commons-lang.jar` dans le répertoire `/data/webservers/IBM/WAS85ND/lib/ext`.

---

## Instructions de mise en cluster de WebSphere

Si vous installez IBM Campaign sur un cluster dans WebSphere, effectuez les étapes complémentaires à la procédure d'installation de IBM Campaign sur WebSphere.

### Préparation des sources des données

Outre les autres instructions fournies dans ce guide, effectuez les tâches suivantes pour vos sources de données :

- La base de données IBM Campaign doit se trouver sur un serveur accessible à tous les serveurs dans le cluster, mais n'a pas besoin de se trouver sur un serveur du cluster.
- Lorsque vous configurez le fournisseur JDBC, spécifiez le cluster comme portée.

### Installation des produits

Lorsque vous exécutez le programme d'installation, veillez à installer Marketing Platform et IBM Campaign une seule fois sur le serveur désigné comme serveur d'administration du cluster. Le serveur d'administration est accessible à tous les serveurs dans le cluster IBM Campaign.

Il est inutile d'installer les logiciels sur chaque membre du cluster. Au lieu de cela, vous l'installez sur le serveur d'administration, créez le fichier EAR ou WAR, puis déployez le fichier EAR ou WAR sur chaque membre du cluster.

**Remarque :** Le serveur d'applications IBM WebSphere qui est fourni avec Campaign ne prend pas en charge la mise en cluster. Dans un environnement en cluster, utilisez IBM WebSphere Application Server Network Deployment.

### Etapes de prédéploiement

Avant de déployer IBM Campaign, effectuez les tâches suivantes :

- Partagez le répertoire de niveau supérieur dans lequel IBM Campaign est installé. Par exemple, si vous avez installé Campaign dans `C:\CampaignCluster\IBM_IMS\Campaign`, vous devez partager la totalité du répertoire `CampaignCluster`.

## Etapes du déploiement

En plus des les instructions dans le Chapitre de déploiement (Chapitre 5, «Déploiement de l'application Web Campaign», à la page 29), effectuez les tâches suivantes :

1. Mappez les modules avec les serveurs. Lorsque vous définissez les options dans l'assistant de **Sélection des options d'installation** pour WebSphere, sélectionnez le cluster et le serveur Web lors du mappage des modules aux serveurs.
2. Instructions supplémentaires pour la propriété de la machine JVM générique : Configurez la propriété de la machine JVM générique sur chaque serveur du cluster.

Le chemin que vous indiquez dans <CAMPAIGN\_HOME> et d'autres propriétés doit pointer vers le répertoire d'installation partagé.

Définissez les paramètres supplémentaires suivants pour les clusters :

- Définissez le paramètre suivant pour vous assurer que l'ETC eMessage n'est pas déclenché par tous les nœuds en cluster :

**-Dcampaign.emsgetl.disabled=true**

Concernant le noeud qui doit déclencher les données ETC eMessage pour tous les autres noeuds, définissez le paramètre sur **false**.

- Définissez le paramètre suivant pour vous assurer que l'ETC Interact n'est pas déclenché par tous les noeuds en cluster :

**-Dcampaign.interactetl.disabled=true**

Concernant le nœud qui doit déclencher les données ETC Interact pour tous les autres nœuds, définissez le paramètre sur **false**.

## Etapes de post-déploiement

Si vous utilisez un plug-in pour l'équilibrage de charge, effectuez les étapes de configuration suivantes :

- Pour que IBM Campaign fonctionne efficacement dans un environnement en cluster, les utilisateurs doivent rester sur le même noeud pendant l'intégralité de leur session. Cette option de gestion de session et d'équilibrage de charge est appelée l'affinité de session. La documentation relative à votre serveur d'application fournit plus de détails sur la configuration de l'installation pour utiliser l'affinité de session.

**Remarque :** Lorsqu'un nœud tombe en panne sur un système qui met en œuvre cette option, chaque session utilisateur sur ce nœud tombe également.

L'équilibreur de charge ne doit pas basculer les utilisateurs vers un autre noeud disponible, car l'authentification des utilisateurs ne s'applique qu'à un seul noeud dans IBM Campaign. Les utilisateurs sont invités à se reconnecter. Dans certains cas, une erreur inattendue et la perte des données correspondante peuvent se produire.

- Connectez-vous à IBM Campaign. Sélectionnez **Paramètres > Configuration**, et configurez les paramètres d'URL suivants de sorte que toutes les références au serveur IBM Campaign utilisent l'hôte et le port du proxy :

**Campaign | navigation | serverURL**

---

## Configurer ehcache

ehcache est un cache réparti Java code source ouvert pour la mise en cache, Java EE et les conteneurs pondérés. Chaque nœud du cluster peut utiliser le même fichier `campaign_ehcache.xml`, mais vous pouvez aussi définir un fichier `campaign_ehcache.xml` différent pour chaque nœud. Pour les installations dans un cluster, éditez le fichier `campaign_ehcache.xml` afin d'éviter de devoir redémarrer l'ordinateur si vous changez les modèles ou les dossiers d'offres.

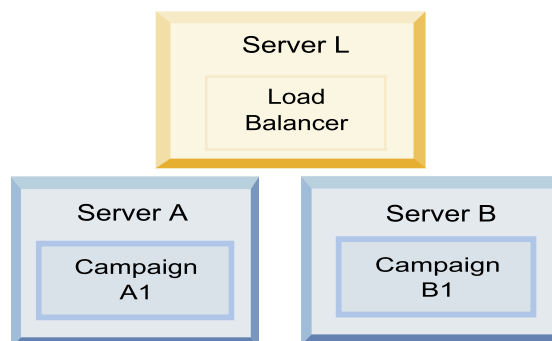
### Important :

- Si votre installation est mise à niveau à partir d'une version précédente, le fichier `campaign_ehcache.xml` est remplacé. Ajoutez et éditez les sections ci-après dans le fichier.
- Vous devez également configurer la mise en cache pour les sessions utilisateur (`userSessionCache`).

Utilisez l'une des procédures suivantes pour configurer le fichier ehcache.

### Configuration d'ehcache avec invocation RMI

IBM Campaign Les systèmes dont la topographie est la suivante utilisent généralement RMI :



Dans un éditeur de texte, ouvrez le fichier `campaign_ehcache.xml` depuis le répertoire `<IBM_IMS_HOME>\<CAMPAIGN_HOME>\conf`. Ensuite, apportez les modifications suivantes :

- Annulez la mise en commentaire de la section suivante du fichier.  
Vous devez personnaliser les paramètres de `machineA` et `machineB` en fonction de votre environnement. Fournissez une liste de tous les serveurs du cluster, avec comme séparateur le symbole de barre verticale, et utilisez des noms de système hôte qualifié complet.

```
<!--<cacheManagerPeerProviderFactory
class="net.sf.ehcache.distribution.RMICacheManagerPeerProviderFactory"
properties="peerDiscovery=manual, rmiUrls=//
<machineA>:40000/campaignApplicationCache|//
<machineB>:40000/campaignApplicationCache|//
<machineA>:40000/userSessionCache|//
<machineB>:40000/userSessionCache"/>
-->
```

- Annulez la mise en commentaire de la section suivante du fichier.

```
<!--
<cacheEventListenerFactory
class="net.sf.ehcache.distribution.RMICacheReplicatorFactory"
```



```

properties="replicateAsynchronously=true, replicatePuts=true,
replicateUpdates=true, replicateUpdatesViaCopy=true,
replicateRemovals=true"/>
<cacheEventListenerFactory
class="com.unicacorp.Campaign.cache.CampaignCacheEventListenerFactory" />
-->

```

- Annulez la mise en commentaire de la section suivante du fichier.

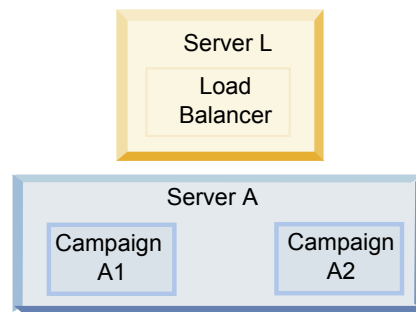
```

<!--
<cacheEventListenerFactory
class="net.sf.ehcache.distribution.RMICacheReplicatorFactory"
properties="replicateAsynchronously=true, replicatePuts=true,
replicateUpdates=true, replicateUpdatesViaCopy=true,
replicateRemovals=true"/>
-->

```

## Configuration d'ehcache avec multidiffusion

IBM Campaign Les systèmes dont la topographie est la suivante utilisent généralement la multidiffusion :



Dans un éditeur de texte, ouvrez le fichier campaign\_ehcache.xml depuis le répertoire `<IBM_IMS_HOME>\<CAMPAIGN_HOME>\conf`. Ensuite, apportez les modifications suivantes :

- Annulez la mise en commentaire de la section suivante du fichier.  
Vous devez personnaliser les paramètres de `multicastGroupAddress` et de `multicastGroupPort` en fonction de votre environnement.

```

<!--<cacheManagerPeerProviderFactory
class="net.sf.ehcache.distribution.RMICacheManagerPeerProviderFactory"
properties="peerDiscovery=automatic, multicastGroupAddress=230.0.0.1,
multicastGroupPort=4446, timeToLive=32"/>

<cacheManagerPeerListenerFactory
class="net.sf.ehcache.distribution.RMICacheManagerPeerListenerFactory"/>
-->

```

- Annulez la mise en commentaire de la section suivante du fichier.

```

<!--
<cacheEventListenerFactory
class="net.sf.ehcache.distribution.RMICacheReplicatorFactory"
properties="replicateAsynchronously=true, replicatePuts=true,
replicateUpdates=true, replicateUpdatesViaCopy=true,
replicateRemovals=true"/>
<cacheEventListenerFactory
class="com.unicacorp.Campaign.cache.CampaignCacheEventListenerFactory" />
-->

```



---

## Chapitre 12. Mise à niveau vers un environnement de programme d'écoute en cluster

Procédez comme suit pour mettre à niveau votre configuration de IBM Campaign avec un seul programme d'écoute vers une configuration de programme d'écoute en cluster. Un cluster de programmes d'écoute est un ensemble d'au moins deux programmes d'écoute qui agissent comme unité pour équilibrer la charge et fournir la haute disponibilité. Les grappes de programmes d'écoute IBM Campaign sont Actif-Actif, ce qui implique que chaque nœud gère les demandes en utilisant une approche à équilibrage de charge. Chaque programme d'écoute Campaign fournit une interface entre les clients frontaux (tels que l'application Web Campaign) les processus serveur analytiques d'arrière-plan.

1. Vérifiez que vous respectez les conditions requises listées dans la rubrique «Configurations de mise en grappe des programmes d'écoute», à la page 91. Par exemple, il est important qu'un emplacement du fichier partagé soit déjà configuré et que vous ayez préparé des machines distinctes pour chaque nœud dans le cluster.
2. Suivez les instructions fournies dans la rubrique Chapitre 2, «Planification de la mise à niveau de Campaign», à la page 9.
3. Familiarisez-vous avec le sujet dans la rubrique Chapitre 3, «Mise à niveau d'Campaign», à la page 17.
4. Suivez les instructions ci-dessous pour effectuer une mise à niveau vers une configuration de programme d'écoute en cluster.

Étape	Description
<b>A. Démarrez le programme d'installation.</b>	Accédez au dossier dans lequel vous avez sauvegardé le programme d'installation d'IBM Marketing Software et exécutez-le. Il appelle tous les programmes d'installation de produit se trouvant dans cet emplacement (Marketing Platform, Campaign).
<b>B. Mettez à niveau Marketing Platform si nécessaire.</b>	Si ce n'est déjà fait, complétez les écrans d'installation de Platform, puis cliquez sur <b>Terminé</b> dans la fenêtre Installation terminée.

Étape	Description
<p><b>C. Mettez à niveau IBM Campaign dans une configuration de programme d'écoute en cluster, en incluant en option le premier programme d'écoute.</b></p>	<p>Le programme d'installation d'IBM Campaign démarre. Dans ce programme d'installation, vous devez configurer IBM Campaign pour une configuration en cluster et (facultatif) vous installez aussi le premier programme d'écoute dans le cluster. Un programme d'écoute dans le cluster peut être installé sur le serveur Campaign ; toutefois, chaque programme d'écoute ultérieur doit être installé sur son propre serveur autonome. Pour mettre à niveau Campaign vers une configuration de programme d'écoute en cluster, complétez les écrans suivants :</p> <ul style="list-style-type: none"> <li>• Introduction</li> <li>• Contrat de licence logiciel</li> <li>• Répertoire d'installation</li> <li>• Composants Campaign : sélectionnez les options voulues et veillez à sélectionner Campaign Server, qui est l'option permettant d'installer le programme d'écoute.</li> <li>• Un ou plusieurs programmes d'écoute : sélectionnez <b>Configuration de programme d'écoute en cluster détectée (au moins deux nœuds)</b></li> <li>• Complétez les écrans suivants pour mettre à niveau le premier programme d'écoute : <ul style="list-style-type: none"> <li>- Emplacement de fichier réseau partagé. La configuration du programme d'écoute en cluster nécessite que certains fichiers et de dossiers soient partagés et accessibles à tous les programmes d'écoute dans un cluster. Utilisez cet écran pour indiquer le chemin d'accès à l'emplacement du fichier partagé. Utilisez un chemin de serveur Microsoft Windows mappé (comme Z:\Campaign_Shared) ou un chemin UNIX monté (comme /mnt/Campaign_Shared). Cet emplacement est appelé campaignSharedHome.</li> <li>- Transférer les fichiers de programme d'écoute vers l'emplacement réseau partagé. Choisissez <b>Automatique</b> (recommandé) ou <b>Manuel</b>. Si vous choisissez Automatique, le programme d'installation copie les données de partition campaignSharedHome. Si vous choisissez manuel, vous devez copier manuellement les données de partition [n] vers campaignSharedHome.</li> <li>- Propriétés du nœud du programme d'écoute. Pour chaque nœud de programme d'écoute que vous installez dans un cluster, vous devez définir des propriétés, par exemple un nom unique pour le nœud, l'hôte et le port réseau du nœud, et ainsi de suite.</li> <li>- Priorité du programme d'écoute maître. La priorité détermine quel nœud dans le cluster du programme d'écoute est le programme d'écoute maître et quel nœud doit être utilisé en cas de basculement.</li> <li>- Pondération de l'équilibrage de charge. La pondération détermine le trafic du programme d'écoute que le nœud peut prendre en charge pour partager le traitement avec les autres nœuds. Spécifiez une valeur autre que zéro, car une valeur de zéro empêche le nœud de gérer les connexions des programmes d'écoute.</li> </ul> </li> </ul>

Étape	Description
<p><b>D. Continuez avec le processus de mise à niveau.</b></p>	<p>A partir de ce stade du processus de mise à niveau, les écrans restants sont pratiquement les mêmes que pour une mise à niveau à un seul nœud. Lorsque vous avez complété l'écran Récapitulatif avant installation, cliquez sur <b>Installer</b> pour terminer la mise à niveau de Campaign et du premier nœud du programme d'écoute dans le cluster.</p> <p>Le programme d'installation Campaign s'exécute avec les options indiquées.</p> <p>Si vous avez sélectionné l'option <b>Automatique</b> pour Transférer les fichiers de programme d'écoute vers l'emplacement réseau, certains fichiers d'origine sont déplacés dans le répertoire d'installation à la structure de répertoire <code>campaignSharedHome</code>. Les objets Campaign-related (tels que les fichiers <code>.ses</code> et <code>.dat</code>) sont maintenant situés dans l'emplacement de la partition partagée, et non sous l'emplacement de l'installation locale. Pour plus d'informations, voir «Emplacement réseau partagé pour les programmes d'écoute en grappe : <code>campaignSharedHome</code>», à la page 92.</p>
<p><b>E. Exécutez l'outil acUpgrade.</b></p>	<p>Exécutez l'outil <code>acUpgrade</code> comme indiqué à la rubrique «Exécution d'<code>acUpgradeTool</code>», à la page 22 et le cas échéant, effectuez les tâches de mise à niveau restantes avant de continuer.</p>
<p><b>F. Déployez le fichier EAR et créez son package.</b></p>	<p>Pour le premier nœud du programme d'installation dans le cluster, que vous installez sur le serveur Campaign, le programme d'installation affiche des écrans qui déploient le fichier EAR et créent son package, tout comme pour une installation à un seul nœud.</p> <p>Continuez le processus de déploiement et d'exécution dans votre serveur d'applications Web Campaign et exécutez le programme d'écoute sur le serveur Campaign.</p>

Étape	Description
<p>G. Installez le second nœud dans le cluster.</p> <p><b>Important :</b> Chaque nœud du programme d'écoute doit être installé sur une machine distincte.</p>	<p>Si ce n'est pas déjà fait, copiez le programme d'installation principal d'IBM Marketing Software et les fichiers du programme d'installation de Campaign vers le serveur où doit s'exécuter le nœud du programme d'installation de Campaign et lancez le programme d'installation principal.</p> <p>Dans le programme d'installation principal, fournissez les informations nécessaires pour se connecter à la base de données Marketing Platform, exactement la même façon que pour le premier programme d'écoute que vous avez installé. Chaque programme d'écoute dans le même cluster doit utiliser la même configuration du programme d'installation principal.</p> <p>Lorsque le programme d'installation Campaign s'affiche, complétez les écrans décrits ici :</p> <ul style="list-style-type: none"> <li>• Introduction</li> <li>• Contrat de licence logiciel</li> <li>• Répertoire d'installation</li> <li>• Composants de Campaign : sélectionnez uniquement, <b>Campaign Server</b>, car vous installez seulement le programme d'écoute sur ce système.</li> <li>• Un ou plusieurs programmes d'écoute : sélectionnez <b>Configuration de programme d'écoute en cluster détectée (au moins deux nœuds)</b></li> <li>• Complétez les écrans suivants pour installer le deuxième premier programme d'écoute : <ul style="list-style-type: none"> <li>– Emplacement de fichier réseau partagé. La configuration du programme d'écoute en cluster nécessite que certains fichiers et de dossiers soient partagés et accessibles à tous les programmes d'écoute dans un cluster. Utilisez cet écran pour indiquer le chemin d'accès à l'emplacement du fichier partagé. Utilisez un chemin de serveur Microsoft Windows mappé (comme Z:\Campaign_Shared ou \\hostname.example.com\Campaign_Shared) ou un chemin UNIX monté (comme /mnt/Campaign_Shared).</li> <li><b>Remarque :</b> La valeur que vous entrez ici doit être la même pour chaque programme d'écoute dans le cluster.</li> <li>– Propriétés du nœud du programme d'écoute. Pour chaque nœud de programme d'écoute que vous installez dans un cluster, vous devez définir des propriétés, par exemple un nom unique pour le nœud, l'hôte et le port réseau du nœud, et ainsi de suite.</li> <li>– Priorité du programme d'écoute maître. La priorité détermine quel nœud dans le cluster du programme d'écoute est le programme d'écoute maître, et quel nœud doit être utilisé en cas de basculement.</li> <li>– Pondération de l'équilibrage de charge. La pondération détermine le trafic du programme d'écoute que le nœud peut prendre en charge pour partager le traitement avec les autres nœuds. Spécifiez une valeur autre que zéro, car une valeur de zéro empêche le nœud de gérer les connexions des programmes d'écoute.</li> </ul> </li> </ul> <p>A partir de ce stade du processus d'installation, les écrans restants sont pratiquement les mêmes que pour une installation à un seul nœud. Lorsque vous avez complété l'écran Récapitulatif avant installation, cliquez sur <b>Installer</b> pour terminer l'installation de Campaign et du premier nœud du programme d'écoute dans le cluster.</p> <p>Le programme d'installation Campaign s'exécute avec les options indiquées.</p>
<p><b>H. Démarrez le programme d'écoute Campaign sur le second nœud.</b></p>	<p>Lorsque l'installation est terminée, redémarrez le programme d'écoute de Campaign. Voir «Démarrage du serveur Campaign», à la page 34.</p>

Étape	Description
I. Installez chaque nœud suivant dans le cluster.	Répétez les étapes d'installation que vous avez effectuées pour le second nœud du programme d'écoute, pour chaque nœud supplémentaire que vous souhaitez installer. N'oubliez pas que chaque nœud doit être installé sur un système séparé des autres nœuds. Démarrez le programme d'écoute sur chaque nœud lorsque vous terminez son installation.
J. Cette étape est requise uniquement si vous avez effectué une mise à jour manuelle.	Si vous avez effectué une mise à jour <b>Automatique</b> , ignorez cette étape.  Si vous avez sélectionné l'option <b>Manuel</b> pour Transférer les fichiers de programme d'écoute vers l'emplacement réseau, définissez la structure de répertoire <code>campaignSharedHome</code> comme indiqué ci-dessus, et copiez les fichiers requis à partir du répertoire d'installation local vers <code>campaignSharedHome</code> .
K. Ajustez les paramètres de configuration, puis redémarrez le serveur d'applications Web et les programmes d'écoute.	Connectez-vous à Campaign, puis définissez les propriétés de configuration suivantes : <ul style="list-style-type: none"> <li>• <code>Campaign   campaignClustering</code> : affectez à <b>enableClustering</b> la valeur <code>TRUE</code>.</li> <li>• <code>Campaign   campaignClustering</code> : définissez <b>campaignSharedHome</b> sur l'emplacement de fichier réseau partagé (<code>campaignSharedHome</code>) que vous avez spécifié lors de la mise à niveau.</li> </ul> <p>Les propriétés de configuration sont expliquées dans <i>IBM Campaign - Guide d'administration</i>.</p> <p>Veillez à redémarrer le serveur d'applications Web et les programmes d'écoute.</p>

Vous avez maintenant effectué une mise à niveau vers une configuration de programme d'écoute en cluster.

---

## Configurations de mise en grappe des programmes d'écoute

Cette rubrique porte sur une configuration de programmes d'écoute en grappe.

Prérequis et conditions des configurations en grappe des programmes d'écoute IBM Campaign :

- Il ne peut exister qu'un seul programme d'écoute par machine hôte physique.
- Toutes les machines back-end des programmes d'écoute en grappe doivent exécuter le même type de système d'exploitation.
- Toutes les machines back-end des programmes d'écoute en grappe doivent utiliser la même version de IBM Campaign.
- The shared network location (`campaignSharedHome`) must be in place and must be accessible from each physical host machine on which you plan to install a listener node. Vous devez configurer cela avant d'installer les nœuds de programme d'écoute.

---

## Diagramme de mise en grappe des programmes d'écoute

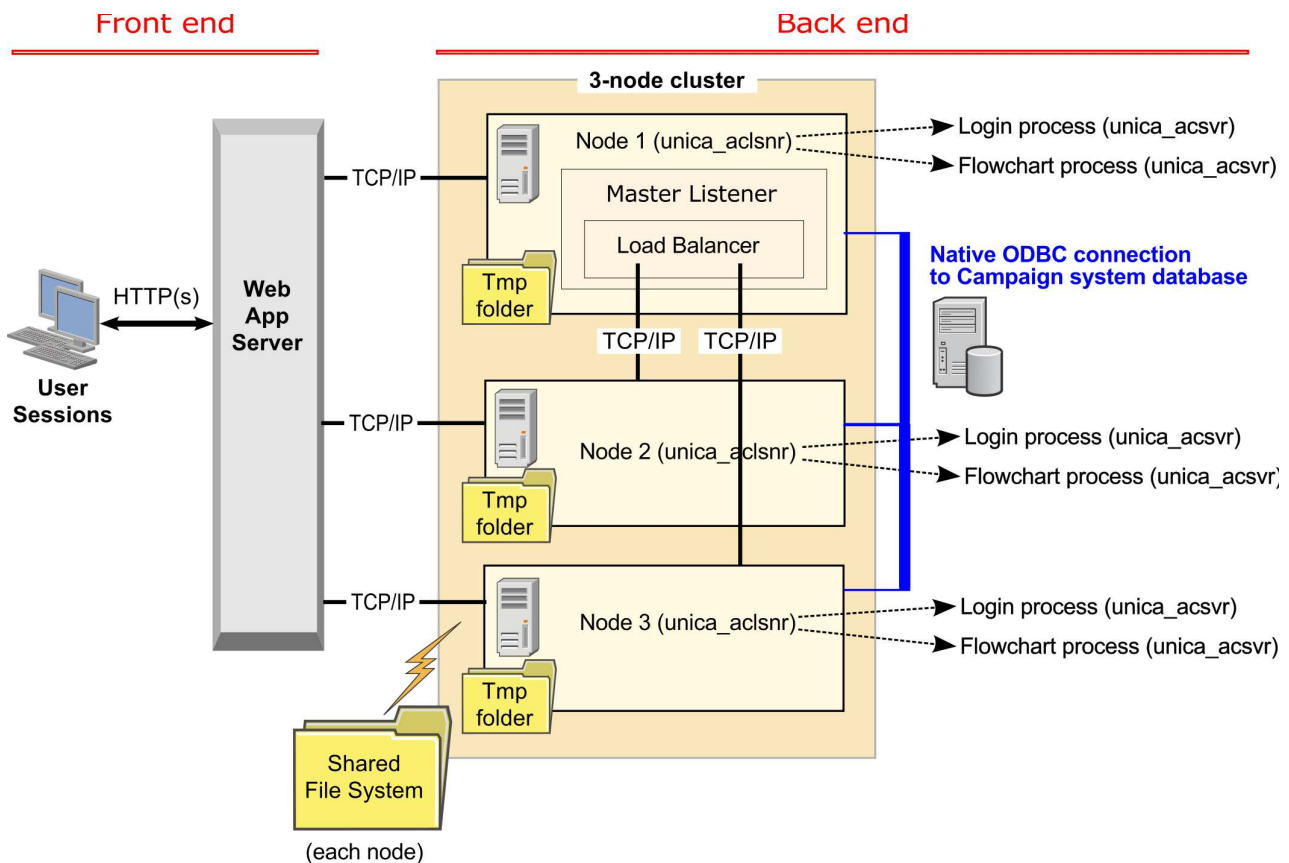
Ce diagramme montre une configuration de cluster de programmes d'écoute à trois nœuds.

**Remarque :** Le résumé suivant présente de manière générale les composants. Des informations détaillées sont fournies dans des rubriques distinctes.

Un cluster est constitué de plusieurs nœuds de programme d'écoute. Chaque nœud (unica\_aclsnr) est une machine physique distincte, et dispose d'une connexion native ODBC à la base de données système Campaign. Comme dans le cas d'une configuration à un seul nœud, chaque processus unica\_aclsnr génère des processus back-end supplémentaires pour les connexions et les diagrammes.

Chaque nœud dispose également d'une connexion à une base de données utilisateur back-end (non indiquée dans le diagramme).

Dans une configuration en grappe, un nœud fait office de programme d'écoute principal. Le programme d'écoute principal est chargé d'équilibrer la charge en répartissant les demandes entrantes entre les nœuds. L'application Web Campaign envoie les demandes client sur TCP/IP, et le composant d'équilibrage de charge communique avec les nœuds en grappe sur TCP/IP. Tous les nœuds utilisent un même système de fichiers réseau pour pouvoir accéder aux fichiers partagés. En outre, chaque nœud dispose de son propre dossier temporaire local et son propre jeu de fichiers qui ne sont pas partagés.



## Emplacement réseau partagé pour les programmes d'écoute en grappe : campaignSharedHome

Une configuration de programmes d'écoute en grappe pour IBM Campaign nécessite de partager certains fichiers et dossiers et de les rendre accessibles à tous les programmes d'écoute dans un cluster. Par conséquent, vous devez disposer d'un système de fichiers partagé.



## Exigences

- La zone commune peut être une machine ou un emplacement accessible depuis toutes les autres machines dans le cluster de programmes d'écoute.
- Chaque programme d'écoute dans un cluster doit avoir un accès total aux fichiers et aux dossiers partagés.
- La meilleure pratique consiste à placer tous les programmes d'écoute dans le même réseau, et le répertoire local partagé dans ce réseau pour éviter de générer des problèmes de latence.
- Pour éviter de générer des points de défaillance uniques, le système de fichiers partagé doit utiliser RAID en miroir ou une méthode équivalente de redondance.
- Si vous installez une configuration à un seul programme d'écoute, l'utilisation d'un système de fichiers partagé est la meilleure solution si vous décidez d'implémenter des clusters de programmes d'écoute plus tard.

## Fichiers et dossiers partagés

Dans une configuration en grappe, tous les programmes d'écoute partagent la structure de dossier indiquée ci-dessous. L'emplacement partagé (*<campaignSharedHome>*) est défini lors de l'installation et définissable dans **Campaign | campaignClustering | campaignSharedHome**. La partition partagée contient tous les journaux, campagnes, modèles et d'autres fichiers.

```
campaignSharedHome
|--->/conf
|-----> activeSessions.udb
|-----> deadSessions.udb
|-----> etc.
|--->/logs
|-----> masterlistener.log
|-----> etc.
|--->/partitions
|-----> partition[n]
|-----> {similar to <Campaign_home> partition folder structure}
```

## Fichiers et dossiers non partagés

Chaque programme d'écoute IBM Campaign dispose de son propre groupe de dossiers et de fichiers non partagés sous *<Campaign\_home>*. *Campaign\_home* est une variable d'environnement qui représente le répertoire d'installation de IBM Campaign. Cette variable est définie dans *cmpServer.bat* (Windows) ou *rc.unica\_ac.sh* (UNIX). Les partitions sont spécifiques au programme d'écoute local. Chaque dossier de partition local contient un dossier *tmp* pour les fichiers temporaires pendant les exécutions de diagramme, et un dossier *conf* pour le fichier de cache du gestionnaire de table.

```
Campaign_home
|--->/conf
|-----> config.xml
|-----> unica_aclsnr.pid
|-----> unica_aclsnr.udb
|-----> etc.
|--->/logs
|-----> unica_aclsnr.log
|-----> etc.
|--->/partitions
|-----> partition[n]
|-----> /tmp
|-----> /conf
|-----> {other files specific to the partition}
```



---

## Avant de contacter le support technique d'IBM

Si vous rencontrez un problème que vous ne parvenez pas à résoudre en consultant la documentation, le correspondant désigné pour le support technique de votre entreprise peut contacter le support technique d'IBM. Utilisez les instructions de cette section pour garantir la résolution efficace de votre problème.

Si vous n'êtes pas le correspondant désigné pour le support technique dans votre société, contactez l'administrateur IBM pour plus d'informations.

**Remarque :** Le support technique n'écrit ni ne crée aucun script d'API. Pour obtenir une aide relative à l'implémentation de nos offres d'API, prenez contact avec IBM Professional Services.

### Informations à réunir

Avant de contacter le support technique d'IBM, rassemblez les informations suivantes :

- Une brève description de la nature du problème rencontré
- Les messages d'erreur détaillés s'affichant lorsque le problème se produit
- La liste des étapes complètes permettant de reproduire l'erreur.
- les fichiers journaux, fichiers de session, fichiers de configuration et fichiers de données connexes
- Les informations sur l'environnement de votre système et de votre produit , que vous pouvez obtenir en procédant comme indiqué dans la section "Informations système".

### Informations système

Lorsque vous appellerez le support technique d'IBM, vous devrez sans doute fournir des informations relatives à votre environnement.

Si le problème rencontré ne vous empêche pas de vous connecter, vous trouverez la plupart de ces informations sur la page A propos de, qui fournit des informations sur les applications IBM installées.

Vous pouvez accéder à la page A propos de en sélectionnant **Aide > A propos de**. Si vous ne pouvez pas accéder à la page A propos de, recherchez un fichier `version.txt` situé dans le répertoire d'installation de votre application.

### Informations de contact du support technique d'IBM

Pour savoir comment contacter le support technique IBM, consultez le site Web de support technique IBM : ([http://www.ibm.com/support/entry/portal/open\\_service\\_request](http://www.ibm.com/support/entry/portal/open_service_request)).

**Remarque :** Pour entrer une demande de support, vous devez vous connecter avec un compte IBM. Ce compte doit être lié à votre numéro de client IBM. Pour en savoir plus sur l'association de votre compte à votre numéro de client IBM, accédez à **Ressources de support > ESS (Entitled Software Support)** dans le portail du support.



---

## Remarques

Le présent document a été développé pour des produits et des services proposés aux Etats-Unis.

Le présent document peut contenir des informations ou des références concernant certains produits, logiciels ou services IBM non annoncés dans ce pays. Pour plus de détails, référez-vous aux documents d'annonce disponibles dans votre pays, ou adressez-vous à votre partenaire commercial IBM. Toute référence à un produit, logiciel ou service IBM n'implique pas que seul ce produit, logiciel ou service puisse être utilisé. Tout autre élément fonctionnellement équivalent peut être utilisé, s'il n'enfreint aucun droit d'IBM. Il est de la responsabilité de l'utilisateur d'évaluer et de vérifier lui-même les installations et applications réalisées avec des produits, logiciels ou services non expressément référencés par IBM.

IBM peut détenir des brevets ou des demandes de brevet couvrant les produits mentionnés dans le présent document. La remise de ce document ne vous donne aucun droit de licence sur ces brevets ou demandes de brevet. Si vous désirez recevoir des informations concernant l'acquisition de licences, veuillez en faire la demande par écrit à l'adresse suivante :

IBM Director of Licensing IBM Corporation North Castle Drive Armonk, NY 10504-1785 U.S.

Les informations sur les licences concernant les produits utilisant un jeu de caractères double octet peuvent être obtenues par écrit à l'adresse suivante :

Intellectual Property Licensing Legal and Intellectual Property Law IBM Japan, Ltd. 19-21, N

Le paragraphe suivant ne s'applique ni au Royaume-Uni, ni dans aucun pays dans lequel il serait contraire aux lois locales : LE PRESENT DOCUMENT EST LIVRE "EN L'ETAT" SANS AUCUNE GARANTIE EXPLICITE OU IMPLICITE. IBM DECLINE NOTAMMENT TOUTE RESPONSABILITE RELATIVE A CES INFORMATIONS EN CAS DE CONTREFACON AINSI QU'EN CAS DE DEFAULT D'APTITUDE A L'EXECUTION D'UN TRAVAIL DONNE. Certaines juridictions n'autorisent pas l'exclusion des garanties implicites, auquel cas l'exclusion ci-dessus ne vous sera pas applicable.

Le présent document peut contenir des inexactitudes ou des coquilles. Ce document est mis à jour périodiquement. Chaque nouvelle édition inclut les mises à jour. IBM peut, à tout moment et sans préavis, modifier les produits et logiciels décrits dans ce document.

Les références à des sites Web non IBM sont fournies à titre d'information uniquement et n'impliquent en aucun cas une adhésion aux données qu'ils contiennent. Les éléments figurant sur ces sites Web ne font pas partie des éléments du présent produit IBM et l'utilisation de ces sites relève de votre seule responsabilité.

IBM pourra utiliser ou diffuser, de toute manière qu'elle jugera appropriée et sans aucune obligation de sa part, tout ou partie des informations qui lui seront fournies.

Les licenciés souhaitant obtenir des informations permettant : (i) l'échange de données entre des logiciels créés de façon indépendante et d'autres logiciels (dont celui-ci), et (ii) l'utilisation mutuelle des données ainsi échangées, doivent adresser leur demande à :

IBM Corporation B1WA LKG1 550 King Street Littleton, MA 01460-1250 U.S.A.

Ces informations peuvent être soumises à des conditions particulières, prévoyant notamment le paiement d'une redevance.

Le logiciel sous licence décrit dans ce document et tous les éléments sous licence disponibles s'y rapportant sont fournis par IBM conformément aux dispositions de l'ICA (IBM Customer Agreement), des Conditions internationales d'utilisation des logiciels IBM ou de tout autre accord équivalent.

Les données de performance indiquées dans ce document ont été déterminées dans un environnement contrôlé. Par conséquent, les résultats peuvent varier de manière significative selon l'environnement d'exploitation utilisé. Certaines mesures évaluées sur des systèmes en cours de développement ne sont pas garanties sur tous les systèmes disponibles. En outre, elles peuvent résulter d'extrapolations. Les résultats peuvent donc varier. Il incombe aux utilisateurs de ce document de vérifier si ces données sont applicables à leur environnement d'exploitation.

Les informations concernant des produits non IBM ont été obtenues auprès des fournisseurs de ces produits, par l'intermédiaire d'annonces publiques ou via d'autres sources disponibles. IBM n'a pas testé ces produits et ne peut confirmer l'exactitude de leurs performances ni leur compatibilité. Elle ne peut recevoir aucune réclamation concernant des produits non IBM. Toute question concernant les performances de produits non IBM doit être adressée aux fournisseurs de ces produits.

Toute instruction relative aux intentions d'IBM pour ses opérations à venir est susceptible d'être modifiée ou annulée sans préavis, et doit être considérée uniquement comme un objectif.

Tous les tarifs indiqués sont les prix de vente actuels suggérés par IBM et sont susceptibles d'être modifiés sans préavis. Les tarifs appliqués peuvent varier selon les revendeurs.

Le présent document peut contenir des exemples de données et de rapports utilisés couramment dans l'environnement professionnel. Ces exemples mentionnent des noms fictifs de personnes, de sociétés, de marques ou de produits à des fins illustratives ou explicatives uniquement. Toute ressemblance avec des noms de personnes, de sociétés ou des données réelles serait purement fortuite.

#### LICENCE DE COPYRIGHT :

Le présent logiciel contient des exemples de programmes d'application en langage source destinés à illustrer les techniques de programmation sur différentes plateformes d'exploitation. Vous avez le droit de copier, de modifier et de distribuer ces exemples de programmes sous quelque forme que ce soit et sans paiement d'aucune redevance à IBM, à des fins de développement, d'utilisation, de vente ou de distribution de programmes d'application conformes aux interfaces de programmation des plateformes pour lesquels ils ont été écrits ou aux interfaces de programmation. Ces exemples de programmes n'ont pas été rigoureusement testés dans toutes les conditions. Par conséquent, IBM ne peut garantir expressément ou

implicite­ment la fiabilité, la maintenabilité ou le fonctionnement de ces programmes. Les exemples de programmes sont fournis "EN L'ETAT" sans garantie d'aucune sorte. IBM ne sera en aucun cas responsable des dommages directs, indirects, particuliers ou autres dommages liés à l'utilisation de ces programmes.

Si vous visualisez ces informations en ligne, il se peut que les photographies et illustrations en couleur n'apparaissent pas à l'écran.

---

## Marques

IBM, le logo IBM et [ibm.com](http://ibm.com) sont des marques ou des marques déposées d'International Business Machines Corp. dans diverses juridictions à travers le monde. Les autres noms de produit et service peuvent être des marques d'IBM ou d'autres sociétés. La liste actualisée de toutes les marques d'IBM est disponible sur la page Web Copyright and trademark information à [www.ibm.com/legal/copytrade.shtml](http://www.ibm.com/legal/copytrade.shtml).

---

## Règles de confidentialité et conditions d'utilisation

Les Logiciels IBM, y compris les Logiciels sous forme de services ("Offres Logiciels") peuvent utiliser des cookies ou d'autres technologies pour collecter des informations sur l'utilisation des produits, améliorer l'acquis utilisateur final, personnaliser les interactions avec celui-ci, ou dans d'autres buts. Un cookie est une donnée qu'un site Web peut envoyer à votre navigateur et qui peut ensuite être stockée sur votre ordinateur sous la forme d'une balise identifiant ce dernier. Bien souvent, aucune information personnelle identifiable n'est collectée par les Offres Logiciels. Si la présente Offre Logiciels utilise des cookies pour collecter des informations personnelles identifiables, des informations spécifiques sur cette utilisation sont fournies ci-dessous.

Selon la configuration déployée, la présente Offre Logiciels peut utiliser des cookies de session et des cookies persistants destinés à collecter le nom et le mot de passe des utilisateurs pour les fonctions de gestion des sessions et d'authentification, pour faciliter l'utilisation des produits, ou pour d'autres objectifs de suivi de l'utilisation ou fonctionnels. Ces cookies peuvent être désactivés mais leur désactivation élimine également la fonctionnalité qu'ils activent.

Diverses juridictions régulent la collecte d'informations personnelles via les cookies et autres technologies similaires. Si les configurations déployées de cette Offre Logiciels vous permettent, en tant que client, de collecter des informations permettant d'identifier les utilisateurs par l'intermédiaire de cookies ou par d'autres techniques, vous devez solliciter un avis juridique sur la réglementation applicable à ce type de collecte, notamment en termes d'information et de consentement.

IBM demande à ses clients (1) de fournir un lien clair et visible vers les conditions d'utilisation et la politique de protection des renseignements personnels du site Web du Client, ainsi qu'un lien vers la collecte de données et les pratiques d'utilisation d'IBM et du Client, (2) de signaler que les cookies et les images de pistage (clear gifs/web beacons) sont copiés sur l'ordinateur du visiteur par IBM au nom du Client, et de fournir une explication sur l'objectif et l'utilisation de ces technologies, et (1) selon les conditions requises par la loi, d'obtenir le consentement des visiteurs du site Web avant de placer les cookies et les images de pistage déposés par le Client ou par IBM au nom du Client sur leurs machines.

Pour plus d'informations sur l'utilisation à ces fins des différentes technologies, y compris celle des cookies, consultez les Points principaux de la Déclaration IBM de

confidentialité sur Internet à l'adresse <http://www.ibm.com/privacy/details/us/>  
en dans la section intitulée "Cookies, Web Beacons and Other Technologies."







Imprimé en France